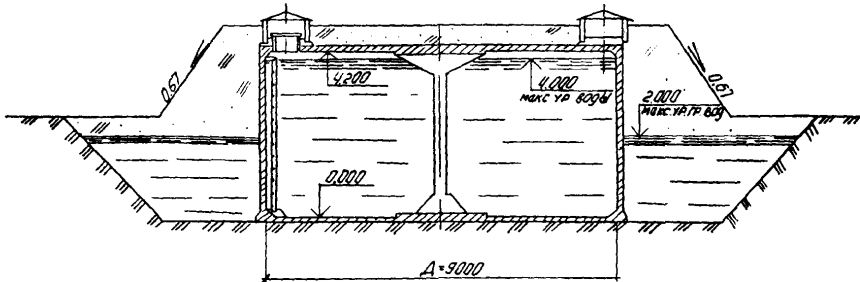
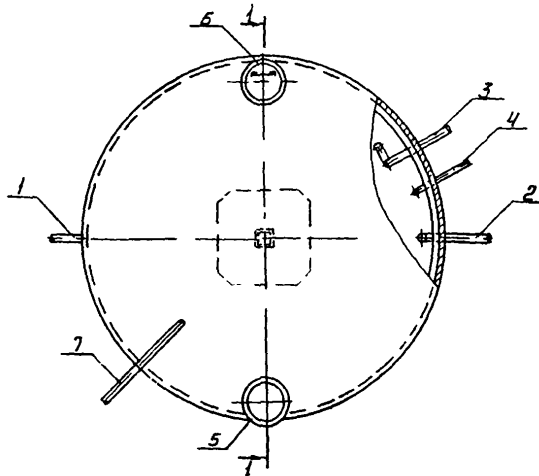


СССР	СТРОИТЕЛЬНЫЙ КАТАЛОГ ЧАСТЬ 2 ТИПОВЫЕ ПРОЕКТЫ ПРЕДПРИЯТИЙ, ЗДАНИЙ И СООРУЖЕНИЙ	ТИПОВОЙ ПРОЕКТ 901-4-91.86 УДК 621.642.3
ЦИТП	РЕЗЕРВУАР ДЛЯ ВОДЫ ЦИЛИНДРИЧЕСКИЙ ЖЕЛЕЗОБЕТОННЫЙ МОНОЛИТНЫЙ ВМЕСТИМОСТЬЮ 250 М ³ ДЛЯ ПЛОЩАДОК С ПОДПОРОМ ГРУНТОВЫХ ВОД	ОЕРВ
МАРТ 1987		На 2-х листах На 3-х страницах Страница I

РАЗРЕЗ I-I



П Л А Н



ЭКСПЛИКАЦИЯ ОБОРУДОВАНИЯ

Поз	Наименование	Кол	Поз	Наименование	Кол
1.	Трубопровод подводящий	I	5.	Камера приборов сигнализации уровней	I
2.	Трубопровод отводящий с решеткой	I	6.	Люк-лаз со стремянкой	I
3.	Трубопровод переливной с гидрозатвором	I	7.	Устройство для обмена воздуха	I
4.	Трубопровод спускной	I			

РЕЗЕРВУАР ДЛЯ ВОДЫ ЦИЛИНДРИЧЕСКИЙ ЖЕЛЕЗОБЕТОННЫЙ МОНОЛИТНЫЙ ВМЕСТИМОСТЬЮ 250М ³ ДЛЯ ПЛОЩАДОК С ПОДПОРОМ ГРУНТОВЫХ ВОД		ТИПОВОЙ ПРОЕКТ 901-4-91.86	Лист I Страница 2
D1AA ТЕХНИЧЕСКАЯ ХАРАКТЕРИСТИКА			
Резервуар предназначен для аккумуляции и хранения воды питьевого качества.			
D2BA СТРОИТЕЛЬНЫЕ КОНСТРУКЦИИ И ИЗДЕЛИЯ		Наименование	кол.
Днище, стена, покрытие и колонна - монолитный железобетон В I5	V1IA	СТОИМОСТЬ	
Камеры на покрытии - сборные железобетонные кольца стеновые круглых колодезь	V1IB	Общая сметная стоимость, тыс.руб.	8,52
по серии 3.900-3 вып.7, т.р. I, масса, 0,4 т.	V1IL	в том числе: строительно-монтажных работ	" 8,52
	V1IV	Стоимость общая на расчетный показатель,	руб. 34,0
H5UA ОТДЕЛКА ВНУТРЕННЯЯ -бетонные поверхности, контактирующие с водой питьевого качества в резервуаре, заглаживаются до категории А I по ГОСТ 13015-75**	V1JA	ТРУДОЕМКОСТЬ	
	V1JF	Построечные трудовые затраты, чел-дн	368
	V1JV	То же на расчетный показатель	" 1,47
	V1KA	РАСХОДЫ	
	V1KB	Расход строительных материалов	
G2EE ИНЖЕНЕРНО-ГЕОЛОГИЧЕСКИЕ УСЛОВИЯ -обычные. Уровень грунтовых вод не выше 2м над верхом днища		Цемент	" 13,83
		Цемент, приведенный к М 400	" 13,72
		То же на расчетный показатель, кг	55,0
		Сталь,	т 3,87
		Сталь, приведенная к классам А-I и С 38/23,	" 5,43
H1BD РАСЧЕТНАЯ ТЕМПЕРАТУРА НАРУЖНОГО ВОЗДУХА - не ниже -30°C		То же на расчетный показатель, кг	22,0
		Бетон и железобетон,	м ³ 49,66
J3WB ВЕС СНЕГОВОГО ПОКРОВА - 150 кгс/м ² 1,47 кПа		в том числе: монолитный	" 49,34
		сборный	" 0,32
		То же на расчетный показатель	" 0,20
G2DD КЛИМАТИЧЕСКИЕ РАЙОНЫ СССР -I, II, III, IV.		Лесоматериалы	" 10,85
		Лесоматериалы, приведенные к круглому лесу,	" 16,28
G3DT ТЕХНОЛОГИЧЕСКИЙ ПРОЦЕСС		ТЕХНИЧЕСКИЕ ХАРАКТЕРИСТИКИ	
В зависимости от назначения резервуар содержит регулирующий, пожарный, аварийный и контактный объемы воды.	G3NB	Фактическая вместимость,	м ³ 251
Контроль и сигнализация уровней воды обеспечиваются уровнемерами ЗРСУ-3, ЗИУ-2, УКС-I и РУС в различных сочетаниях.	G3OC	Площадь застройки,	м ² 68

РЕЗЕРВУАР ДЛЯ ВОДЫ ЦИЛИНДРИЧЕСКИЙ ЖЕЛЕЗОБЕТОННЫЙ МОНОЛИТНЫЙ
ВМЕСТИМОСТЬЮ 250М³ ДЛЯ ПЛОЩАДОК С ПОДПОРОМ ГРУНТОВЫХ ВОД

ТИПОВОЙ ПРОЕКТ
90I-4-9I.86

Лист 2
Страница 3

ДОПОЛНИТЕЛЬНЫЕ ДАННЫЕ

В проекте приведены указания и варианты конструктивных решений для резервуаров воды непитьевого качества, а также для условий, отличающихся от принятых в проекте.
Расчетный показатель - 1м^3 фактической вместимости.

В7ЕА СОСТАВ ПРОЕКТНОЙ ДОКУМЕНТАЦИИ

Альбом I Конструктивные решения
Альбом II Технологические трубопроводы и сигнализация (из ТП 90I-4-93.86)
Альбом III Ведомость потребности в материалах
Альбом IV Сметы

ПРИМЕНЕННАЯ ПРОЕКТНАЯ ДОКУМЕНТАЦИЯ

Типовые материалы для проектирования "Резервуары для воды цилиндрические железобетонные монолитные вместимостью от 50 до 500 м³"
90I-04-83.86 - Альбом 0 "Общая пояснительная записка"
Типовой проект "Фильтры-поглотители для резервуаров чистой воды"
090I-9-1.83 - для районов с зимней температурой воздуха выше -5°C
090I-9-8.83 - для районов с зимней температурой воздуха -5°C и ниже
Распространяется Тбилиским филиалом ЦИТП.
Объем проектных материалов, приведенных к формату А4 - 8I форматка.

В7ЕА АВТОР ПРОЕКТА Союзводоканалпроект, II794I ГСП-I, Москва, В-33I, пр Вернадского, 29

В7НА УТВЕРЖДЕНИЕ Утвержден Госстроем СССР
протокол № АЧ-73 от 06.II.86г.
Введен в действие
В/О Союзводоканалниипроект приказ № 286 от 12.II.86г.
Срок действия - 199I г.

В7КА ПОСТАВЩИК Тбилисский филиал ЦИТП - 380053, Тбилиси, 53, Авчальское ш., 86а

/Алмазов/

/Алмазов/

Гл. инженер
проекта

/Михайлов/

/Н. Александров/

Гл. инженер
института