

СССР

СТРОИТЕЛЬНЫЙ КАТАЛОГ  
ЧАСТЬ 2

ТИПОВОЙ ПРОЕКТ

901-4-93.86

ТИПОВЫЕ ПРОЕКТЫ ПРЕДПРИЯТИЙ, ЗДАНИЙ И СООРУЖЕНИЙ

УДК 621.642.3

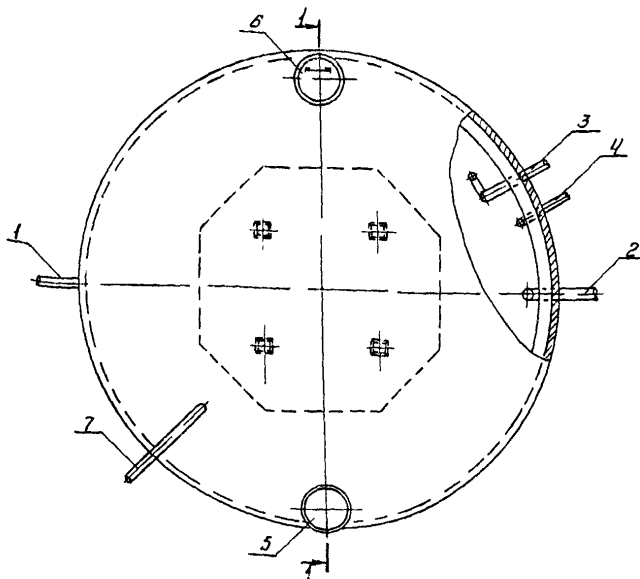
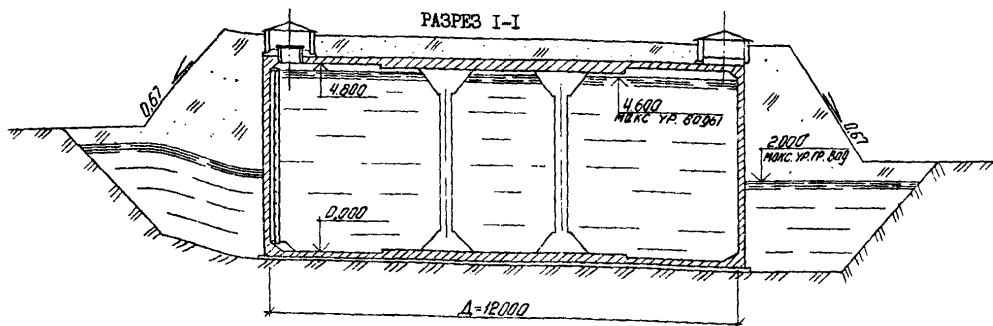
ЦИТИ

РЕЗЕРВУАР ДЛЯ ВОДЫ  
ЦИЛИНДРИЧЕСКИЙ ЖЕЛЕЗОБЕТОННЫЙ МОНОЛИТНЫЙ  
ЕМКОСТЬЮ 500 М<sup>3</sup> ДЛЯ ПЛОЩАДОК С ПОДПОРОМ  
ГРУНТОВЫХ ВОД

ДЕРВ

МАРТ

1987

На 2-х листах  
На 3-х страницах  
Страница I

Поз	Наименование	Кол	Поз	Наименование	Кол
1.	Трубопровод подводящий	I	5.	Камера приборов сигнализации уровней	I
2.	Трубопровод отводящий с решеткой	I	6.	Лук-лаз со стремянкой	I
3.	Трубопровод переливной с гидрозатвором	I	7.	Устройство для обмена воздуха	I
4.	Трубопровод спускной	I			

РЕЗЕРВУАР ДЛЯ ВОДЫ ЦИЛИНДРИЧЕСКИЙ ЖЕЛЕЗОБЕТОННЫЙ МОНОЛИТНЫЙ ВМЕСТИМОСТЬЮ 500 М <sup>3</sup> ДЛЯ ПЛОЩАДОК С ПОДПОРОМ ГРУНТОВЫХ ВОД		ТИПОВОЙ ПРОЕКТ 90I-4-93.86	Лист I Страница 2
<b>D1AA ТЕХНИЧЕСКАЯ ХАРАКТЕРИСТИКА</b>			
Резервуар предназначен для аккумуляции и хранения воды питьевого качества.			
<b>D2BA СТРОИТЕЛЬНЫЕ КОНСТРУКЦИИ И ИЗДЕЛИЯ</b>		<b>Наименование</b>	<b>кол.</b>
Днище, стена, покрытие и колонна - монолитный железобетон В 15		<b>V1IA СТОИМОСТЬ</b>	
Камеры на покрытие - сборные железобетонные кольца стеновые круглых колодцев по серии 3.900-3 вып.7, т.р. I, масса 0,4т		V1IB Общая сметная стоимость, тыс.руб.	14,84
		в том числе:	
		V1II строительно-монтажных работ "	14,84
		V1IV Стоимость общая на расчетный показатель, руб.	29
<b>H5UA ОТДЕЛКА ВНУТРЕННЯЯ-бетонные поверхности, контактирующие с водой питьевого качества в резервуаре, заглаживаются до категории А I по ГОСТ 13015-75**</b>		<b>V1JA ТРУДОЕМКОСТЬ</b>	
		V1JF Построечные трудовые затраты чел-дн	572
		V1JV То же на расчетный показатель "	1,12
<b>G2KB ИНЖЕНЕРНО-ГЕОЛОГИЧЕСКИЕ УСЛОВИЯ-обычные. Уровень грунтовых вод не выше 2м. над верхом днища</b>		<b>V1KA РАСХОДЫ</b>	
		V1KB Расход строительных материалов	
		Цемент т	23,84
		Цемент, приведенный к М 400 "	23,62
		То же на расчетный показатель, кг	46
		Сталь, т	8,58
<b>N1BD РАСЧЕТНАЯ ТЕМПЕРАТУРА НАРУЖНОГО ВОЗДУХА - не ниже -30°С</b>		Сталь, приведенная к классам А-I и С 38/23, "	11,85
		То же на расчетный показатель, кг	23
<b>J3NB ВЕС СНЕГОВОГО ПОКРОВА - <math>\frac{150 \text{ кгс/м}^2}{1,47 \text{ кПа}}</math></b>		Бетон и железобетон, м <sup>3</sup>	86,70
		в том числе:	
		монолитный "	86,06
<b>G2DD КЛИМАТИЧЕСКИЕ РАЙОНЫ СССР - I, II, III, IV</b>		сборный "	0,64
		То же на расчетный показатель, "	0,17
<b>G3DT ТЕХНОЛОГИЧЕСКИЙ ПРОЦЕСС</b>		Лесоматериалы	
В зависимости от назначения резервуар содержит регулирующий, пожарный, аварийный и контактный объемы воды.		Лесоматериалы, приведенные к круглому лесу, "	25,35
Контроль и сигнализация уровней воды обеспечиваются уровнемерами ЭРСУ-3, ЭИУ-2, УКС-I и РУС в различных сочетаниях.		<b>ТЕХНИЧЕСКИЕ ХАРАКТЕРИСТИКИ</b>	
		G3NB фактическая вместимость, м <sup>3</sup>	510
		G3OC Площадь застройки, м <sup>2</sup>	118

РЕЗЕРВУАР ДЛЯ ВОДЫ ЦИЛИНДРИЧЕСКИЙ ЖЕЛЕЗОБЕТОННЫЙ МОНОЛИТНЫЙ  
ВМЕСТИМОСТЬЮ 500М<sup>3</sup> ДЛЯ ПЛОЩАДОК С ПОДПОРОМ ГРУНТОВЫХ ВОД

ТИПОВОЙ ПРОЕКТ  
901-4-93.86

Лист 2  
Страница 3

ДОПОЛНИТЕЛЬНЫЕ ДАННЫЕ

В проекте приведены указания и варианты конструктивных решений для резервуаров воды непитьевого качества, а также для условий, отличающихся от принятых в проекте.

Расчетный показатель - 1м<sup>3</sup> фактической вместимости.

В7ЕА СОСТАВ ПРОЕКТНОЙ ДОКУМЕНТАЦИИ

Альбом I Конструктивные решения  
Альбом II Технологические трубопроводы и сигнализация  
Альбом III Ведомость потребности в материалах  
Альбом IV Сметы

ПРИМЕНЕННАЯ ПРОЕКТНАЯ ДОКУМЕНТАЦИЯ

Типовые материалы для проектирования "Резервуары для воды цилиндрические железобетонные монолитные вместимостью от 50 до 500 м<sup>3</sup>"  
901-04-83.86 - Альбом 0 "Общая пояснительная записка"  
Типовой проект "Фильтры-поглотители для резервуаров чистой воды"  
0901-9-1.83 - для районов с зимней температурой воздуха выше -5°C  
0901-9-8.83 - для районов с зимней температурой воздуха -5°C и ниже  
Распространяется Тбилиским филиалом ЦИТП.

Объем проектных материалов, приведенных к формату А4 - II5 форматок.

В7БА АВТОР ПРОЕКТА Союзводоканалпроект, II794I ГСП-I, Москва, В-33I, пр Вернадского, 29

В7НА УТВЕРЖДЕНИЕ Утвержден Госстроем СССР  
протокол № АЧ-73 от 06.II.86г.  
Введен в действие  
В/О Союзводоканалниипроект приказ № 286 от 12.II.86г.  
Срок действия - 199I г.

В7КА ПОСТАВЩИК Тбилисский филиал ЦИТП - 380053, Тбилиси, 53, Авчальское ш., 86а

Инв. № 2I580  
Кат. л. № 056537

Алмазов/

Инженер проекта

Инженер проекта

Майлов/

И. Мухомов

Инженер института