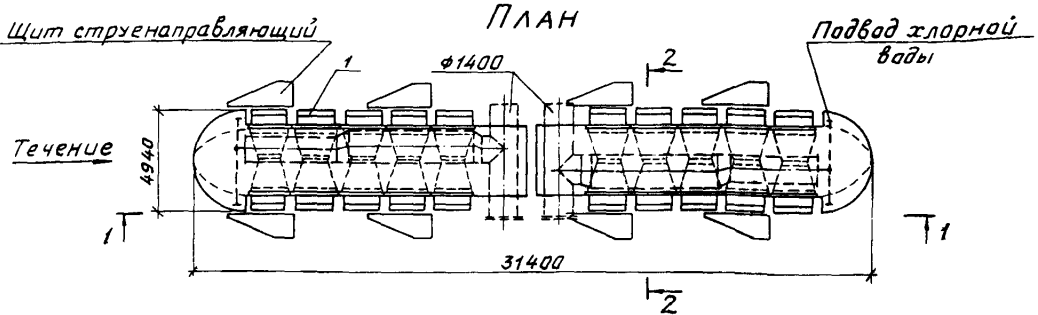
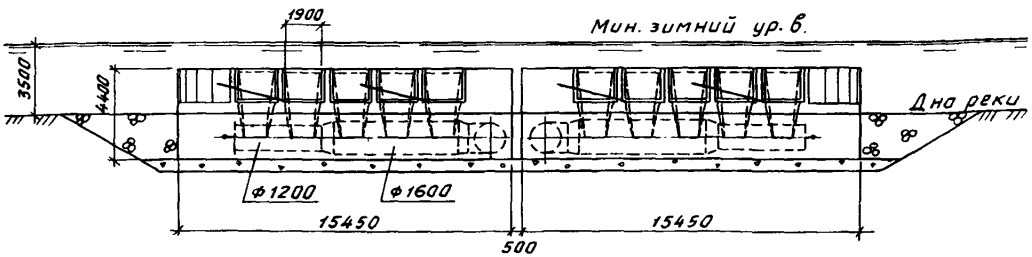
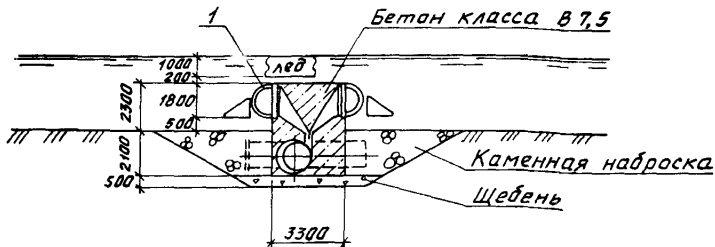


<p>СССР</p>	<p>СТРОИТЕЛЬНЫЙ КАТАЛОГ ЧАСТЬ 2 ТИПОВЫЕ ПРОЕКТЫ ПРЕДПРИЯТИЙ, ЗДАНИЙ И СООРУЖЕНИЙ</p>	<p>ТИПОВОЙ ПРОЕКТ 901-1-74.87 УДК 628.11</p>
<p>ЦИТП</p>	<p>ЗАТОПЛЕННЫЙ ВОДОПРИЕМНИК БЕТОННЫЙ В МЕТАЛЛИЧЕСКОЙ ОБОЛОЧКЕ С ДВУХСТОРОННИМ ПРИЕМОМ ВОДЫ И РЫБЗОЩИТНЫМИ УСТРОЙСТВАМИ В ВИДЕ СЕГМЕНТНЫХ ОБЪЕМНЫХ ФИЛЬТРОВ</p>	<p>ОБСА</p>
<p>ФЕВРАЛЬ 1988</p>	<p>ПРОИЗВОДИТЕЛЬНОСТЬЮ 5,0 м³/с</p>	<p>На 2-х листах На 3-х страницах Страница I</p>

Разрез 1-1



Разрез 2-2



Экспликация оборудования

Поз.	Наименование	Кол.
1	Кассета	20

ЗАТОПЛЕННЫЙ ВОДОПРИЕМНИК БЕТОННЫЙ В МЕТАЛЛИЧЕСКОЙ ОБОЛОЧКЕ С ДВУХСТОРОННИМ ПРИЕМОМ ВОДЫ И РЫБОЗАЩИТНЫМИ УСТРОЙСТВАМИ В ВИДЕ СЕГМЕНТНЫХ ОБЪЕМНЫХ ФИЛЬТРОВ ПРОИЗВОДИТЕЛЬНОСТЬЮ 5,0 м ³ /с		ТИПОВОЙ ПРОЕКТ 901-1-74.87	Лист I Страница 2
D1AA ТЕХНИЧЕСКАЯ ХАРАКТЕРИСТИКА			
<p>Затопленный водоприемник предназначен для применения в составе водозаборных сооружений производственного и хозяйственно-питьевого водоснабжения на всех равнинных реках и водоемах Советского Союза, при легких и средних условиях забора воды, имеющих глубину воды не менее 3,5 м, при толщине льда 1,0 м.</p> <p>В качестве рыбозащитных устройств применены сегментные объемные фильтры - кассеты, которые в зависимости от типа заполнителя могут быть монолитные и насыпные.</p> <p>При расположении водоприемников в замкнутой акватории, когда отсутствует естественное рыбоотведение, рекомендуется применять в качестве рыбозащитных устройств плоские объемные фильтры в сочетании с системой принудительного рыбоотведения.</p>			
D2BA	СТРОИТЕЛЬНЫЕ КОНСТРУКЦИИ И ИЗДЕЛИЯ	H5UA	ОТДЕЛКА
	<p>Материал водоприемника - металлический каркас из листовой стали и прокатных профилей</p> <p>Заполнитель водоприемника - бетон класса В 7,5</p> <p>Патрубки вихревые - металлические трубы ГОСТ 10704-76</p> <p>Кассеты монолитные металлический каркас из толстолистовой стали по ГОСТ 19903-74, прямоугольного профиля по ТУ 36-2287-80, швеллеров по ГОСТ 8240-73</p> <p>Фильтрующий заполнитель - армированный керамзитобетон</p> <p>Кассеты насыпные металлический каркас из просечно-вытяжного листа по ГОСТ 8706-78</p> <p>Фильтрующий заполнитель - керамзит крупностью 25-30 мм.</p> <p>Наибольшая масса монтажного элемента - (вихревая камера) - 5,5 т</p>		<p>Металлоконструкции водоприемника покрыть лаком ХС-76 (ГОСТ 9355-81) в 4 слоя по слою грунта ХС-010 (ГОСТ 12707-77).</p> <p>Металлоконструкции кассет и пазовых конструкций поверх лака покрыть слоем гидрофобной органо-силикатной краски ОС-1201 (ТУ-84-725-78)</p>
H1BD	РАСЧЕТНАЯ ТЕМПЕРАТУРА НАРУЖНОГО ВОЗДУХА - минус 30°С	G2EE	ИНЖЕНЕРНО-ГЕОЛОГИЧЕСКИЕ УСЛОВИЯ - обычные
G2DD	КЛИМАТИЧЕСКИЕ РАЙОНЫ И ПОДРАЙОНЫ СССР - I, II, III.		
G3DT	ТЕХНОЛОГИЧЕСКИЙ ПРОЦЕСС		
	Водоприемник для забора воды в составе водозаборных сооружений		

ЗАТОПЛЕННЫЙ ВОДОПРИЕМНИК БЕТОННЫЙ В МЕТАЛЛИЧЕСКОЙ ОБОЛОЧКЕ С ДВУХСТОРОННИМ ПРИЕМОМ ВОДЫ И РЫБОЗАЩИТНЫМИ УСТРОЙСТВАМИ В ВИДЕ СЕГМЕНТНЫХ ОБЪЕМНЫХ ФИЛЬТРОВ ПРОИЗВОДИТЕЛЬНОСТЬЮ 5,0 м ³ /с	ТИПОВОЙ ПРОЕКТ 901-1-74.87	Лист 2 Страница 3
--	-------------------------------	----------------------

Наименование	Всего	Удельн. показатель	Наименование	Всего	Удельн. показатель
V1IA СТОИМОСТЬ			Сталь	т	54,4(40,5) -
V1IB Общая сметная стоимость	тыс.руб. 79,81	-	Сталь, приведенная к классу С38/23	"	54,4 -
в том числе:			То же, на расчетный показатель	"	- 10,9
V1II строительно-монтажных работ	то же 79,81	-	Бетон	м ³	387,0 -
V1IV Стоимость общая на расчетный показатель	" -	15,96	в том числе:		
V1JA ТРУДОЕМКОСТЬ			монолитный	"	387,0 -
V1JF Построечные трудовые затраты	чел.-дн. 2391,7	-	ТЕХНИЧЕСКИЕ ХАРАКТЕРИСТИКИ		
V1JV То же, на расчетный показатель	то же -	478,3	03ЯВ Объем строительный	м ³	461,2 -
V1KA РАСХОДЫ			V1ЯР То же, на расчетный показатель	"	- 92,2
V1KB Расход строительных материалов			Рабочая площадь водоприемного фронта	м ²	101,8 -
Цемент, приведенный к М400	т 71,7(71,7)	-	То же, на расчетный показатель	"	- 20,4

В скобках указывается потребность строительных материалов без учета расходов на изготовление сборных изделий, конструкций

ДОПОЛНИТЕЛЬНЫЕ ДАННЫЕ

Проект разработан взамен типового проекта 901-1-29
 Расчетный показатель - 1 м³/с расчетной производительности, количество расчетных единиц - 5
 Показатели приведены для варианта с использованием монолитных кассет
 Сметная документация составлена в нормах и ценах 1984 года

В7EA СОСТАВ ПРОЕКТНОЙ ДОКУМЕНТАЦИИ

Альбом I - Пояснительная записка, чертежи
 Альбом II - Сметы. Ведомости потребности в материалах.

Объем проектных материалов приведенных к формату А4 - I08 форматок

В7BA АВТОР ПРОЕКТА Ленинградский Водоканалпроект, 197342, Ленинград, ул.Торжковская, д.5.

В7BA УТВЕРЖДЕНИЕ Утвержден Госстроем СССР, протокол от 19 августа 1987 г. № 52
 Введен в действие В/О Сормоводоканалниипроект, приказ от 3 ноября 1987 г. № 286. Срок действия 1994 год.

В7BA ПОСТАВЩИК Свердловский филиал ЦИТП, 620062, Свердловск, ул.Чебышева, 4.
 Инв.№
 Катал.л.№ 059968