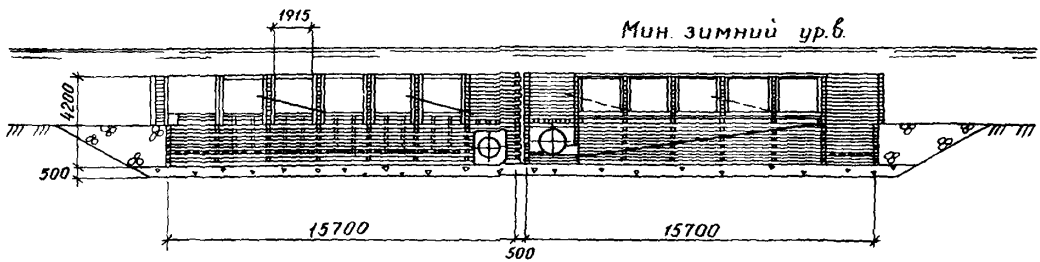
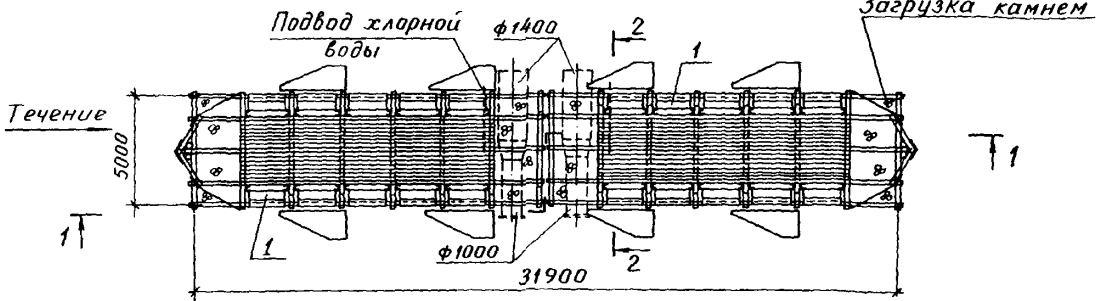


<p>СССР</p>	<p>СТРОИТЕЛЬНЫЙ КАТАЛОГ ЧАСТЬ 2 ТИПОВЫЕ ПРОЕКТЫ ПРЕДПРИЯТИЙ, ЗДАНИЙ И СООРУЖЕНИЙ</p>	<p>ТИПОВОЙ ПРОЕКТ 90I-I-80.87 УДК 628.11</p>
<p>ЦИТП</p>	<p>ЗАТОПЛЕННЫЙ ВОДОПРИЕМНИК ДЕРЕВЯННЫЙ РЯЖЕВЫЙ С ДВУХСТОРОННИМ ПРИЕМОМ ВОДЫ И РЫБООЗАЩИТНЫМИ УСТРОЙСТВАМИ В ВИДЕ СЕГМЕНТНЫХ И ПЛОСКИХ ОБЪЕМНЫХ ФИЛЬТРОВ ПРОИЗВОДИТЕЛЬНОСТЬЮ 5,0 м³/с</p>	<p>ОБСА</p>
<p>ФЕВРАЛЬ 1988</p>		<p>На 2-х листах На 4-х страницах Страница I</p>

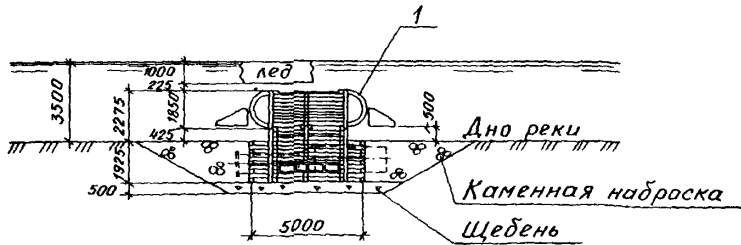
Разрез 1-1



План



Разрез 2-2



Экспликация оборудования

Поз.	Наименование	Кол.
1	Кассета	20

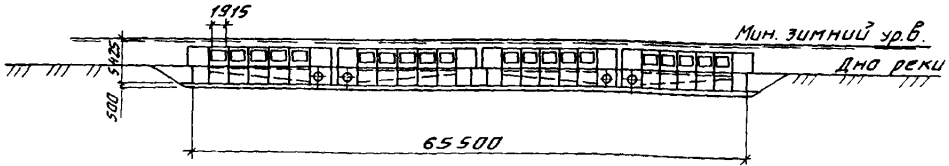
ЗАТОПЛЕННЫЙ ВОДОПРИЕМНИК ДЕРЕВЯННЫЙ РЯЖЕВЫЙ С ДВУХСТОРОННИМ ПРИЕМОМ ВОДЫ И РЫБОЗАЩИТНЫМИ УСТРОЙСТВАМИ В ВИДЕ СЕГМЕНТНЫХ И ПЛОСКИХ ОБЪЕМНЫХ ФИЛЬТРОВ ПРОИЗВОДИТЕЛЬНОСТЬЮ 5,0 м³/с

ТИПОВОЙ ПРОЕКТ
901-I-80.87

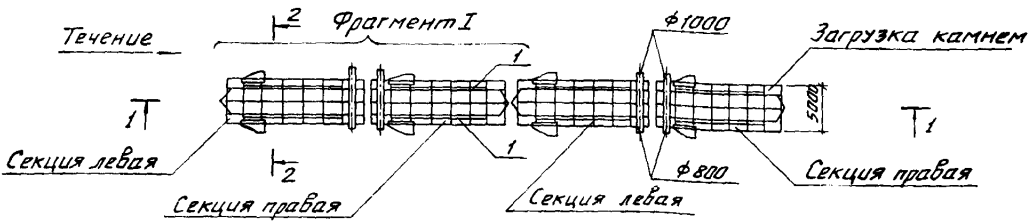
Лист I
Страница 2

Водоприемник с плоскими объемными фильтрами

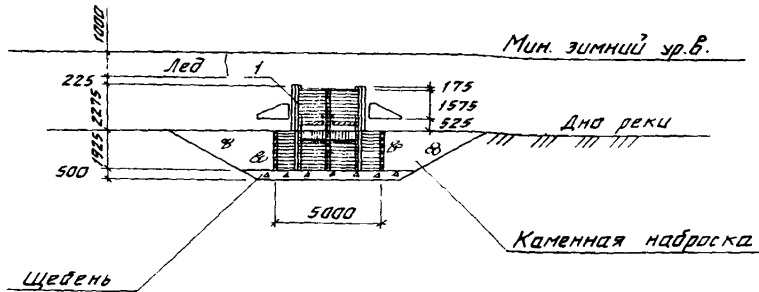
Разрез 1-1



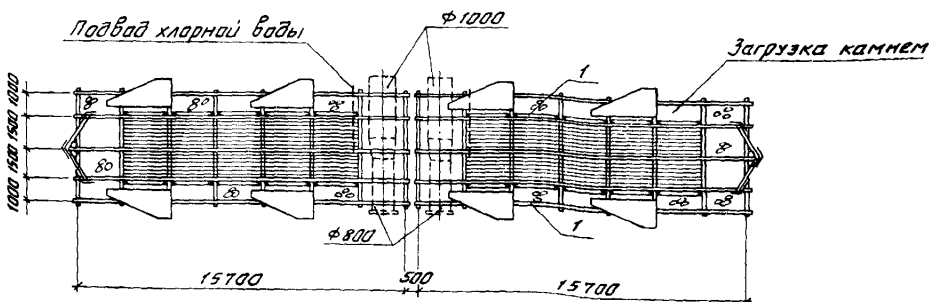
План



Разрез 2-2



Фрагмент I



Экспликация оборудования

Поз.	Наименование	Кол.
1	Кассета	40

ЗАТОПЛЕННЫЙ ВОДОПРИЕМНИК ДЕРЕВЯННЫЙ РЯЖЕВЫЙ С ДВУХСТОРОННИМ ПРИЕМОМ ВОДЫ И РЫБОЗАЩИТНЫМИ УСТРОЙСТВАМИ В ВИДЕ СЕГМЕНТНЫХ И ПЛОСКИХ ОБЪЕМНЫХ ФИЛЬТРОВ ПРОИЗВОДИТЕЛЬНОСТЬЮ 5,0 м³/с

ТИПОВОЙ ПРОЕКТ
901-1-80.87

Лист 2

Страница 3

D1AA ТЕХНИЧЕСКАЯ ХАРАКТЕРИСТИКА

Затопленный водоприемник предназначен для применения в составе водозаборных сооружений производственного и хозяйственно-питьевого водоснабжения на всех равнинных реках и водоемах Советского Союза, при легких и средних условиях забора воды, имеющих глубину воды не менее 3,5 м, при толщине льда 1,0 м.

В качестве рыбозащитных устройств применены сегментные и плоские объемные фильтры - кассеты, которые в зависимости от типа заполнителя могут быть монолитные и насыпные. При расположении водоприемников в замкнутой акватории, когда отсутствует естественное рыбоотведение, рекомендуется применять в качестве рыбозащитных устройств - плоские объемные фильтры в сочетании с системой принудительного рыбоотведения.

D2BA СТРОИТЕЛЬНЫЕ КОНСТРУКЦИИ И ИЗДЕЛИЯ

H5UA ОТДЕЛКА

Материал водоприемника - деревянный брус 175 x 175 по ГОСТ 8486-66; ГОСТ 24454-80E

Загрузка водоприемника - камень крупностью 150-300 мм

Патрубки вихревые - металлические трубы ГОСТ 10704-76

Кассеты монолитные
металлический каркас из толстолистовой стали по ГОСТ 19903-74, прямоугольного профиля по ТУ 36-2287-80, швеллеров по ГОСТ 8240-73

Фильтрующий заполнитель - армированный керамзитобетон

Кассеты насыпные
металлический каркас из просечно-вытяжного листа по ГОСТ 8706-78
фильтрующий заполнитель - керамзит крупностью 25-30 мм.

Наибольшая масса монтажного элемента - (вихревой патрубок) - $\frac{2,9}{2,0}$ т

Металлоконструкции водоприемника покрыть лаком ХС-76 (ГОСТ 9355-81) в 4 слоя по слою грунта ХС-010 (ГОСТ 12707-77).

Металлоконструкции кассет и пазовых конструкций поверх лака покрыть слоем гидрофобной органико-силикатной краски ОС-12-01 (ТУ-84-725-78)

N1BD РАСЧЕТНАЯ ТЕМПЕРАТУРА НАРУЖНОГО ВОЗДУХА - минус 30°C

G2EБ ИНЖЕНЕРНО-ГЕОЛОГИЧЕСКИЕ УСЛОВИЯ - обычные

G2DD КЛИМАТИЧЕСКИЕ РАЙОНЫ И ПОДРАЙОНЫ СССР - I, П, Ш, IA

G3DT ТЕХНОЛОГИЧЕСКИЙ ПРОЦЕСС

Водоприемник для забора воды в составе водозаборных сооружений

ЗАТОПЛЕННЫЙ ВОДОПРИЕМНИК ДЕРЕВЯННЫЙ РЯЖЕВЫЙ С ДВУХСТОРОННИМ ПРИЕМОМ ВОДЫ И РЫБОЗАЩИТНЫМИ УСТРОЙСТВАМИ В ВИДЕ СЕГМЕНТНЫХ И ПЛОСКИХ ОБЪЕМНЫХ ФИЛЬТРОВ ПРОИЗВОДИТЕЛЬНОСТЬЮ 5,0 м³/с

ТИПОВОЙ ПРОЕКТ
901-1-80.87

Лист 2

Страница 4

Наименование	Всего	Удельн. показате-ль	Наименование	Всего	Удельн. показате-ль
V1IA СТОИМОСТЬ			Сталь, приведенная к классу С38/23	23,7	-
V1IB Общая сметная стоимость	51,35	-	То же, на расчетный показатель	24,2	-
в том числе:	84,03	-	Лесоматериалы	114,4	4,7
V1II строительно-монтажных работ	51,35	-	Лесоматериалы, приведенные к круглому лесу	228,8	4,8
V1IV Стоимость общая на расчетный показатель	84,03	10,27	ТЕХНИЧЕСКИЕ ХАРАКТЕРИСТИКИ	171,6	
V1JA ТРУДОЕМКОСТЬ		16,81	G3NB Объем строительный	516	-
V1JF Построечные трудовые затраты	1247,0	-	V1NP То же, на расчетный показатель	1032	103,2
V1JV То же, на расчетный показатель	2153,7	249,4	Рабочая площадь водоприемного фронта	101,8	206,4
V1KB РАСХОДЫ		430,7	То же, на расчетный показатель	120,6	20,4
Расход строительных материалов			Сталь	23,7(9,7)	24,1
Сталь	23,7(9,7)			24,2(16,4)	

В числителе приведены показатели для водоприемника с сегментными объемными фильтрами в знаменателе для водоприемника с плоскими объемными фильтрами. В скобках указывается потребность строительных материалов без учета расходов на изготовление сборных изделий, конструкций.

ДОПОЛНИТЕЛЬНЫЕ ДАННЫЕ

Проект разработан взамен типового проекта 901-1-29
Расчетный показатель - 1 м³/с расчетной производительности, количество расчетных единиц - 5
Показатели приведены для варианта с использованием монолитных кассет
Сметная документация составлена в нормах и ценах 1984 года

В7ВА СОСТАВ ПРОЕКТНОЙ ДОКУМЕНТАЦИИ

Альбом I - Пояснительная записка, чертежи

Альбом II.1 - Сметы. Ведомости потребности в материалах (водоприемник с сегментными объемными фильтрами).

Альбом II.2 - Сметы. Ведомости потребности в материалах (водоприемник с плоскими объемными фильтрами).

Объем проектных материалов, приведенных к формату А4 - 164 форматки

В7ВА АВТОР ПРОЕКТА Ленинградский Водоканалпроект, 197342, Ленинград, ул.Торжковская, д.5.

В7ВА УТВЕРЖДЕНИЕ Утвержден Госстроем СССР, протокол от 19 августа 1987 г. № 52
Введен в действие В/О Союзводоканалпроект, приказ от 3 ноября 1987 г. № 286. Срок действия 1994 год.

В7КА ПОСТАВЩИК Свердловский филиал ЦИТП, 620062, Свердловск, ул.Чебышева, 4.
Инв.№
Катал.л.№ 059974