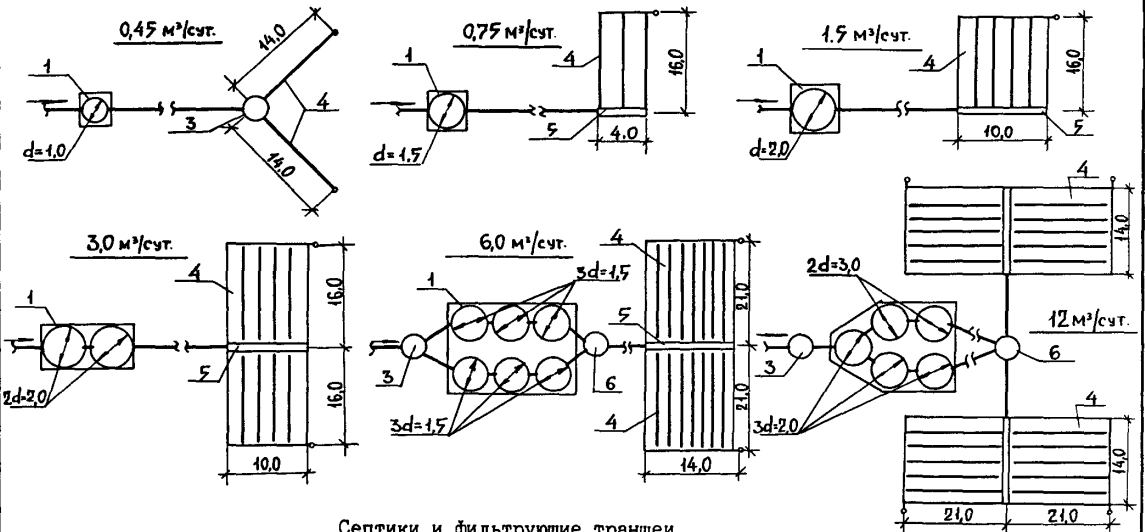


<p>СССР</p>	<p>СТРОИТЕЛЬНЫЙ КАТАЛОГ ЧАСТЬ 2 ТИПОВЫЕ ПРОЕКТЫ ПРЕДПРИЯТИЙ, ЗДАНИЙ И СООРУЖЕНИЙ</p>	<p>ТИПОВЫЕ ПРОЕКТНЫЕ РЕШЕНИЯ 902-3-072.87</p>
<p>ЦИТП</p>	<p>КАНАЛИЗАЦИОННЫЕ СООРУЖЕНИЯ БИОЛОГИЧЕСКОЙ ОЧИСТКИ ПРОИЗВОДИТЕЛЬНОСТЬЮ 0,45 + 12,0 МЗ/СУТ.</p>	<p>УДК 628.163</p>
<p>АПРЕЛЬ 1988</p>		<p>На 2-х листах На 3-х страницах Страница I</p>

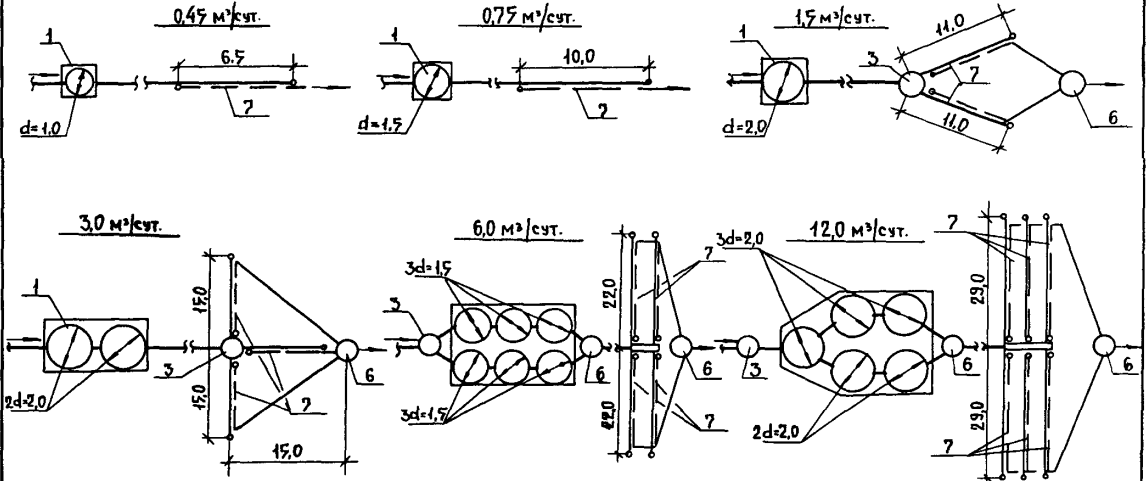
Септики и фильтрующие колодцы



Септики и поля подземной фильтрации



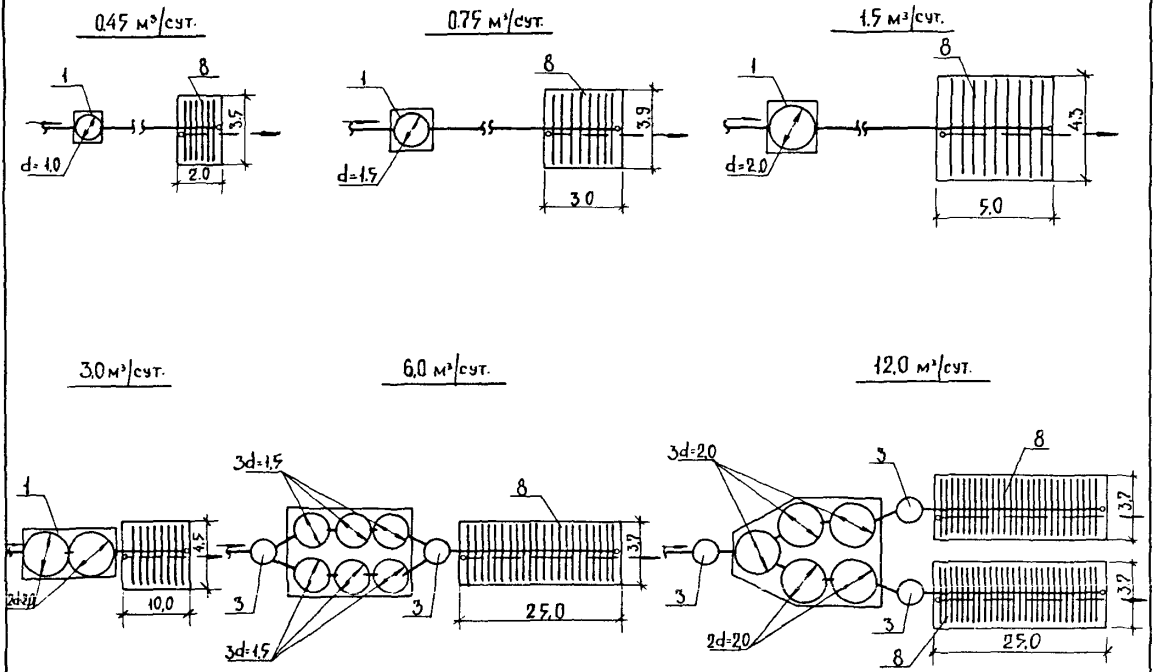
Септики и фильтрующие траншеи



КАНАЛИЗАЦИОННЫЕ СООРУЖЕНИЯ БИОЛОГИЧЕСКОЙ ОЧИСТКИ
ПРОИЗВОДИТЕЛЬНОСТЬЮ 0,45 + 12,0 М³/СУТ.

ТИПОВЫЕ
ПРОЕКТНЫЕ
РЕШЕНИЯ
902-3-072.87

Лист I
Страница 2



ЭКСПЛИКАЦИЯ СООРУЖЕНИЙ

Но- мер	Наименование	Обозначение типового проекта
1	Септик	902-3-73.1.87
2	Фильтрующий колодец	902-3-074.87
3	Распределительный колодец	902-3-73.1.87
4	Поля подземной фильтрации	902-3-072.87
5	Распределительный лоток	902-3-73.1.87
6	Собирающий колодец	902-3-73.1.87
7	Фильтрующая траншея	902-3-072.87
8	Песчано-гравийный фильтр	902-3-072.87

КАНАЛИЗАЦИОННЫЕ СООРУЖЕНИЯ БИОЛОГИЧЕСКОЙ
ОЧИСТКИ ПРОИЗВОДИТЕЛЬНОСТЬЮ 0,45 + 12,0 МЗ/СУТ.

ТИПОВЫЕ
ПРОЕКТНЫЕ
РЕШЕНИЯ
902-3-072.87

Лист 2
Страница 3

D1AA ТЕХНИЧЕСКАЯ ХАРАКТЕРИСТИКА

Канализационные сооружения биологической очистки - септики и сооружения подземной фильтрации применяются совместно для биологической очистки бытовых сточных вод.

D2BA СТРОИТЕЛЬНЫЕ КОНСТРУКЦИИ И ИЗДЕЛИЯ

Оросительная система полей подземной фильтрации, песчано-гравийных фильтров, фильтрующих траншей - из безнапорных асбестоцементных труб с пропилами.

Септики, фильтрующие колодцы - из сборных железобетонных элементов по серии 3.900-3 выпуск 7 и серии 3.006.1-2/82 выпуск 2, из монолитного бетона, из кирпича.

G3DT ТЕХНОЛОГИЧЕСКИЙ ПРОЦЕСС

В канализационных очистных сооружениях осуществляется полная биологическая очистка бытовых сточных вод. Осветленная и перегнившая в септиках сточная вода затем очищается в фильтрующих колодцах, на полях подземной фильтрации (в песчаных и супесчаных грунтах) или на песчано-гравийных фильтрах и фильтрующих траншеях (в глинистых и суглинистых грунтах).

ДОПОЛНИТЕЛЬНЫЕ ДАННЫЕ

Типовые проектные решения разработаны взамен типовых проектных решений 902-03-23 "Канализационные очистные сооружения биологической очистки производительностью 0,45-12,0 м³/сут."

B7EA СОСТАВ ПРОЕКТНОЙ ДОКУМЕНТАЦИИ

Альбом I Пояснительная записка. Компоновочные схемы.
Сооружения подземной фильтрации.

Альбом II Расчеты сметной стоимости.
Примененные типовые материалы
т.п. 902-3-32.84

Альбом III Технологическая, строительная и электротехническая части
Объем проектных материалов, приведенных к формату А4 - 50 форматок.

B7BA АВТОР ПРОЕКТА: ЦНИИЭП инженерного оборудования, II7279, Москва,
Профсоюзная ул., 93а

B7BA УТВЕРЖДЕНИЕ: Утверждены Госгражданстроем, приказ № 333 от 30.10.1987г.
Срок действия 1992 год.

B7BA ПОСТАВЩИК: ЦИТП, I25878, Москва, А-445, Смольная ул., 22

Инв.№ 22808

Катал.л.№ 060615