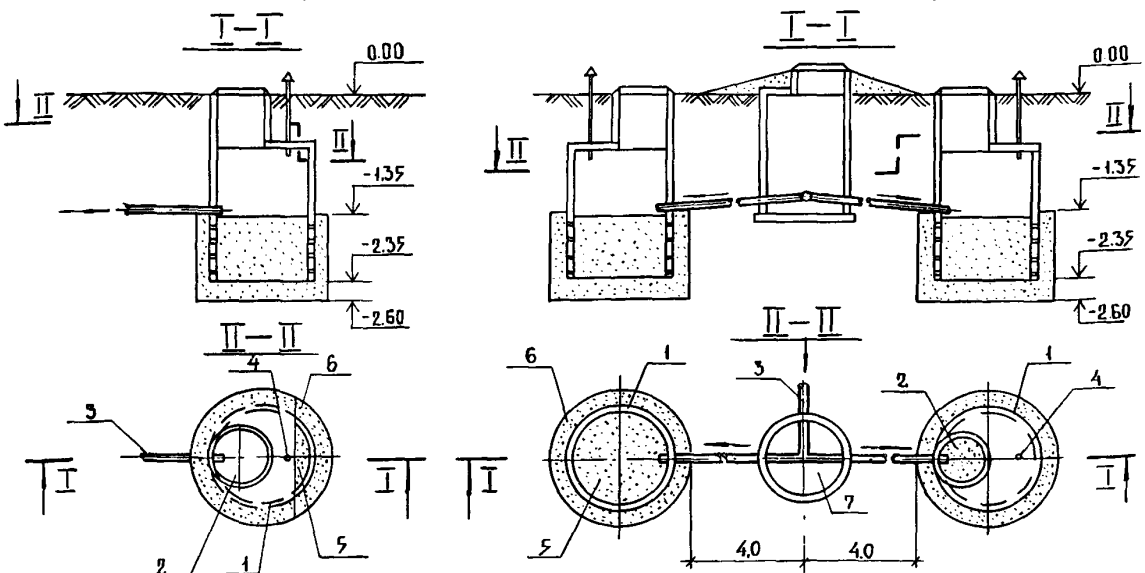


СССР	СТРОИТЕЛЬНЫЙ КАТАЛОГ ЧАСТЬ 2 ТИПОВЫЕ ПРОЕКТЫ ПРЕДПРИЯТИЙ, ЗДАНИЙ И СООРУЖЕНИЙ	ТИПОВЫЕ ПРОЕКТНЫЕ РЕШЕНИЯ 902-3-074.87
ЦИТП	ФИЛЬТРУЮЩИЕ КОЛОДЦЫ И ВСПОМОГАТЕЛЬНЫЕ СООРУЖЕНИЯ ПРОИЗВОДИТЕЛЬНОСТЬЮ 0,45- 0,75 МЗ/СУТ.	УДК 628.163
АПРЕЛЬ 1988		На 2-х листах На 3-х страницах Страница I

Для песчаных грунтов

Для супесчаных грунтов



ЭКСПЛИКАЦИЯ СООРУЖЕНИЙ

производительностью 0,45 и 0,75 м³ в сутки для песчаных грунтов

Поз	Наименование	Колич.	Поз	Наименование	Колич.
I	Фильтрующий колодец	I	4	Вентиляционный стояк	I
	Q = 0,45 м ³ /сут. Д=1,5 м Q = 0,75 м ³ /сут. Д=2,0 м		5	Фильтрующая загрузка	
2	Крышка	I	6	Обсыпка	
3	Подающая труба				

ЭКСПЛИКАЦИЯ СООРУЖЕНИЙ

производительностью 0,45 и 0,75 м³ в сутки для супесчаных грунтов

Поз	Наименование	Колич.	Поз	Наименование	Колич.
I	Фильтрующий колодец	2	4	Вентиляционный стояк	2
	Q = 0,45 м ³ /сут. Д=1,5 м Q = 0,75 м ³ /сут. Д=2,0 м		5	Фильтрующая загрузка	
2	Крышка	2	6	Обсыпка	
3	Подающая труба	I	7	Распределительный колодец Д=1000	I

ФИЛЬТРУЮЩИЕ КОЛОДЦЫ И ВСПОМОГАТЕЛЬНЫЕ СООРУЖЕНИЯ
ПРОИЗВОДИТЕЛЬНОСТЬЮ 0,45-0,75 м³/СУТ.

ТИПОВЫЕ
ПРОЕКТНЫЕ
РЕШЕНИЯ
902-3-074.87

Лист I
Страница 2

D1AA **ТЕХНИЧЕСКАЯ ХАРАКТЕРИСТИКА**

Фильтрующие колодцы и вспомогательные сооружения предназначены для применения в комплексе канализационных сооружений биологической очистки бытовых сточных вод.

D2BA **СТРОИТЕЛЬНЫЕ КОНСТРУКЦИИ И ИЗДЕЛИЯ**

Стены, горловины - из сборных железобетонных элементов серии 3.900-3
выпуск 7, типоразмеров-2

Перекрытия - плиты серии 3.006-2 выпуск 2, типоразмеров-I

N1BD **РАСЧЕТНАЯ ТЕМПЕРАТУРА НАРУЖНОГО ВОЗДУХА**
минус 30°С

ИНЖЕНЕРНО-ГЕОЛОГИЧЕСКИЕ УСЛОВИЯ
- обычные

G2DD **КЛИМАТИЧЕСКИЕ РАЙОНЫ И ПОДРАЙОНЫ СССР**

Вся территория СССР, за исключением районов распространения вечной мерзлоты

G3DT **ТЕХНОЛОГИЧЕСКИЙ ПРОЦЕСС**

Фильтрующие колодцы являются сооружениями для очистки бытовых сточных вод после септиков.

В распределительных колодцах распределяется поток сточных вод, направляемых в фильтрующие колодцы из септиков.

ФИЛЬТРУЮЩИЕ КОЛОДЦЫ И ВСПОМОГАТЕЛЬНЫЕ
СООРУЖЕНИЯ ПРОИЗВОДИТЕЛЬНОСТЬЮ 0,45-0,75 м³/СУТ.

ТИПОВЫЕ
ПРОЕКТНЫЕ
РЕШЕНИЯ
902-3-074.87

Лист 2
Страница 3

Производительность Наименование		0,45 м ³ /сут.		0,75 м ³ /сут.	
		Всего	Удельный показатель	Всего	Удельный показатель
У1А	СТОИМОСТЬ				
У1В	Общая сметная стоимость	тыс.руб.	0,28	-	0,40
	в том числе:				
У1В	строительно-монтажных работ	"	0,28	-	0,40
У1В	Стоимость общая на расчетный показатель	руб.	-	0,62	-
					0,53
У1А	ТРУДОЕМКОСТЬ				
У1В	Построечные трудовые затраты	чел.-дн.	6,0	-	7,0
У1В	То же, на расчетный показатель	"	-	13,3	-
					9,3
У1А	РАСХОДЫ				
У1В	Расход строительных материалов				
	Цемент, приведенный к М400	т	0,15	-	0,22
	То же, на расчетный показатель	"	-	0,33	-
	Сталь, приведенная к классам А-I и С38/23	-	0,07	-	0,10
	То же, на расчетный показатель	"	-	0,16	-
	Бетон и железобетон	м ³	0,85	-	1,71
	в том числе:				
	монолитный	"			
	сборный	"	0,85	-	1,71
	То же, на расчетный показатель	"	-	1,99	-
					2,28
	ТЕХНИЧЕСКАЯ ХАРАКТЕРИСТИКА				
	Фильтрующая поверхность	м ²	6,5	-	9,4
У30С	Площадь застройки	м ²	1,8	-	3,2

ДОПОЛНИТЕЛЬНЫЕ ДАННЫЕ

Типовые проектные решения разработаны взамен типового проекта 902-3-24 "Фильтрующие колодцы и вспомогательные сооружения производительностью 0,45-12,0 м³/сут."

Показатели приведены для фильтрующих колодцев из сборных железобетонных элементов для строительства в песчаных грунтах. Стоимость сооружений из местных материалов и для строительства в супесчаных грунтах определяется при привязке. За расчетный показатель принят I м³ производительности.

У7ЕА СОСТАВ ПРОЕКТНОЙ ДОКУМЕНТАЦИИ

Альбом I Пояснительная записка. Строительная и технологическая части. Расчеты сметной стоимости.

Объем проектных материалов, приведенных к формату А4 - 64 форматки

У7ВА АВТОР ПРОЕКТА: ЦНИИЭП инженерного оборудования, Москва II7279, ул.Профсоюзная, 93а

У7НА УТВЕРЖДЕНИЕ: Утвержден Госгражданстроем. Приказ № 333 от 30.10.1987г. Срок действия 1992 год.

У7КА ПОСТАВЩИК: ЦИП, I25878, Москва, А-445, Смольная ул., 22

Инв. № 22809
Катал.л.№ 060616