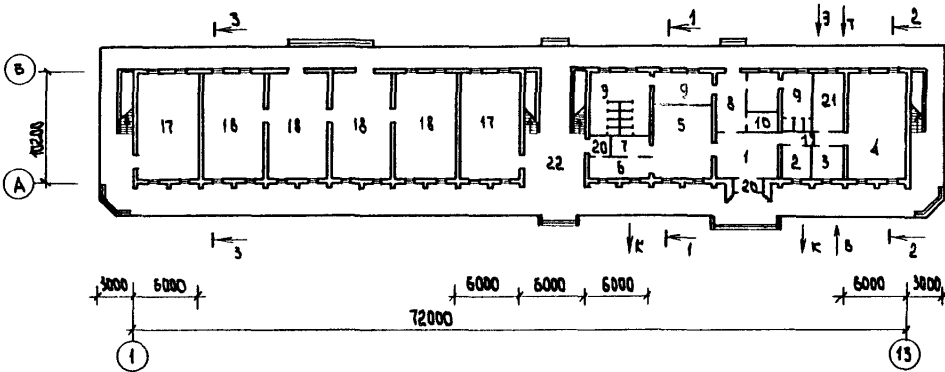


<p>СССР</p>	<p align="center">СТРОИТЕЛЬНЫЙ КАТАЛОГ Часть 2 ТИПОВЫЕ ПРОЕКТЫ ПРЕДПРИЯТИЯ, ЗДАНИЯ И СООРУЖЕНИЯ</p>	<p align="right">294-7-10.90</p>
<p>ЦИТП</p>	<p align="center">ТРИБУНЫ ДЛЯ ЗРИТЕЛЕЙ НА 1500 МЕСТ</p>	
<p>АПРЕЛЬ 1991</p>	<p align="center">ТИПОВОЙ ПРОЕКТ</p>	<p align="right">№ 8 страниц Страница 1</p>

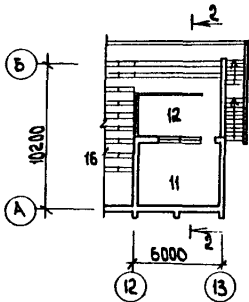
Ф А С А Д I - I 3



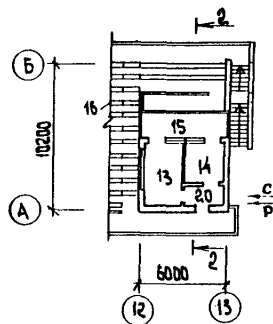
П Л А Н Н А О Т М . 0,000



П Л А Н Н А О Т М . 3,300



П Л А Н Н А О Т М . 6,400

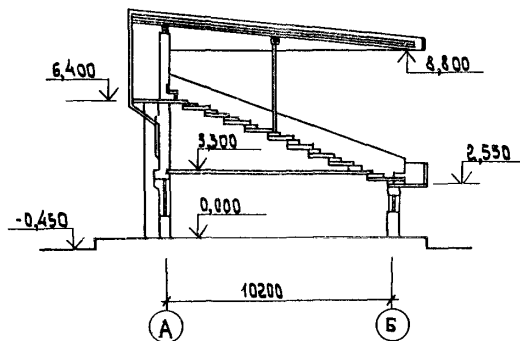


Трибуны для зрителей на 1500 мест

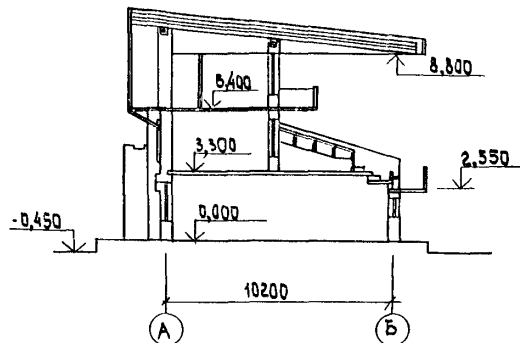
ТИПОВОЙ ПРОЕКТ
294-7-10.90

Страница 2

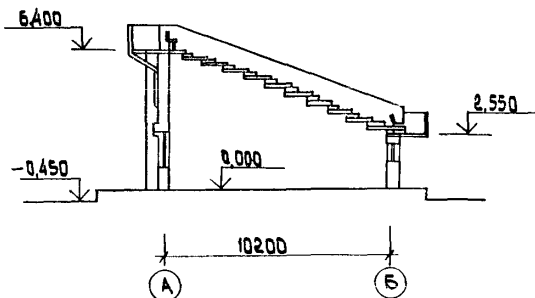
РАЗРЕЗ I - I



РАЗРЕЗ 2 - 2



РАЗРЕЗ 3 - 3



ЭКСПЛИКАЦИЯ ПОМЕЩЕНИЙ

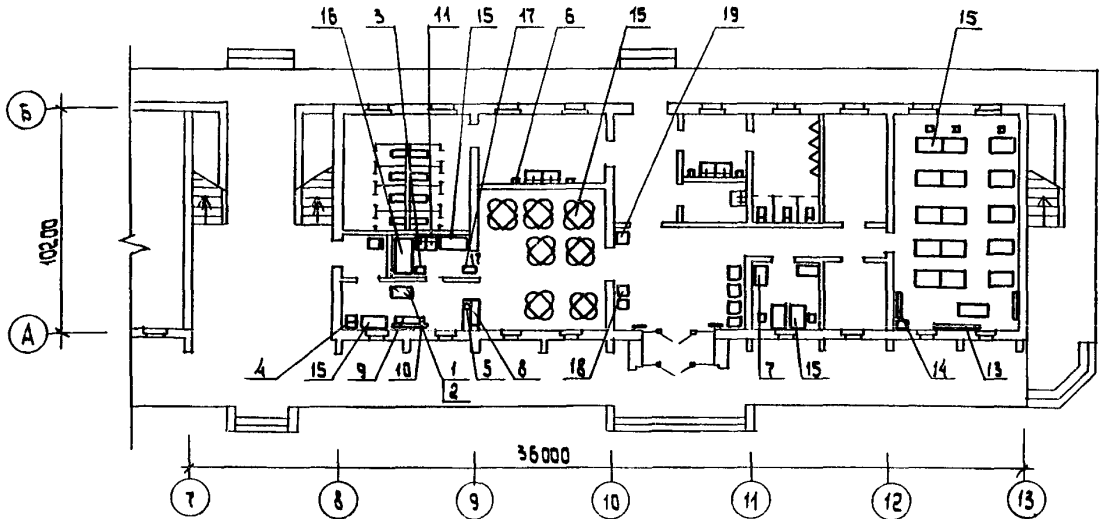
Но- мер	Наименование	Площадь, м ²	Но- мер	Наименование	Площадь, м ²
1	Вестибюль	26,30	11	Помещение для оркестра	24,00
2	Помещение тех. персонала	8,60	12	Оркестровая ложа	18,80
3	Подсобное помещение	8,60	13	Радиозузел	11,80
4	Красный уголок	54,40	14	Помещение для судей	7,70
	Буфет		15	Судейская ложа	10,10
5	Зал с раздаточной	37,00	16	Трибуны для зрителей	
6	Подсобное помещение	11,50	17	Помещение для въездного буфета	108,80
7	Моечная столовой	6,20	18	Кладовая хранения спорт. инвента- ря	220,40
8	Распределительный тамбур	14,10	19	Коридор	8,80
9	Сан.узлы для зрителей жен. муж.	63,80	20	Тамбур	10,90
10	Кладовая хранения уборочного инвентаря	4,10	21	Техническое помещение	12,30
			22	Проход	

Трибуны для зрителей на 1500 мест

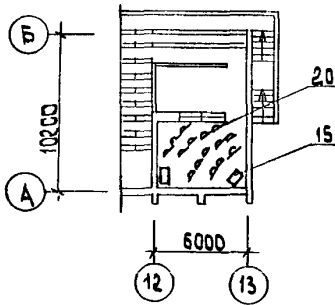
ТИПОВОЙ ПРОЕКТ
294-7-10.90

Страница 3

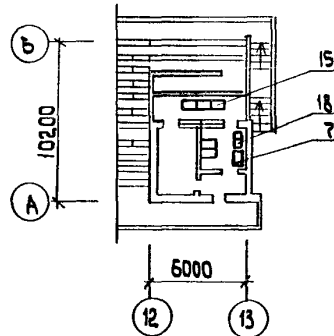
ПЛАН РАССТАНОВКИ ТЕХНОЛОГИЧЕСКОГО ОБОРУДОВАНИЯ НА ОТМ. 0,000



ФРАГМЕНТ ПЛАНА НА ОТМ. 3,300



ФРАГМЕНТ ПЛАНА НА ОТМ. 6,400



ЭКСПЛИКАЦИЯ ОБОРУДОВАНИЯ

Поз.	Наименование и марка	Кол.	Поз.	Наименование и марка	Кол.
I	Плита электрическая ПЭ-017-01	I	II	Ванна моечная на 2 отделения ВМСМ-2	I
2	Отсос местный вентиляционный МВО-1,2	I	I2	Весы бытовые РП-100ШЗ	I
3	Электропаяльник КНЭ-25М	I	I3	Доска классная	I
4	Холодильник "ЗИЛ-Москва" КШ-240	I	I4	Витрина переносная	2
5	Кофеварка КК-01	I	I5	Стол	32
6	Электросушитель ЭРА	4	I6	Стеллаж производственный СПС-1	I
7	Шкафы	4	I7	Стеллаж передвижной СП-125	I
8	Стойка барная БС-1	I	I8	Банкетка	8
9	Секция пристенная СП-1	I	I9	Подцветочница	2
10	Секция настенные СН-3	3	20	Пупитр оркестровый	20

ТРИБУНЫ ДЛЯ ЗРИТЕЛЕЙ НА 1500 МЕСТ		ТИПОВОЙ ПРОЕКТ 294-7-10.90	Страница 4
<p>02ВА СТРОИТЕЛЬНЫЕ КОНСТРУКЦИИ И ИЗДЕЛИЯ</p> <p>Фундаменты - монолитные из бетона класса В 3,5.</p> <p>Колонны - монолитные железобетонные из бетона класса В15, стальные.</p> <p>Прогонны - стальные.</p> <p>Балки - стальные.</p> <p>Перекрытия - сборные железобетонные по серии I.14I-I, вид.60,63. Типоразмеров-3.</p> <p>Стены - из кирпича КР100/1650/15 ГОСТ 530-80 на растворе марки 50.</p> <p>Перегородки - из кирпича КР75/1650/15 ГОСТ 530-80 на растворе марки 10.</p> <p>Покрытие - из стального профилированного настила по ГОСТ 24045-86.</p> <p>Полы - паркетные, линолеумные, мозаичные, бетонные, из керамических плиток.</p> <p>Окна - по ГОСТ 11214-86. Типоразмеров - 3, по ГОСТ 25062-81. Типоразмеров - I.</p> <p>Двери - по ГОСТ 6629-88. Типоразмеров -4, по ГОСТ 24698-81. Типоразмеров - 3, по ГОСТ 25062-81. Типоразмеров - I.</p> <p>Наибольшая масса монтажного элемента - 2,15 (панель перекрытия)</p>	<p>Н5УА ОТДЕЛКА</p> <p>НАРУЖНАЯ</p> <p>Облицовка красным и силикатным кирпичом, терразитовой штукатурка, окраска.</p> <p>ВНУТРЕННЯЯ</p> <p>Штукатурка, окраска, облицовка глазурованной плиткой.</p> <p>С3СА ИНЖЕНЕРНОЕ ОБОРУДОВАНИЕ</p> <p>Водопровод - хозяйственно-питьевой. Напор на вводе 7,0 м.</p> <p>Канализация - хозяйственно-бытовая в наружную сеть.</p> <p>Отопление - центральное водяное. Температура теплоносителя 150-70°C, в системе отопления 105-70°C. Нагревательные приборы конвекторы "Универсал".</p> <p>Вентиляция - приточная естественная, вытяжная - механическая и естественная.</p> <p>Горячее водоснабжение - централизованное. Напор на вводе 9,0 м.</p> <p>Электроснабжение - от низковольтных электрических сетей 380/220 В.</p> <p>Слаботочные устройства - от внешних телефонных и радиосетей.</p>		
<p>Ж3ОВ НОРМАТИВНОЕ ЗНАЧЕНИЕ <u>0,30 кПа</u> ВЕТРОВОГО ДАВЛЕНИЯ <u>30 кгс/м²</u></p>	<p>Ж3НВ НОРМАТИВНОЕ ЗНАЧЕНИЕ <u>1,0 кПа</u> ВЕСА СНЕГОВОГО ПОКРОВА <u>100 кгс/м²</u></p>		
<p>Р2СО СТЕПЕНЬ ОГНЕСТОЙКОСТИ - вторая</p>	<p>Г2БЕ ИНЖЕНЕРНО-ГЕОЛОГИЧЕСКИЕ УСЛОВИЯ - обычные</p>		
<p>Н1ВД РАСЧЕТНАЯ ТЕМПЕРАТУРА НАРУЖНОГО ВОЗДУХА - минус 30°C</p>	<p>Г2ДВ КЛИМАТИЧЕСКИЕ РАЙОНЫ СССР - I, П, Ш</p>		
<p>Г3ДТ ТЕХНОЛОГИЧЕСКИЙ ПРОЦЕСС</p> <p>Трибуны для зрителей входят в состав "Конно-спортивной школы на 80 лошадей" и предназначены для размещения зрителей при проведении соревнований.</p> <p>Трибуны для зрителей решены двумя блоками "А" и "Б", объединяющими зрелищную и подсобно-хозяйственную части.</p> <p>Зрелищная часть включает в себя открытые трибуны на 900 человек в блоке "А" и крытые трибуны на 600 человек в блоке "Б" с помещением для оркестра, оркестровую ложу, радиопузел, помещение для судей и судейскую ложу.</p> <p>Помещения подсобно-хозяйственной части расположены в подтрибунной части обеих блоков и укомплектованы необходимым оборудованием и мебелью.</p>			

V1MA

ТЕХНИКО-ЭКОНОМИЧЕСКИЕ ДАННЫЕ И ПОКАЗАТЕЛИ

Наименование показателей			Код	Типовая проектная документация			Примечание	
				Всего	Удельные показатели			
					на 1 м ² общей площади	на расчетную единицу		на 1 млн. руб. СМР
G3DB	Производственная программа	Единица мощности посадочное место	EA05	I				
		Расчетные единицы	в натуральном выражении	EA07				
			в оптовых ценах, тыс. руб.	EA08				
		Мощность расчетных единиц	Мощность	ED06	1500			
			в натуральном выражении	ED09				
			в оптовых ценах, тыс. руб.	ED10				
	G3DD	Режим работы и штаты	Затраты производства (себестоимость), тыс. руб. (удельные показатели на 1 руб. товарной продукции, коп.)	СП02				
			Прибыль (годовая), тыс. руб. (удельные показатели на 1 руб. товарной продукции, коп.)	СП07				
			Уровень рентабельности (прибыль к себестоимости), %	СП03				
			Срок окупаемости капиталовложений (сметной стоимости), год	СП04				
Приведенные затраты, тыс. руб. (удельные показатели, руб.)			СП06	46,63		31,09		
Уровень механизации и автоматизации производственных процессов, %			ШТ11					
Удельный вес рабочих, занятых ручным трудом, %			QA62					
Трудоемкость изготовления продукции (годовая), чел.-ч.			ТРО7					
Производительность труда			годовой выпуск продукции на одного работающего, тыс. руб.	ШТ06				
			то же, в натуральном выражении	ШТ07				
G3OC	Технические характеристики	Численность работающих чел.	общая	ШТ02				
			в том числе	рабочих	ШТ03			
				в наиболее многочисленную смену	ШТ04			
		количество рабочих дней в году	ШТ08	40				
		количество смен в сутки	ШТ01	I				
		продолжительность смены, ч	ШТ09	7				
G3OB	Технические характеристики	площадь, м ²	застройки	ХП01	743,0		0,495	
			в том числе	общая	ХП02	722,0		0,481
				подземной части	ХП03			
G3NB	Технические характеристики	объем строительных, м ³	в том числе	встроенных (бытовых) помещений	ХП09			
				общий	ХБ01	3535,0		2,36
			подземной части	ХБ02				
встроенных (бытовых) помещений	ХБ03							

ТРИБУНЫ ДЛЯ ЗРИТЕЛЕЙ НА 1500 МЕСТ

ТИПОВОЙ ПРОЕКТ
294-7-10.90

Страница 6

		Наименование показателей		Код	Типовая проектная документация			Примечание	
					Всего	Удельные показатели			
						на 1 м ³ общей площади на 1 м ³ строительного объема	на расчетную единицу		на 1 млн. руб. СМР
VIIA	Стоимость	Сметная стоимость, тыс. руб. (удельные показатели, руб.)	общая	СС01	117,88		78,59		
VIIБ			в том числе	строительно-монтажных работ	СС02	105,08	145,54		
VIIГ				оборудования	СС03	12,80			
VIIД				общая с учетом условной привязки	СС10				
VIIЕ	Трудо-емкость	нормативная трудоемкость, чел.-ч		ТРО8	19485		12,99		
VIIЖ		трудозатраты построечные, чел.-ч		ТРО6					
VIIЗ	Материаловедность	Цемент, т (удельные показатели, кг)	всего	РЦ01	165,74	229,56	110,5	1577274	
			приведенный к М400	РЦ02	156,48	216,73	104,32	1489151	
			в том числе на индустриальные изделия	РЦ03	33,71	46,69	22,47	320803	
		Сталь, т (удельные показатели, кг)	всего	РС01	50,88	70,47	33,92	484202	
			приведенная к классу А-1 и Ст3	РС02	55,29	76,58	36,86	526170	
			в том числе на индустриальные изделия	РС03	9,32	12,91	6,21	88694	
		Бетон и железобетон, м ³ в том числе	всего	РБ01	506,09	0,701	0,337	4816,2	
			монолитный	РБ02	386,89	0,536			
			сборный тяжелый	РБ04	119,20	0,165	0,079	1134,4	
			сборный легкий	РБ05					
		Лесоматериалы, м ³	всего	РЛ01	48,36	0,067	0,032	460,2	
			приведенные к круглому лесу	РЛ02	72,39	0,10	0,048	688,9	
		Кирпич, тыс. шт.		РК01	214,62	0,297	0,143	2042,4	
		Стекло строительное, м ²		РД01	117,2	0,162	0,078	1115,3	
		Асбестоцемент, м ²		РД02					
		Рулонные кровельные и гидроизоляционные материалы, м ²		РГ03	538,34	0,746	0,359	5123,1	
		Трубы пластмассовые	м	РД04					
			г	РД05					
		Трубы стеклянные, м		РД06					
VIII	Ресурсы на производственные и эксплуатационные нужды	Расход воды	холодной	расчетный	ЗВ13	3,0	0,004	0,002	
				годовой, м ³	ЗВ14	120	0,17	0,08	
			горячей	расчетный	ЗВ23	1,5	0,002	0,001	
				годовой, м ³	ЗВ24	60	0,08	0,04	

VILS	VILA	VILN	VILI	VILJ	VILL	VILK	VIGB	Типовая проектная документация				Примечание		
								Наименование показателей	Код	Всего	Удельные показатели			
											на 1 м ² общей площади		на расчетную единицу	на 1 млн. руб. СМР
Расход пара	расчетный, кг/ч	ПС09												
	годовой, т	ПС07												
Расход сжатого воздуха	расчетный, м ³ /ч	ЭС02												
	годовой, м ³	ЭС03												
всего	расчетный,	кВт	ЭТ01	70,3	0,097	0,047								
		ккал/ч	ЭТ14	60460	83,74	40,31								
	годовой, (удельные показатели, ГДж)	ГДж	ЭТ21	684,6	0,95	0,46								
		Гкал	ЭТ25	163,4										
	на отопление	расчетный,	кВт	ЭТ02	56,3	0,078	0,038							
			ккал/ч	ЭТ15	48460	67,12	32,31							
		годовой, (удельные показатели, ГДж)	ГДж	ЭТ22	569,8	0,79	0,38							
			Гкал	ЭТ26	136,0									
	в том числе на вентиляцию	расчетный,	кВт	ЭТ03										
			ккал/ч	ЭТ16										
		годовой, (удельные показатели, ГДж)	ГДж	ЭТ23										
			Гкал	ЭТ27										
на горячее водоснабжение	расчетный,	кВт	ЭТ04	14,0	0,019	0,009								
		ккал/ч	ЭТ17	12000	16,6	8,0								
	годовой, (удельные показатели, ГДж)	ГДж	ЭТ24	114,8	0,16	0,08								
		Гкал	ЭТ28	27,4										
Канализационные стоки, расчетный, м ³ /сут.		ЭК01	4,5	0,006	0,003									
Расход газа	расчетный, м ³ /ч	ЭГ01												
	годовой, м ³	ЭГ02												
Расход электроэнергии, годовой, МВт·ч (удельные показатели, кВт·ч)		ПС08	23,12	32,0	15,41									
Потребная электрическая мощность, кВт		ЭМ01	19,27		0,013									
Продолжительность строительства, мес.		ПС01	8											

ТРИБУНЫ ДЛЯ ЗРИТЕЛЕЙ НА 1500 МЕСТ

ТИПОВОЙ ПРОЕКТ
294-7-10.90

Страница 8

ДОПОЛНИТЕЛЬНЫЕ ДАННЫЕ

Сметная документация составлена в ценах и нормах 1984 года (в базисных ценах).
За расчетную единицу принято I посадочное место. Всего расчетных единиц - 1500.
Проект разработан взамен т.п.291-1-30/78.

ВЪЕД С О С Т А В П Р О Е К Т Н О Й Д О К У М Е Н Т А Ц И И

- Альбом 1 ПЗ Пояснительная записка
- Альбом 2 ТХ Технология производства
- АС Архитектурно-строительные решения
- ОВ Отопление и вентиляция
- ВК Внутренние водопровод и канализация
- ЭМ Силовое электрооборудование и электрическое освещение
- СИ Слаботочные устройства
- СО Спецификации оборудования
- Альбом 3 С Сметы
- ЕМ Ведомости потребности в материалах

Объем проектных материалов, приведенных к формату А4 - 499 форматок

В7ВА АВТОР ПРОЕКТА Гипроиниовцепром, 720391, Фрунзе, 10, ул.Московская, 172

В7НА УТВЕРЖДЕНИЕ Утвержден и введен в действие Гипроиниовцепромом, приказ от 29.II.90 № 68
Срок действия - 1995 год

В7КА ПОСТАВЩИК Казахский ф-л ЦИТП, 480008, Алма-Ата, 8, проспект Абая, 50а

Инв.№

Катал.п.№ 065940