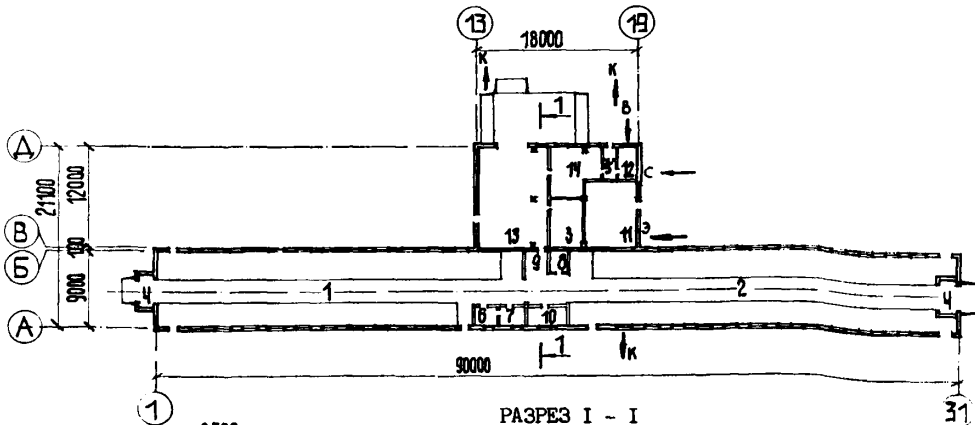
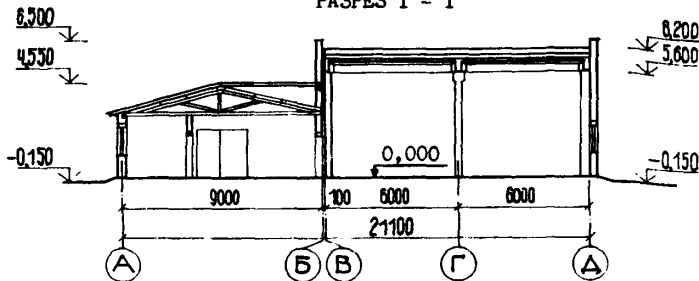


|                           |   |   |
|---------------------------|---|---|
| <b>К-2</b>                | <b>СТРОИТЕЛЬНЫЙ КАТАЛОГ</b><br><b>Часть 2</b><br><b>ТИПОВЫЕ ПРОЕКТЫ ПРЕДПРИЯТИЯ, ЗДАНИЯ И СООРУЖЕНИЯ</b>                            | 802-3-34.13.89                          |
| <b>СССР</b>               | <b>СВИНАРНИК - РЕПРОДУКТОР НА 30 МЕСТ</b><br><b>ОПОРОСА И 120 МЕСТ ВОСПРОИЗВОДСТВА</b><br><b>ДЛЯ СТРОИТЕЛЬСТВА В УКРАИНСКОЙ ССР</b> | УДК 728.96:631.223.6.015                |
| <b>ЦИТП</b>               |   |   |
| <b>МАЙ</b><br><b>1990</b> | <b>ЗОНАЛЬНЫЙ ТИПОВОЙ ПРОЕКТ</b>   | <b>№ 7</b> страниц<br><b>Страница 1</b> |

**ФАСАД I - 3I**

**ПЛАН НА ОТМ. 0,000**

**РАЗРЕЗ I - I**

**ЭКСПЛИКАЦИЯ ПОМЕЩЕНИЙ**

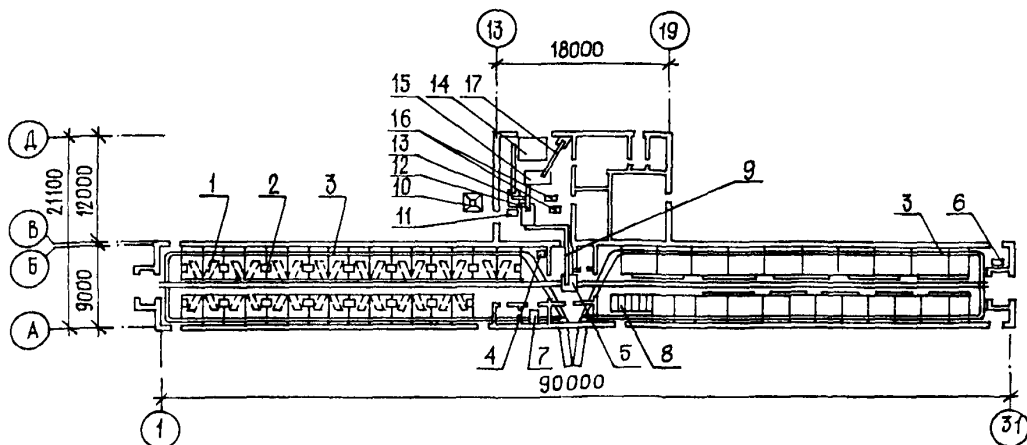
| Но-<br>мер | Наименование                            | Площ.,<br>м <sup>2</sup> | Но-<br>мер | Наименование                       | Площ.,<br>м <sup>2</sup> |
|------------|---|--------------------------|------------|------------------------------------|--------------------------|
| 1          | Секция опороса                          | 330,1                    | 8          | Электрощитовая                     | 6,1                      |
| 2          | Секция воспроизводства                  | 356,9                    | 9          | Площадка перегрузки корма          | 19,9                     |
| 3          | Венткамера                              | 21,8                     | 10         | Помещение перегрузки навоза        | 12,9                     |
| 4          | Тамбур                                  | 5,9                      | 11         | Котельная                          | 44,3                     |
| 5          | Коридор                                 | 3,2                      | 12         | Помещение обслуживающего персонала | 7,7                      |
| 6          | Помещение сушки животных                | 6,0                      | 13         | Кормоприготовительная              | 92,2                     |
| 7          | Помещение санитарной обработки животных | 7,2                      | 14         | Санпропускник                      | 28,2                     |

СВИНАРНИК - РЕПРОДУКТОР НА 30 МЕСТ  
ОПОРОСА И 120 МЕСТ ВОСПРОИЗВОДСТВА  
ДЛЯ СТРОИТЕЛЬСТВА В УКРАИНСКОЙ ССР

ЗОНАЛЬНЫЙ  
ТИПОВОЙ ПРОЕКТ  
802-3-34.13.89

Страница 2

ПЛАН РАЗМЕЩЕНИЯ ТЕХНОЛОГИЧЕСКОГО ОБОРУДОВАНИЯ НА ОТМ. 0,000



ЭКСПЛИКАЦИЯ ОБОРУДОВАНИЯ

| Поз. | Наименование и марка                             | К-во | Поз. | Наименование и марка   | К-во |
|------|--|------|------|--|------|
| 1    | Оборудование станочное ОСМ-Ф-2-5                 | II   | 9    | Конвейер винтовой универсальный<br>КВ-Ф-40-3                       | I    |
| 2    | Электрообогревательная установка<br>ЭИС II и I   | II   | 10   | Бункер сухих кормов БСК-10   | I    |
| 3    | Конвейер скребковый навозоуборочный<br>КСН-Ф-10  | 2    | 11   | Тележка универсальная ТУ-300                                       | I    |
| 4    | Весы платформенные шкальные<br>РН - 50 Ш 13 М-1  | I    | 12   | Смеситель кормов СКО-Ф-3   | I    |
| 5    | Кормораздатчик КСП - 0.8                         | I    | 13   | Измельчитель-камнеуловитель ИКМ-Ф-10                               | I    |
| 6    | Весы циферблатные передвижные<br>РП - 150 Ц 13 Т | I    | 14   | Транспортер корнеплодов ТК-5                                       | I    |
| 7    | Станок для санобработки животных                 | I    | 15   | Измельчитель кормов ИКВ-5А<br>"Волгарь - 5"                        | I    |
| 8    | Станок для случки                                | I    | 16   | Агрегат для приготовления жидких<br>питательных смесей АЗМ - 0.8 А | I    |
|      |  |      | 17   | Конвейер скребковый универсальный<br>ТС-Ф-40-01                    | I    |

СВИНАРНИК-РЕПРОДУКТОР НА 30 МЕСТ ОПОРОСА И  
120 МЕСТ ВОСПРОИЗВОДСТВА  
ДЛЯ СТРОИТЕЛЬСТВА В УКРАИНСКОЙ ССР

ЗОНАЛЬНЫЙ  
ТИПОВОЙ ПРОЕКТ  
802-3-34.13.89

Страница 3

ГЗДТ ТЕХНОЛОГИЧЕСКИЙ ПРОЦЕСС

Свинарник-репродуктор на 30 мест опороса и 120 мест воспроизводства поросят и выращивания их до 90-дневного возраста может входить в состав фермы по выращиванию и откорму свыше 600 свиней в год или использоваться на арендном подряде

Здание разделено на две изолированные секции  
Содержание животных - индивидуальное, мелкогрупповое, выгульное  
Кормление свиней - влажными кормовыми смесями. Приготовление кормосмесей в кормоприготовительной, раздача кормов кормораздатчиком КСП-0,8

Поение - сосковые поилки  
Навозозудаление - механическое, двумя скребковыми навозоуборочными конвейерами с погрузкой в транспортные средства и вывозом в места для хранения

РАСХОД КОРМОВ НА ВСЕ ПОГОЛОВЬЕ В ГОД

|                  |   |      |
|------------------|---|------|
| Концкорма        | ц | 1420 |
| Комбисилос       | ц | 364  |
| Корнеклубнеплоды | ц | 856  |
| Травяная мука    | ц | 141  |
| Зеленая масса    | ц | 1096 |
| Молоко           | ц | 37   |
| Обрат            | ц | 740  |

Д2ВА СТРОИТЕЛЬНЫЕ КОНСТРУКЦИИ И ИЗДЕЛИЯ

Фундаменты - сборные железобетонные башмаки по ГОСТ 24022-80

Типоразмеров - 1

Бутобетонные - бут М200, бетон класса В 7,5

Колонны - сборные железобетонные по серии 1.823.1-2, вып. 1

Типоразмеров - 1

Стены - кирпичные

Перегородки - кирпичные

Балки - сборные железобетонные по серии 1.462.1-10/80, вып. 1

Типоразмеров - 1

Фермы - металлодеревянные по серии 1.063.9-2

Типоразмеров - 2

Покрытие - сборные железобетонные плиты по серии 1.865.1-4/84, вып. 1, 3

Типоразмеров - 6; по серии 1.865-6, вып. 1, типоразмеров - 2;

Кровля - асбоцементные волнистые листы по ГОСТ 16233-77\*, рудонная 4 слоя рубероида марки РМФ 350, ГОСТ 10923-82

Полы - керамзитобетонные, линолеумные, керамическая плитка

Окна - деревянные по ГОСТ 14624-84

Типоразмеров - 4; по ГОСТ 6629-88, типоразмеров - 7

Ворота - деревянные по ГОСТ 18853-73\*

Типоразмеров - 3

Наибольшая масса монтажного элемента /плита покрытия/ - 2,9 т

Р2СО СТЕПЕНЬ ОГНЕСТОЙКОСТИ - третья

Н1ВД РАСЧЕТНАЯ ТЕМПЕРАТУРА НАРУЖНОГО ВОЗДУХА - минут 25°C

Н5УА О Т Д Е Л К А

НАРУЖНАЯ

Кирпичная кладка стен с расшивкой швов, известковая побелка

ВНУТРЕННЯЯ

Известковая побелка, масляная покраска

С3ГА ИНЖЕНЕРНОЕ ОБОРУДОВАНИЕ

Водопровод - хозяйственно-питьевой и производственный от внешних сетей  
Напор на вводе - 14 м

Канализация - производственная и бытовая в наружную сеть

Отопление - воздушное, совмещенное с приточной вентиляцией. Теплоноситель - пар давлением 700 кПа от встроенной котельной

Вентиляция - приточно-вытяжная с механическим побуждением воздуха и естественная

Горячее водоснабжение - от водоподогревателя установленного во встроенной котельной

Электроснабжение - от сети напряжением 380/220 В

Устройство связи - радиофикация, телефонизация

Ж3ОВ НОРМАТИВНОЕ ЗНАЧЕНИЕ ВЕТРОВОГО ДАВЛЕНИЯ

0,30 кПа

30 кгс/м2

Ж3НВ НОРМАТИВНОЕ ЗНАЧЕНИЕ ВЕСА СНЕГОВОГО ПОКРОВА

0,70 кПа

70 кгс/м2

Г2ДД КЛИМАТИЧЕСКИЕ ПОДРАЙОНЫ УССР - ПВ, ШВ, ГУВ, ПБ

Г2ЕЕ ИНЖЕНЕРНО-ГЕОЛОГИЧЕСКИЕ УСЛОВИЯ - обычные

СВИНАРНИК - РЕПРОДУКТОР НА 30 МЕСТ  
ОПОРОСА И 120 МЕСТ ВОСПРОИЗВОДСТВА  
ДЛЯ СТРОИТЕЛЬСТВА В УКРАИНСКОЙ ССР

ЗОНАЛЬНЫЙ  
ТИПОВОЙ ПРОЕКТ  
802-3-34.13.89

Страница 4

VIMA

## ТЕХНИКО-ЭКОНОМИЧЕСКИЕ ДАННЫЕ И ПОКАЗАТЕЛИ

| Наименование показателей       |   |   |  | Код  | Типовая проектная документация |  |                              | Примечание |                          |  |
|--------------------------------|---|---|--|--|--------------------------------|--|------------------------------|------------|--------------------------|--|
|                                |   |   |  |  | Всего                          | Удельные показатели  |                              |            |                          |  |
|                                |   |   |  |  |                                | на 1 м <sup>3</sup><br>общей площади<br>на 1 м <sup>3</sup><br>строительного<br>объема | на<br>расчетную<br>стоимость |            | на<br>1 млн. руб.<br>СМР |  |
| G3DB                           | Производственная программа  | Мощность предприятия  | Единица мощности, СКОТОМЕСТ                                  |  | EA05                           | I  |                              |            |                          |  |
|                                |   |   | Расчетные единицы  | в натуральном выражении, Т<br>МЯСО В ЖИВОЙ МАССЕ |                                | EA07   | I                            |            |                          |  |
|                                |   |   |  | в оптовых ценах, тыс. руб.                       |                                | EA08   | 0,642                        |            |                          |  |
|                                |   | Мощность рас-<br>четных единиц  | Мощность   |  | EP06                           | 23I  |                              |            |                          |  |
|                                |   |   | Годовой го-<br>довой го-<br>варной про-<br>дукции            | в натуральном выражении                          |                                | EP09   | 13,8                         |            |                          |  |
|                                |   |   |  | в оптовых ценах, тыс. руб.                       |                                | EP10   | 85,2                         |            |                          |  |
|                                |   | Затраты производства (себестоимость), тыс. руб.<br>(удельные показатели на 1 руб. товарной продукции, коп.) |  | СП02   | 65,05                          |  | 0,76                         |            |                          |  |
|                                |   | Прибыль (годовая), тыс. руб.<br>(удельные показатели на 1 руб. товарной продукции, коп.)                    |  | СП07   | 20,15                          |  | 0,23                         |            |                          |  |
|                                |   | Уровень рентабельности (прибыль к себестоимости), %   |  | СП03   | 30,9                           |  |                              |            |                          |  |
|                                |   | Срок окупаемости капиталовложений<br>(сметной стоимости), год   |  | СП04   | 9,6                            |  |                              |            |                          |  |
|                                | Приведенные затраты, тыс. руб. (удельные показатели, руб.)        |   | СП06   | 84,35  |                                | 365,15   |                              |            |                          |  |
|                                | Уровень механизации и автоматизации производственных процессов, % |   | ШТ11   | 94,00  |                                |  |                              |            |                          |  |
|                                | Удельный вес рабочих, занятых ручным трудом, %                    |   | ЮА62   | 6,00   |                                |  |                              |            |                          |  |
|                                | Трудоёмкость изготовления продукции (годовая), чел.ч.             |   | ТРО7   | 7920   |                                | 34,28  |                              |            |                          |  |
| G3DD                           | Режим работы и штаты  | Производи-<br>тельность<br>труда  | годовой выпуск продукции на одного<br>работающего, тыс. руб. |  | ШТО6                           | 22,16  |                              |            |                          |  |
|                                |   |   | то же, в натуральном выражении                               |  | ШТО7                           | 5,8  |                              |            |                          |  |
|                                |   |   | общая  |  | ШТО2                           | 4  |                              |            |                          |  |
|                                |   | Численность рабо-<br>тающих чел.  | в том<br>числе   | рабочих  |                                | ШТО3   | 4                            |            |                          |  |
|                                |   |   |  | в наиболее многочисленную смену                  |                                | ШТО4   | 4                            |            |                          |  |
|                                |   | количество рабочих дней в году  |  | ШТО8   | 365                            |  |                              |            |                          |  |
|                                |   | количество смен в сутки   |  | ШТО1   | I                              |  |                              |            |                          |  |
|                                |   | продолжительность смены, ч.   |  | ШТО9   | 8                              |  |                              |            |                          |  |
|                                |   | коэффициент сменности по рабочим  |  | ШТО5   |                                |  |                              |            |                          |  |
|                                |   | коэффициент загрузки оборудования   |  | ШТ10   | 0,40                           |  |                              |            |                          |  |
| G3OC                           | Техническая характеристика  | площадь, м <sup>2</sup>   | застройки  |  | ХП01                           | 1119,00  |                              | 4,84       |                          |  |
| G3OB                           |   |   | общая  |  | ХП02                           | 942,4  |                              | 4,08       |                          |  |
|                                |   |   | в том<br>числе   | подземной части                                  |                                | ХП03   |                              |            |                          |  |
| встроенных (бытовых) помещений |   | ХП09  |  |  |                                |  |                              |            |                          |  |
| G3NB                           |   | объем строитель-<br>ных, м <sup>3</sup>   | общий  |  | ХБ01                           | 4851,60  |                              | 21,00      |                          |  |
|                                |   |   | в том<br>числе   | подземной части                                  |                                | ХБ02   |                              |            |                          |  |
|                                | встроенных (бытовых) помещений                                    |   |  | ХБ03   |                                |  |                              |            |                          |  |

СВИНАРНИК - РЕПРОДУКТОР НА 30 МЕСТ  
ОПОРОСА И 120 МЕСТ ВОСПРОИЗВОДСТВА  
ДЛЯ СТРОИТЕЛЬСТВА В УКРАИНСКОЙ ССР

ЗОНАЛЬНЫЙ  
ТИПОВОЙ ПРОЕКТ  
802-3-34.13.89

Страница 5

|         |                         | Наименование показателей                                       |  | Код   | Типовая проектная документация   |  |                            | Примечание      |                          |       |  |
|---------|-------------------------|--|--|---|----------------------------------|--|----------------------------|-----------------|--------------------------|-------|--|
|         |                         |  |  |   | Всего                            | Удельные показатели  |                            |                 |                          |       |  |
|         |                         |  |  |   |                                  | на 1 м <sup>3</sup><br>общей площади<br>на 1 м <sup>3</sup><br>строительного<br>объема | на<br>расчетную<br>единицу |                 | на<br>1 млн. руб.<br>СМР |       |  |
| VIIA    | Стоимость               | Сметная стоимость,<br>тыс. руб. (удельные<br>показатели, руб.) | —  | общая   | СС01                             | 192,60   |                            | 833,76          |                          |       |  |
| VIIIB   |                         |  | в том<br>числе                                       | —   | строительно-монтажных работ      | СС02   | 156,19                     | 165,73<br>32,19 |                          |       |  |
| VIIIC   |                         |  |  | —   | оборудования                     | СС03   | 36,41                      |                 |                          |       |  |
| VIIIO   |                         |  |  |   | общая с учетом условной привязки | СС10   | 260,54                     |                 | 1127,8                   |       |  |
| VIIIF   |                         |  | Трудо-<br>емкость                                    |   | нормативная трудоемкость, чел.-ч | ТРО8   | 25693                      |                 | 111,2                    |       |  |
| VIIKB   |                         | трудозатраты построечные, чел.-ч                               |  | ТРО6  | 25490                            | 27,05<br>5,25  | 110,3                      | 163198          |                          |       |  |
| VIIIH   | Материалоемкость        | Цемент, т<br>(удельные по-<br>казатели, кг)                    |  | всего   | РЦ01                             | 132,08   | 140,15<br>27,22            | 572,0           | 845636                   |       |  |
|         |                         |  |  | приведенный к М400  | РЦ02                             | 127,19   | 135,00<br>26,22            | 550,6           | 814328                   |       |  |
|         |                         |  |  | в том числе на индустриальные изделия                             | РЦ03                             | 35,56  | 37,73<br>7,33              | 154,0           | 227671                   |       |  |
|         |                         | Сталь, т (уде-<br>льные показ-<br>атели, кг)                   |  | всего   | РС01                             | 21,04  | 22,33<br>4,33              | 91,0            | 134707                   |       |  |
|         |                         |  |  | приведенная к классу А-1 и Ст3                                    | РС02                             | 25,26  | 26,80<br>5,20              | 109,35          | 161726                   |       |  |
|         |                         |  |  | в том числе на индустриальные изделия                             | РС03                             | 17,34  | 18,40<br>3,57              | 75,0            | 111018                   |       |  |
|         |                         | Бетон и железобетон, м <sup>3</sup><br>в том числе             |  | всего   | РБ01                             | 376,41   | 0,39<br>0,07               | 1,62            | 2410                     |       |  |
|         |                         |  |  | монолитный  | РБ02                             | 265,68   | 0,28<br>0,05               | 1,15            | 1701                     |       |  |
|         |                         |  |  | сборный тяжелый   | РБ04                             | 110,73   | 117,50<br>22,82            | 479,35          | 709                      |       |  |
|         |                         |  |  | сборный легкий  | РБ05                             |  |                            |                 |                          |       |  |
|         |                         | Лесоматериалы, м <sup>3</sup>                                  |  | всего   | РЛ01                             | 73,84  | 0,078<br>0,015             | 0,31            | 473                      |       |  |
|         |                         |  |  | приведенные к круглому лесу                                       | РЛ02                             | 113,26   | 0,12<br>0,023              | 0,49            | 725                      |       |  |
|         |                         |  |  | Кирпич, тыс. шт.  | РК01                             | 249,45   | 0,26<br>0,051              | 1,08            | 1597                     |       |  |
|         |                         |  |  | Стекло строительное, м <sup>2</sup>                               | РД01                             | 170,82   | 0,18<br>0,03               | 0,74            | 1094                     |       |  |
|         |                         |  |  | Асбестоцемент, м <sup>2</sup>                                     | РД02                             | 2359   | 2,50<br>0,48               | 10,21           | 15103                    |       |  |
|         |                         |  |  | Рулонные кровельные и гидроизоляционные материалы, м <sup>2</sup> | РГ03                             | 1547,33  | 1,64<br>0,32               | 6,70            | 9907                     |       |  |
|         |                         |  |  | Трубы пластмассовые   | м                                | РД04   | 27,94                      | 0,03<br>0,006   | 0,12                     | 179   |  |
|         |                         |  |  |   | т                                | РД05   |                            |                 |                          |       |  |
|         |                         |  |  | Трубы стеклянные, м   | РД06                             |  |                            |                 |                          |       |  |
|         |                         | VIIIH  | Ресурсы на производственные и эксплуатационные нужды | Расход воды   | холодной                         | расчетный  | ЗВ13                       | 12,078          | 0,013<br>0,002           | 0,052 |  |
| н/с     | ЗВ11                    |  |  |   |                                  | 1,038  | 0,001<br>0,0002            | 0,004           |                          |       |  |
|         | годовой, м <sup>3</sup> |  |  |   | ЗВ14                             | 5867,38  | 6,22<br>1,20               | 25,39           |                          |       |  |
| горячей | расчетный               |  |  |   | ЗВ23                             |  |                            |                 |                          |       |  |
|         | н/с                     |  |  |   | ЗВ21                             |  |                            |                 |                          |       |  |
|         | годовой м <sup>3</sup>  |  |  |   | ЗВ24                             |  |                            |                 |                          |       |  |

СВИНАРНИК-РЕПРОДУКТОР НА 30 МЕСТ  
ОПОРОСА И 120 МЕСТ ВОСПРОИЗВОДСТВА  
ДЛЯ СТРОИТЕЛЬСТВА В УКРАИНСКОЙ ССР

ЗОНАЛЬНЫЙ  
ТИПОВОЙ ПРОЕКТ  
802-3-34.13.89

Страница 6

|                          | Наименование показателей  | Код                                    | Типовая проектная документация |  |                            |                          | Примечание    |        |  |
|--------------------------|---|--|--------------------------------|--|----------------------------|--------------------------|---------------|--------|--|
|                          |   |  | Всего                          | Удельные показатели  |                            |                          |               |        |  |
|                          |   |  |                                | на 1 м <sup>3</sup><br>общей площади<br>на 1 м <sup>3</sup><br>строительного<br>объема | на<br>расчетную<br>единицу | на<br>1 млн. руб.<br>СМР |               |        |  |
| VILS                     | Расход пара   | расчетный, кг/ч                        | ПС09                           | 600  |                            | 2,6                      |               |        |  |
|                          |   | годовой, т                             | ПС07                           | 552  |                            | 2,4                      |               |        |  |
| VILA                     | Расход сырого воздуха   | расчетный, м <sup>3</sup> /ч           | ЭС02                           |  |                            |                          |               |        |  |
|                          |   | годовой, м <sup>3</sup>                | ЭС03                           |  |                            |                          |               |        |  |
| VILN                     | всего   | расчетный,                             | кВт                            | ЭТ01   | 433,4                      | 0,46<br>0,089            | 1,87          |        |  |
|                          |   |  | ккал/ч                         | ЭТ14   | 372650                     | 395,42<br>76,81          | 1613,20       |        |  |
|                          |   | годовой,<br>(удельные показатели, ГДж) | ГДж                            | ЭТ21   | 236,4                      | 0,25<br>0,049            | 1,02          |        |  |
|                          |   |  | Гкал                           | ЭТ25   | 989,1                      |                          |               |        |  |
|                          |   | на отопление                           | расчетный,                     | кВт  | ЭТ02                       | 148,6                    | 0,16<br>0,031 | 0,64   |  |
|                          |   |  |                                | ккал/ч   | ЭТ15                       | 127756                   | 135,6<br>26,3 | 553,05 |  |
|                          | годовой,<br>(удельные показатели, ГДж)                                |  | ГДж                            | ЭТ22   | 69,8                       | 0,074<br>0,014           | 0,30          |        |  |
|                          |   |  | Гкал                           | ЭТ26   | 292                        |                          |               |        |  |
|                          | в том числе<br>на вентиляцию  | расчетный,                             | кВт                            | ЭТ03   | 180                        | 0,19<br>0,037            | 0,78          |        |  |
|                          |   |  | ккал/ч                         | ЭТ16   | 154704                     | 164,2<br>31,9            | 670,0         |        |  |
|                          |   | годовой,<br>(удельные показатели, ГДж) | ГДж                            | ЭТ23   | 84,5                       | 0,09<br>0,017            | 0,36          |        |  |
|                          |   |  | Гкал                           | ЭТ27   | 353,6                      |                          |               |        |  |
| на горячее водоснабжение | расчетный,  | кВт                                    | ЭТ04                           | 104,9  | 0,11<br>0,022              | 0,45                     |               |        |  |
|                          |   | ккал/ч                                 | ЭТ17                           | 90190  | 95,7<br>18,6               | 390,43                   |               |        |  |
|                          | годовой,<br>(удельные показатели, ГДж)                                | ГДж                                    | ЭТ24                           | 82,1   | 0,087<br>0,017             | 0,35                     |               |        |  |
|                          |   | Гкал                                   | ЭТ28                           | 343,5  |                            |                          |               |        |  |
| VILI                     | Канализационные стоки, расчетный, м <sup>3</sup> /сут.                |  | ЭК01                           | 9,51   | 0,01<br>0,002              | 0,0412                   |               |        |  |
| VILJ                     | Расход газа   | расчетный, м <sup>3</sup> /ч           | ЭГ01                           |  |                            |                          |               |        |  |
|                          |   | годовой, м <sup>3</sup>                | ЭГ02                           |  |                            |                          |               |        |  |
| VILL                     | Расход электроэнергии, годовой, МВт·ч<br>(удельные показатели, кВт·ч) |  | ПС08                           | 276  | 292,9<br>56,9              | 1195                     |               |        |  |
| VILK                     | Потребная электрическая мощность, кВт                                 |  | ЭМ01                           | 103  |                            | 0,445                    |               |        |  |
| VIGB                     | Продолжительность строительства, мес.                                 |  | ПС01                           | 6  |                            |                          |               |        |  |

СВИНАРНИК-РЕПРОДУКТОР НА 30 МЕСТ  
ОПОРОСА И 120 МЕСТ ВОСПРОИЗВОДСТВА  
ДЛЯ СТРОИТЕЛЬСТВА В УКРАИНСКОЙ ССР

ЗОНАЛЬНЫЙ  
ТИПОВОЙ ПРОЕКТ  
802-3-34.13.89

Страница 7

### ДОПОЛНИТЕЛЬНЫЕ ДАННЫЕ

За расчетную единицу принято 1 скотоместо. Расчетных единиц - 231

Сметная документация составлена в нормах и ценах 1984 года

#### В7БА СОСТАВ ПРОЕКТНОЙ ДОКУМЕНТАЦИИ

- |          |   |   |
|----------|---|---|
| Альбом 1 | - | Пояснительная записка. Технология производства<br>Архитектурно-строительные решения   |
| Альбом 2 | - | Отопление и вентиляция. Внутренний водопровод и<br>канализация. Электротехнические решения. Авто-<br>матизация систем отопления и вентиляции. Связь<br>и сигнализация |
| Альбом 3 | - | Спецификация оборудования   |
| Альбом 4 | - | Ведомости потребности в материалах  |
| Альбом 5 | - | Смета   |

Объем проектных материалов, приведенных к формату А4, 93I формата

#### В7БА АВТОР ПРОЕКТА

Полтаваагропроект  
314000, г.Полтава, ул.Котляревского 1/27

#### В7НА УТВЕРЖДЕНИЕ

Утвержден и введен в действие объединением "Украиниагропроект"  
Госагропрома УССР, приказ от 03.10.1989 г. № 193  
Срок действия типового проекта - 1994 г

#### В7КА ПОСТАВЩИК

Полтаваагропроект  
314000, г.Полтава, ул.Котляревского 1/27