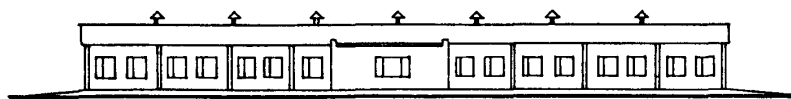
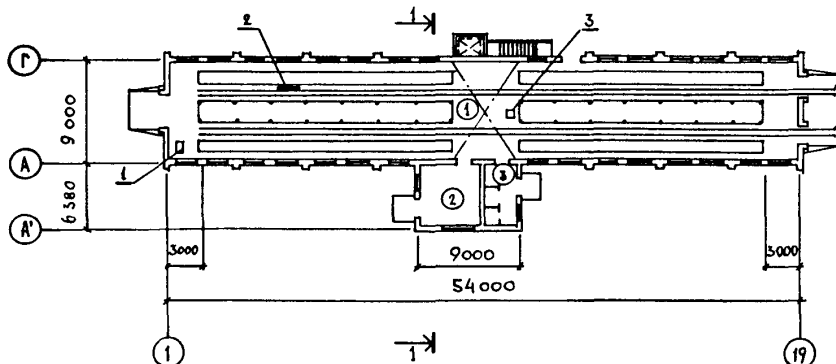


<b>К-2</b>	<b>СТРОИТЕЛЬНЫЙ КАТАЛОГ</b> <b>Часть 2</b> <b>ТИПОВЫЕ ПРОЕКТЫ ПРЕДПРИЯТИЯ, ЗДАНИЯ И СООРУЖЕНИЯ</b>	808-2-14.13.89
<b>СССР</b>	ШЕЛКОВОДНЯ МОЩНОСТЬЮ 220-250 ГРАММОВ ГУСЕНИЦ-МУРАШЕЙ ТУТОВОГО ШЕЛКОПРЯДА НА ОДНУ ПРОМЫШЛЕННУЮ ВЫКОРМКУ ДЛЯ СТРОИТЕЛЬСТВА В УКРАИНСКОЙ ССР	УДК 725.4.05:677.3
<b>ЦИТП</b>		На 5 страницах Страница 1
МАЙ <b>1990</b>	ЗОНАЛЬНЫЙ ТИПОВОЙ ПРОЕКТ	

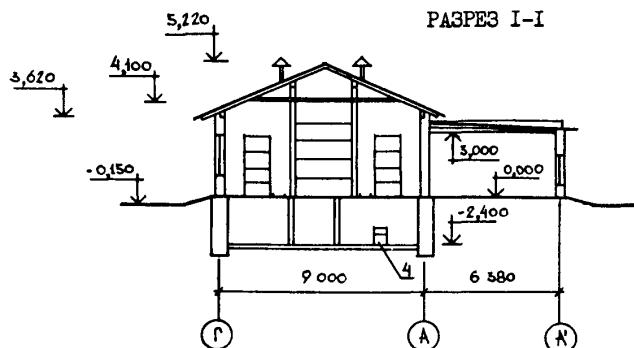
ФАСАД I-I9



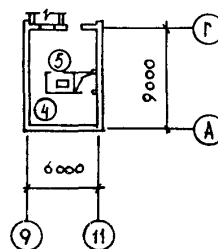
ПЛАН НА ОТМ. 0,000



РАЗРЕЗ I-I



ПЛАН НА ОТМ. -2,400



ЭКСПЛИКАЦИЯ ПОМЕЩЕНИЙ

Но- мер	На и м е н о в а н и е	Площ., м2
1	Помещение выкормки шелкопряда	486,0
2	Электростанция	33,7
3	Комната обслуживающего персонала	15,2
4	Листохранилище	43,6
5	Машинное отделение	6,9

ШЕЛКОВОДНЯ МОЩНОСТЬЮ 220-250 ГРАММОВ ГУСЕНИЦ-МУРАШЕЙ  
ТУТОВОГО ШЕЛКОПРЯДА НА ОДНУ ПРОМЫШЛЕННУЮ ВЫКОРМКУ  
ДЛЯ СТРОИТЕЛЬСТВА В УКРАИНСКОЙ ССР

ЗОНАЛЬНЫЙ  
ТИПОВОЙ ПРОЕКТ  
808-2-14.13.89

Страница 2

ЭКСПЛИКАЦИЯ ОБОРУДОВАНИЯ

Поз.	Наименование и марка	Кол.	Поз.	Наименование и марка	Кол.
1	Чиститель коконов ЧК-1	1	3	Лифт грузовой тротуарный ПГ-237	1
2	Машина универсальная для выкормки тутового шелкопряда	2	4	Измельчитель листа шелковицы	1

D2BA СТРОИТЕЛЬНЫЕ КОНСТРУКЦИИ И ИЗДЕЛИЯ

H5UA

О Т Д Е Л К А

Фундаменты - монолитные бетонные  
бетон класса В12,5 и В7,5  
Стойки - несущие деревянные

Стены - кирпичные из кирпича марки

КР75/1800/15 ГОСТ 530-80 на растворе

марки 50

Перегородки - кирпичные из кирпича  
марки КР75/1800/15 ГОСТ 530-80 на  
растворе марки 50

Покрытие - деревянное по ГОСТ  
24454-80Е и сборные железобетонные  
плиты по серии 1.865.1-4/84, вып. I  
Типоразмеров - 2

Перекрытие - сборные железобетонные  
плиты по серии 1.141-1, вып. 60  
Типоразмеров - 2

Кровля - асбестоцементные волнистые  
листы ГОСТ 16233-77\* и рулонная 4-х  
слойная из рубероида марок РМД-350  
и РШ-350Б

Полы - бетонные, линолеумные, из  
керамической плитки ГОСТ 6787-80\*

Окна - деревянные ГОСТ 12506-81  
Типоразмеров - 2

Двери - деревянные ГОСТ 6629-88,  
типоразмеров - 2; по серии 1.136.5-19  
типоразмеров - 4

Наибольшая масса монтажного элемента  
/плита покрытия/ - 2,1 т

НАРУЖНАЯ

Расшивка швов кирпичной кладки

ВНУТРЕННЯЯ

Затирка швов, окраска известковым  
составом, масляная окраска. Известко-  
вая побелка с последующей гидрофоби-  
зацией

C3GA

ИНЖЕНЕРНОЕ ОБОРУДОВАНИЕ

Водопровод - объединенный:  
хозяйственно-производственно-противо-  
пожарный от наружных сетей, напор на  
вводе Н= 10 м

Канализация - бытовая в наружную сеть

Отопление - водяное с параметрами  
теплоносителя 95-70°C от котельной  
с электроводонагревателями ЭПЗ-25-И2

Вентиляция - приточно-вытяжная с  
механическим и естественным побужде-  
нием воздуха

Горячее водоснабжение - от электро-  
нагревателя воды ЭВ-Ф-15А

Электроснабжение - от внешних сетей  
напряжением 380/220 В

Устройство связи - радиофикация,  
телефонизация, пожарная сигнализация

J30B НОРМАТИВНОЕ ЗНАЧЕНИЕ ВЕТРОВОГО  
ДАВЛЕНИЯ

0,30 кПа

30 кгс/м2

J3NB

НОРМАТИВНОЕ ЗНАЧЕНИЕ ВЕСА СНЕГОВОГО  
ПОКРОВА

0,70 кПа

70 кгс/м2

R2CO СТЕПЕНЬ ОГНЕСТОЙКОСТИ - пятая

G2DD

КЛИМАТИЧЕСКИЙ РАЙОН УССР - П

N1BD РАСЧЕТНАЯ ТЕМПЕРАТУРА НАРУЖНОГО  
ВОЗДУХА - минус 23°C

G2EE

ИНЖЕНЕРНО-ГЕОЛОГИЧЕСКИЕ УСЛОВИЯ -  
- обычные

G3DT ТЕХНОЛОГИЧЕСКИЙ ПРОЦЕСС

Здание шелководни предназначено для размещения 245 грамм гусениц-мурашей тутового шелкопряда, что соответствует 14 учетным коробкам, их выкормки и получению 1715 кг сырых коконов за год. Предусматриваются две промышленные выкормки в период с мая по сентябрь

Основные трудоемкие процессы по выкормке механизированы с применением машин отечественного производства

Строительство шелководни предусматривается в шелководческих хозяйствах

ШЕЛКОВСДНЯ МОЩНОСТЬЮ 220-250 ГРАММОВ ГУСЕНИЦ-МУРАШЕЙ  
ТУТОВОГО ШЕЛКОПРЯДА НА ОДНУ ПРОМЫШЛЕННУЮ ВЫКОРМКУ  
ДЛЯ СТРОИТЕЛЬСТВА В УКРАИНСКОЙ ССР

ЗОНАЛЬНЫЙ  
ТИПОВОЙ ПРОЕКТ  
808-2-14.13.89

Страница 3

VIMA

ТЕХНИКО-ЭКОНОМИЧЕСКИЕ ДАННЫЕ И ПОКАЗАТЕЛИ

Наименование показателей				Код	Типовая проектная документация			Примечание		
					Всего	Удельные показатели				
						на 1 м <sup>2</sup> общей площади на 1 м <sup>3</sup> строительного объема	на расчетную единицу		на 1 млн. руб. СМР	
G3DB	Производственные программы	Мощность предприятия	Единица мощности - грамм гусениц-мурашей	EA05	I					
			в натуральном выражении	EA07	245					
				EA08	0,25					
		Количество расчетных единиц	Мощность	ED06	490					
			в натуральном выражении	ED09	1715					
			в оптовых ценах, тыс. руб.	ED10	23,56					
		Затраты производства (себестоимость), тыс. руб. (удельные показатели на 1 руб. товарной продукции, коп.)				СП02	14,08		57,47	
		Прибыль (годовая), тыс. руб. (удельные показатели на 1 руб. товарной продукции, коп.)				СП07	9,48		38,69	
		Уровень рентабельности (прибыль к себестоимости), %				СП03	67			
		Срок окупаемости капиталовложений (сметной стоимости), год				СП04	8,2			
	Приведенные затраты, тыс. руб. (удельные показатели, руб.)				СП06	23,41		95,55		
	Уровень механизации и автоматизации производственных процессов, %				ШТ11	55				
	Удельный вес рабочих, занятых ручным трудом, %				ЮА62	45				
	Трудоёмкость изготовления продукции (годовая), чел.-ч.				ТР07	23760		13,85		
G3DD	Режим работы и штаты	Производительность труда	годовой выпуск продукции на одного работающего, тыс. руб.	ШТ06	1,96					
			то же, в натуральном выражении	ШТ07	142,92					
			Численность работающих чел.	общая	ШТ02	12				
		в том числе		рабочих	ШТ03	12				
				в наиболее многочисленную смену	ШТ04	4				
		количество рабочих дней в году				ШТ08	92			
		количество смен в сутки				ШТ01	2			
		продолжительность смены, ч.				ШТ09	8			
		коэффициент сменности по рабочим				ШТ05	1			
		коэффициент загрузки оборудования				ШТ10	0,6			
G3OC	Техническая характеристика	площадь, м <sup>2</sup>	застройки	ХП01	548,7		2,24			
G3OB			общая	ХП02	585,2		2,39			
			в том числе	подземной части	ХП03	54,0				
				встроенных (бытовых) помещений	ХП09					
G3NB			объем строительных работ, м <sup>3</sup>	в том числе	общий	ХБ01	2789,1		11,38	
	подземной части	ХБ02			117,7					
		встроенных (бытовых) помещений			ХБ03					

ШЕЛКОВОДНЯ МОЩНОСТЬЮ 220-250 ГРАММОВ ГУСЕНИЦ-МУРАШЕЙ  
ТУТОВОГО ШЕЛКОПРЯДА НА ОДНУ ПРОМЫШЛЕННУЮ ВЫКОРМКУ  
ДЛЯ СТРОИТЕЛЬСТВА В УКРАИНСКОЙ ССР

ЗОНАЛЬНЫЙ  
ТИПОВОЙ ПРОЕКТ  
808-2-14.13.89

Страница 4

		Наименование показателей		Код	Типовая проектная документация			Примечание		
					Всего	Удельные показатели				
						на 1 м <sup>2</sup> общей площади на 1 м <sup>3</sup> строительного объема	на расчетную единицу		на 1 млн. руб. СМР	
VIIA	Стоимость	Сметная стоимость, тыс. руб. (удельные показатели, руб.)	общая		СС01	76,29		311,38		
VIIБ			в том числе	строительно-монтажных работ		СС02	55,76	95,28 19,99		
VIIЛ				оборудования		СС03	20,53			
VIIО				общая с учетом условной привязки		СС10	86,80		354,28	
VIIФ			Трудо- емкость	нормативная трудоемкость, чел.-ч		ТРО8	9016	15,41 3,23	36,80	154000
VIIКВ	трудозатраты построчные, чел.-ч			ТРО6	8291	14,16 2,97	33,84	148053		
Материалоемкость	Цемент, т (удельные по- казатели, кг)	всего		РЦ01	55,87	95,50 18,34	228,00	988		
		приведенный к М400		РЦ02	51,16	87,45 18,34	208,81	917		
		в том числе на индустриальные изделия		РЦ03	3,46	5,91 1,24	14,12	62		
	Сталь, т (уде- льные показа- тели, кг)	всего		РС01	8,09	13,83 2,90	33,02	145		
		приведенная к классу А-1 и Ст3		РС02	8,38	14,32 3,00	34,20	150		
		в том числе на индустриальные изделия		РС03	1,62	2,66 0,58	6,61	29		
	Бетон и железобетон, м <sup>3</sup> в том числе	всего		РБ01	205,94	0,35 0,073	0,84	3695		
		моноконтный		РБ02	193,85	0,33 0,069	0,79	3478		
		сборный тяжелый		РБ04	12,09	0,02 0,004	0,05	217		
		сборный легкий		РБ05						
	Лесоматериалы, м <sup>3</sup>	всего		РЛ01	90,43	0,15 0,032	0,37	1622		
		приведенные к круглому лесу		РЛ02	135,96	0,23 0,049	0,55	2438		
	Кирпич, тыс. шт.			РК01	74,95	0,13 0,027	0,30	1344		
	Стекло строительное, м <sup>2</sup>			РД01	76,26	0,13 0,027	0,31	1368		
	Асбестоцемент, м <sup>2</sup>			РД02	1656,2	2,83 0,59	6,76	29702		
Рулонные кровельные и гидроизоляционные материалы, м <sup>2</sup>			РГ03	2050	3,50 0,73	8,37	36765			
Трубы пластмассовые		м	РД04							
		т	РД05							
Ресурсы на производственные и эксплуатационные нужды	Расход воды	холодной	расчетный	ЗВ13	1,60	0,0027 0,0004	0,0065			
			годовой, м <sup>3</sup>	ЗВ14	192,0	0,33 0,07	0,78			
	Канализационные стоки, расчетный, м <sup>3</sup> /сут.		ЭК01	0,4	0,003 0,0002	0,001				
	Расход электроэнергии, годовой, МВт·ч (удельные показатели, кВт·ч)		ПС08	0,15	26,25 5,51	3400				
	Потребная электрическая мощность, кВт		ЭМ01	60,0		0,26				
Продолжительность строительства, мес.		ПС01	5,0							

ШЕЛКОВОДНЯ МОЩНОСТЬЮ 220-250 ГРАММОВ ГУСЕНИЦ-МУРАШЕЙ  
ТУТОВОГО ШЕЛКОПРЯДА НА ОДНУ ПРОМЫШЛЕННУЮ ВЫКОРМКУ  
ДЛЯ СТРОИТЕЛЬСТВА В УКРАИНСКОЙ ССР

ЗОНАЛЬНЫЙ  
ТИПОВОЙ ПРОЕКТ  
808-2-14.13.89

Страница 5

ДОПОЛНИТЕЛЬНЫЕ ДАННЫЕ

За расчетную единицу принят один грамм гусениц-мурашей. Расчетных единиц - 245  
Сметная документация составлена в нормах и ценах 1984 г

**В7БА СОСТАВ ПРОЕКТНОЙ ДОКУМЕНТАЦИИ**

- Альбом 1 - Пояснительная записка. Технология производства. Архитектурно-строительные решения. Решения тепломеханические. Отопление и вентиляция. Внутренние водопровод и канализация. Силовое электрооборудование и электросвечение. Связь и сигнализация. Пожарная сигнализация. Автоматизация комплексная
- Альбом 2 - Спецификации оборудования
- Альбом 3 - Ведомости потребности в материалах
- Альбом 4 - Сметы

Объем проектных материалов, приведенных к формату А4, - 508 форматок

**В7БА АВТОР ПРОЕКТА** Институт "Харьковагропроект",  
310141, Харьков-141, ул.Космическая, 21

**В7НА УТВЕРЖДЕНИЕ** Утвержден и введен в действие объединением "УкрНИИАгропроект"  
Госагропрома УССР. Приказ от 3.10.1989г. № 194

Срок действия типового проекта - 1994 г.

**В7КА ПОСТАВЩИК** Институт "Харьковагропроект",  
310141, Харьков-141, ул.Космическая, 21