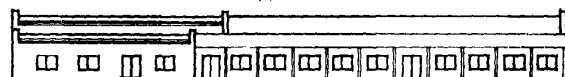
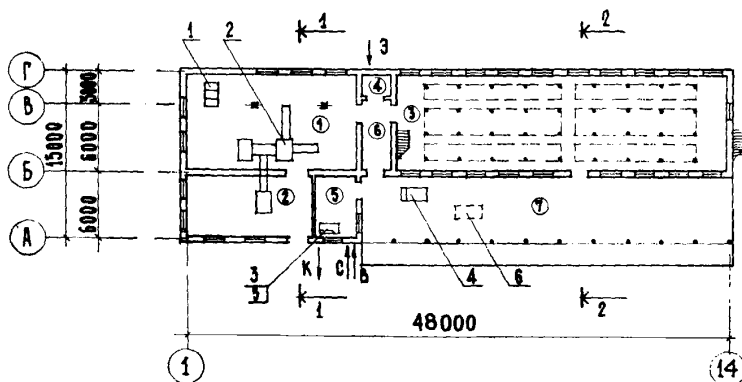
	<b>СТРОИТЕЛЬНЫЙ КАТАЛОГ</b> <b>Часть 2</b> <b>ТИПОВЫЕ ПРОЕКТЫ ПРЕДПРИЯТИЯ, ЗДАНИЯ И СООРУЖЕНИЯ</b>	808-2-16.13.90
<b>СССР</b>	КОКОНОСУШИЛКА ПРОИЗВОДИТЕЛЬНОСТЬЮ 5,9 ТОНН КОКОНОВ В СУТКИ ДЛЯ СТРОИТЕЛЬСТВА В УКРАИНСКОЙ ССР	УДК 666.9.015.222.002. 5:677.3
<b>ЦИТП</b>		
СЕНТЯБРЬ <b>1990</b>	ЗОНАЛЬНЫЙ ТИПОВОЙ ПРОЕКТ	На 5 страницах Страница 1

ФАСАД I-I4

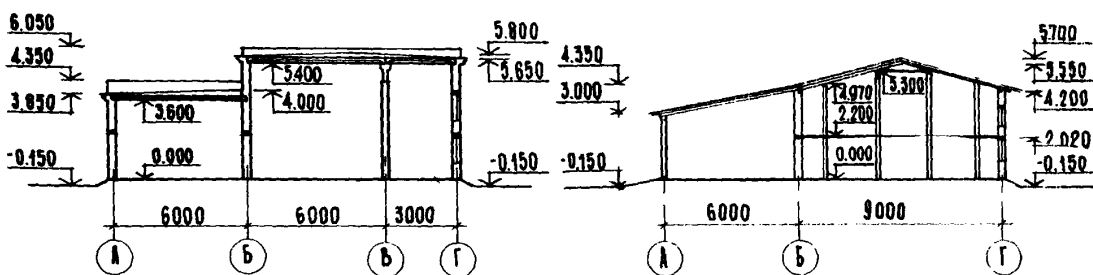


ПЛАН НА ОТМ 0.000



РАЗРЕЗ I-I

РАЗРЕЗ 2-2



ЭКСПЛИКАЦИЯ ПОМЕЩЕНИЙ

Но-мер	Наименование	Площ., м2	Но-мер	Наименование	Площ., м2
1	Сушильное отделение	128,9	5	Лаборатория	18,6
2	Помещение теплоэлектронагревателей	64,0	6	Транспортный коридор	18,2
3	Помещение для досушки	256,5	7	Площадка для приемки коконов	199,1
4	Электрощитовая	5,6			

КОКОНОСУШИЛКА ПРОИЗВОДИТЕЛЬНОСТЬЮ 5,9 ТОНН  
КОКОНОВ В СУТКИ  
ДЛЯ СТРОИТЕЛЬСТВА В УКРАИНСКОЙ ССР

ЗОНАЛЬНЫЙ  
ТИПОВОЙ ПРОЕКТ  
808-2-16.13.90

Страница 2

## ЭКСПЛИКАЦИЯ ОБОРУДОВАНИЯ

Поз.	Наименование и марка	Кол.	Поз.	Наименование и марка	Кол.
1	Сушилка ящичная № 3 "Симплекс"	1	4	Весы товарные РП-500Ш13М	1
2	Сушилка конвейерная КСК-4,5	1	5	Весы лабораторные ВЛЭ-1	1
3	Стеллажи	6	6	Тележка ручная ТУ-2506	2

## 02ВА СТРОИТЕЛЬНЫЕ КОНСТРУКЦИИ И ИЗДЕЛИЯ

Фундаменты - монолитные бетонные бетон класса В7,5. Сборные железобетонные по ГОСТ 24022-80. Типоразмеров - 1

Стены, перегородки - кирпичные из кирпича ГОСТ 530-80

Колонны - сборные железобетонные по серии 1.823.1-2 вып.1. Типоразмеров - 1

Балки покрытия - сборные железобетонные по серии 1.462.1-10/80 вып.1. Типоразмеров - 1

Покрытие - сборные железобетонные плиты по серии 1.865.1-4/89 вып.3. Типоразмеров - 2; по серии ПК-01-88. Типоразмеров - 1

Кровля - рулонная, 4-х слойная, из рубероида марки РПП-350Б асбестоцементные волнистые листы ГОСТ 16233-77<sup>А</sup>

Полы - бетонные, линолеум

Окна - деревянные ГОСТ 12506-81. Типоразмеров - 2

Двери - деревянные ГОСТ 14624-84. Типоразмеров - 2; по серии 1.136.5-19. Типоразмеров - 3

Наибольшая масса монтажного элемента /плита покрытия/ - 1,45 т

## J30В НОРМАТИВНОЕ ЗНАЧЕНИЕ ВЕТРОВОГО ДАВЛЕНИЯ

$\frac{0,3 \text{ кПа}}{30 \text{ кгс/м}^2}$

## R2CO СТЕПЕНЬ ОГНЕСТОЙКОСТИ - пятая

## N1BD РАСЧЕТНАЯ ТЕМПЕРАТУРА НАРУЖНОГО ВОЗДУХА - минус 20,23°C /основное решение/

## G3DT ТЕХНОЛОГИЧЕСКИЙ ПРОЦЕСС

Коконосушилка предназначена для премки и первичной переработки 5,9 тонн сырых коконов в сутки

Замаривание и сушка коконов в коконосушилке производится на модернизированной конвейерной коконосушильной установке КСК-4,5 и ящичной сушилке № 3 "Симплекс" с автоматизированной микроклиматической системой

Сухие коконы от сушильных установок транспортируются в помещение для досушки, размещаются на стеллажах слоем не более 25-30 см, и доводятся до воздушно-сухого состояния /10-12% влажности/

Период работы коконосушилки 4 месяца

Строительство коконосушилки предусматривается в составе базы по первичной обработке коконов тутового шелкопряда на 50 тонн в год

## H5UA ОТДЕЛКА

## НАРУЖНАЯ

Расшивка швов кирпичной кладки

## ВНУТРЕННЯЯ

Затирка швов, окраска известковая масляная окраска. Гидрофобизация

## С3GA

## ИНЖЕНЕРНОЕ ОБОРУДОВАНИЕ

Водопровод - объединенный: хозяйственно-противопожарный от наружных сетей, напор на вводе 14 м

Канализация - бытовая в наружную сеть

Вентиляция - приточно-вытяжная с механическим и естественным побуждением воздуха

Электроснабжение - от внешних сетей напряжением 380/220 в

Устройство связи - радификация телефонизация, автоматическая пожарная сигнализация

## J3WB НОРМАТИВНОЕ ЗНАЧЕНИЕ ВЕСА СНЕГОВОГО ПОКРОВА

$\frac{0,5 \text{ кПа}}{50 \text{ кгс/м}^2}$        $\frac{0,7 \text{ кПа}}{70 \text{ кгс/м}^2}$  /основное решение/

## G2DD КЛИМАТИЧЕСКИЙ РАЙОН УССР - II

## G2EE ИНЖЕНЕРНО-ГЕОЛОГИЧЕСКИЕ УСЛОВИЯ - обычные

КОКОНОСУШИЛКА ПРОИЗВОДИТЕЛЬНОСТЬЮ 5,9 ТОНН  
КОКОНОВ В СУТКИ  
ДЛЯ СТРОИТЕЛЬСТВА В УКРАИНСКОЙ ССР

ЗОНАЛЬНЫЙ  
ТИПОВОЙ ПРОЕКТ  
808-2-16.13.90

Страница 3

VIMA

ТЕХНИКО-ЭКОНОМИЧЕСКИЕ ДАННЫЕ И ПОКАЗАТЕЛИ

	Наименование показателей	Код	Типовая проектная документация			Примечание					
			Всего	Удельные показатели							
				на 1 м <sup>2</sup> общей площади на 1 м <sup>2</sup> строительного объема	на расчетную площадь		на 1 млн. руб. СМР				
G3DB	Мощность предприятия	Единица мощности Т/СУТКИ		EA05	I						
		в натуральном выражении Т/ГОД	EA07	I							
	в оптовых ценах, тыс. руб.		EA08								
		Мощность расчетных единиц	Мощность		ED06	5,9					
	в натуральном выражении		ED09	50							
			в оптовых ценах, тыс. руб.	ED10							
	Производственная программа	Затраты производства (себестоимость), тыс. руб. (удельные показатели на 1 руб. товарной продукции, коп.)		СП02							
		Прибыль (годовая), тыс. руб. (удельные показатели на 1 руб. товарной продукции, коп.)		СП07							
		Уровень рентабельности (прибыль к себестоимости), %		СП03							
		Срок окупаемости капиталовложений (сметной стоимости), год		СП04							
Приведенные затраты, тыс. руб. (удельные показатели, руб.)		СП06									
Уровень механизации и автоматизации производственных процессов, %		ШТ11	55,0								
Удельный вес рабочих, занятых ручным трудом, %		ЮА62	45,0								
Трудоемкость изготовления продукции (годовая), чел.-ч.		ТР07	10494		1778						
Производительность труда		годовой выпуск продукции на одного работающего, тыс. руб.		ШТ06							
		то же, в натуральном выражении		ШТ07							
G3DD	Численность работающих чел.	общая		ШТ02	16						
		в том числе	рабочих	ШТ03	16						
			в наиболее многочисленную смену	ШТ04	8						
	количество рабочих дней в году		ШТ08	12,0							
	количество смен в сутки		ШТ01	2							
	продолжительность смены, ч.		ШТ09	8							
	коэффициент сменности по рабочим		ШТ05	0,6							
	коэффициент загрузки оборудования		ШТ10	0,87							
	G3OC	Техническая характеристика	площадь, м <sup>2</sup>	зас.ройсы		ХП01	749,31		127		
				в том числе	общая	ХП02	690,80		117		
подземной части					ХП03						
G3OB	объем строительных работ, м <sup>3</sup>	в том числе	встроенных (бытовых) помещений		ХП09						
			общий	ХБ01	3513,69		595,5				
G3NB	в том числе	подземной части		ХБ02							
		встроенных (бытовых) помещений		ХБ03							

КОКОНОСУШИЛКА ПРОИЗВОДИТЕЛЬНОСТЬЮ 5,9 ТОНН КОКОНОВ В СУТКИ ДЛЯ СТРОИТЕЛЬСТВА В УКРАИНСКОЙ ССР				ЗОНАЛЬНЫЙ ТИПОВОЙ ПРОЕКТ 808-2-16. 13.90			Страница 4				
Наименование показателей				Код	Гипсовая проектная документация			Примечание			
					Всего	Удельные показатели					
						на 1 м <sup>3</sup> общей площади на 1 м <sup>3</sup> строительного объема	на расчетную единицу	на 1 млн. руб. СМР			
VIIA	Стоимость	Сметная стоимость, тыс. руб. (удельные показатели, руб.)	—	общая	СС01	66,42		11257			
VIIБ			в том числе	—	строительно-монтажных работ	СС02	46,46	67,25			
VIIГ				—	оборудования	СС03	19,96	13,22			
VIIД				—	общая с учетом условной привязки	СС10	77,71		13171		
VIIЕ			Трудо-емкость	—		нормативная трудоемкость, чел.-ч	ТРО8	7877		1335	
VIIЖ	—			трудозатраты построечные, чел.-ч	ТРО6	5291	7,66	897	113883		
VIIЗ	Материалоемкость	Цемент, т (удельные показатели, кг)	—		всего	РЦ01	53,83	78,0	9124	1158	
			—		приведенный к М400	РЦ02	49,74	72,0	8431	1070	
			—		в том числе на индустриальные изделия	РЦ03	3,88	5,6	658	83	
		Сталь, т (удельные показатели, кг)	—		всего	РС01	14,26	20,64	2417	307	
			—		приведенная к классу А-1 и Ст3	РС02	14,61	21,15	2476	314	
			—		в том числе на индустриальные изделия	РС03	3,15	4,6	534	68	
		Бетон и железобетон, м <sup>3</sup> (в том числе)	—		всего	РБ01	165,16	0,24	28	3554	
			—		монолитный	РБ02	151,74	0,22	25,7		
			—		сборный тяжелый	РБ04	13,42	0,019	2,3	289	
			—		сборный легкий	РБ05		0,004			
		Лесоматериалы, м <sup>3</sup>	—		всего	РЛ01	51,33	0,07	8,7	1105	
			—		приведенные к круглому лесу	РЛ02	78,88	0,11	13,4	1698	
		—		Кирпич, тыс. шт.	РК01	95,58	0,14	16,2	2057		
		—		Стекло строительное, м <sup>2</sup>	РД01	91,53	0,13	15,5	1970		
		—		Асбестоцемент, м <sup>3</sup>	РД02	689	0,99	116,7	14829		
		—		Рулонные кровельные и гидроизоляционные материалы, м <sup>2</sup>	РГ03	1979	2,9	335	42595		
		—		Трубы пластмассовые	м	РД04	83	0,12	14,1	1786	
		—			т	РД05	0,0259	0,02			
VIIИ		Ресурсы на производственные и эксплуатационные нужды	Расход воды	холодной	расчетный	м <sup>3</sup> /сут	ЭВ13	5,04	0,007	0,85	
						л/с	ЭВ11	1,11	0,0016	0,188	
	—				годовой, м <sup>3</sup>	ЭВ14	604,8	0,87	102,5		
	—				Канализационные стоки, расчетный, м <sup>3</sup> /сут.	ЭК01	0,24	0,0003	0,04		
VIIИ	—		Расход электроэнергии, годовой, МВт ч (удельные показатели, кВт·ч)	ПС08	0,05	72,3	8474,5				
VIIК	—		Потребная электрическая мощность, кВт	ЭМ01	172,5	14,23	29,2				
VIIГВ	—		Продолжительность строительства, мес.	ПС01	4,5						

КОКОНОСУШИЛКА ПРОИЗВОДИТЕЛЬНОСТЬЮ 5,9 ТОНН  
КОКОНОВ В СУТКИ  
ДЛЯ СТРОИТЕЛЬСТВА В УКРАИНСКОЙ ССР

ЗОНАЛЬНЫЙ  
ТИПОВОЙ ПРОЕКТ  
808-2-16.13.90

Страница 5

### ДОПОЛНИТЕЛЬНЫЕ ДАННЫЕ

За расчетную единицу принята 1 т/сутки. Расчетных единиц - 5,9

Сметная документация составлена для I территориального района в нормах и ценах 1984г.

#### В7БА СОСТАВ ПРОЕКТНОЙ ДОКУМЕНТАЦИИ

Альбом 1 Пояснительная записка. Технология производства  
Архитектурно-строительные решения. Отопление и вентиляция  
Водопровод и канализация. Силовое электрооборудование и  
электроосвещение. Связь и сигнализация. Автоматизация  
технологии производства. Пожарная сигнализация

Альбом 2 Спецификации оборудования

Альбом 3 Ведомости потребности в материалах

Альбом 4 Сметы

Объем проектных материалов, приведенных к формату А4, - 40I форматка

#### В7БА АВТОР ПРОЕКТА

институт "Харьковагропроект"  
31014I, Харьков-14I, ул. Космическая, 2I

#### В7НА УТВЕРЖДЕНИЕ

Утвержден и введен в действие объединением "Укриниагропроект"  
Госагропрома УССР. Приказ от 21.03.1990 г. № 51  
Срок действия зонального типового проекта - 1995г

#### В7КА ПОСТАВЩИК

Институт "Харьковагропроект"  
31014I, Харьков-14I, ул. Космическая, 2I