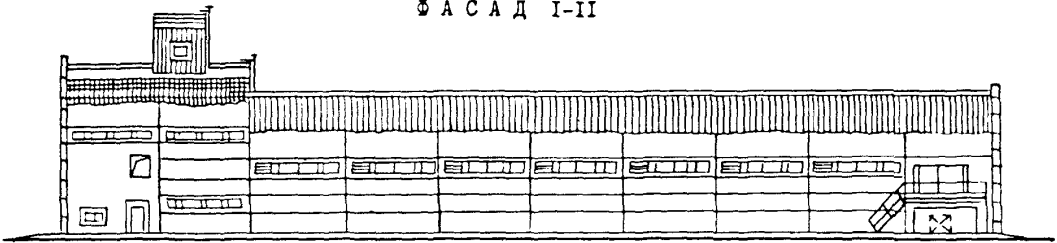
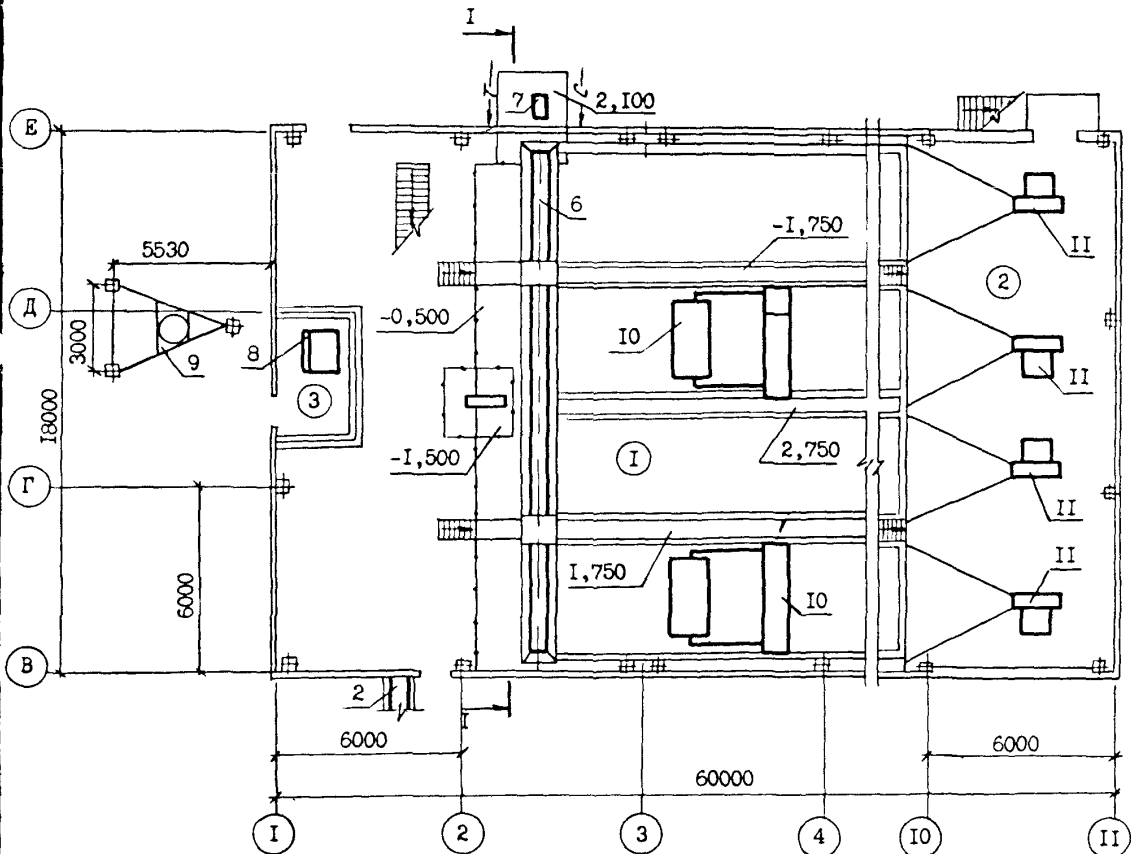


<p><b>К-2</b></p>	<p align="center"><b>СТРОИТЕЛЬНЫЙ КАТАЛОГ</b>  <b>Часть 2</b>  <b>ТИПОВЫЕ ПРОЕКТЫ ПРЕДПРИЯТИЯ, ЗДАНИЯ И СООРУЖЕНИЯ</b></p>	<p align="right">812-3-9.89</p>
<p><b>СССР</b></p>	<p align="center">ЦЕХ ПРЕДВАРИТЕЛЬНОЙ ОБРАБОТКИ СЕМЯН ТРАВ          ПРОИЗВОДИТЕЛЬНОСТЬЮ 10 ТОНН В ЧАС ЗАВОДА ОБРАБОТКИ И          ХРАНЕНИЯ СЕМЯН ТРАВ МОЩНОСТЬЮ 1 ТЫС. ТОНН В СЕЗОН          ( НА БАЗЕ ДВУХ ЛИНИЙ КОС-0,5М)</p>	<p>УДК 725.4.055:631.243.36</p>
<p><b>ЦИТП</b></p>		<p>№ 8 страниц          Страница 1</p>
<p>МАРТ  <b>1990</b></p>	<p align="center">ТИПОВОЙ ПРОЕКТ</p>	

Ф А С А Д I-II



ПЛАН НА ОТМ. 0,000

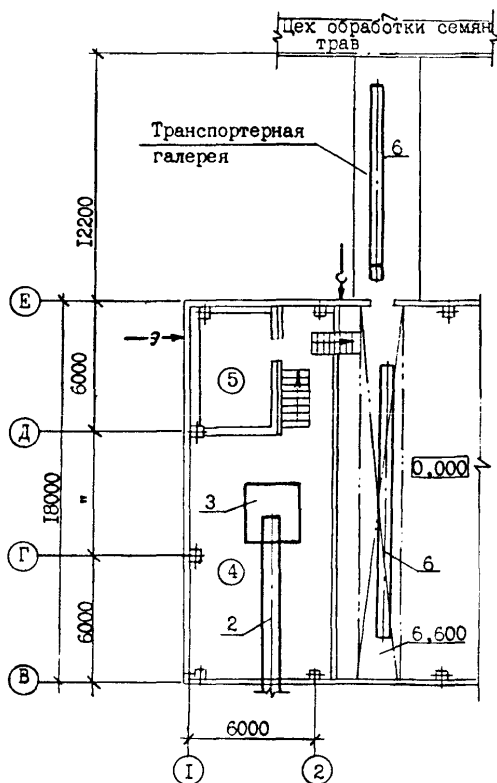


ЦЕХ ПРЕДВАРИТЕЛЬНОЙ ОБРАБОТКИ СЕМЯН ТРАВ ПРОИЗВОДИТЕЛЬНОСТЬЮ  
10 ТОНН В ЧАС ЗАВОДА ОБРАБОТКИ И ХРАНЕНИЯ СЕМЯН ТРАВ МОЩНОСТЬЮ  
1 ТЫС. ТОНН В СЕЗОН (НА БАЗЕ ДВУХ ЛИНИЙ КОС-0,5М)

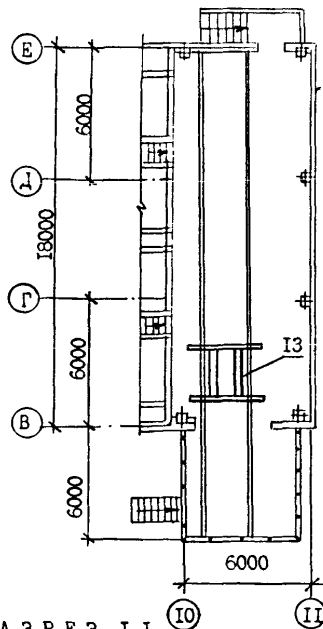
ТИПОВОЙ ПРОЕКТ  
812-3-9.89

Страница 2

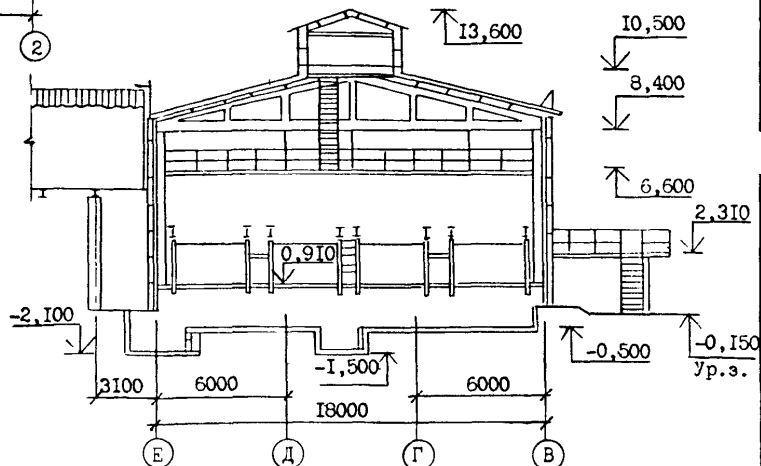
ПЛАН ПЛОЩАДКИ НА ОТМ. 4,200



ПЛАН ПЛОЩАДКИ НА ОТМ. 2,310



РАЗРЕЗ I-I



ЭКСПЛИКАЦИЯ ПОМЕЩЕНИЙ

Но-мер	Наименование	Площадь, м2	Но-мер	Наименование	Площадь, м2
①	Отделение временного хранения	786,10	④	Отделение предварительной очистки	97,00
②	Помещение вентиляторов	108,00	⑤	Помещение оператора	20,80
③	Вентиляторная	10,40			

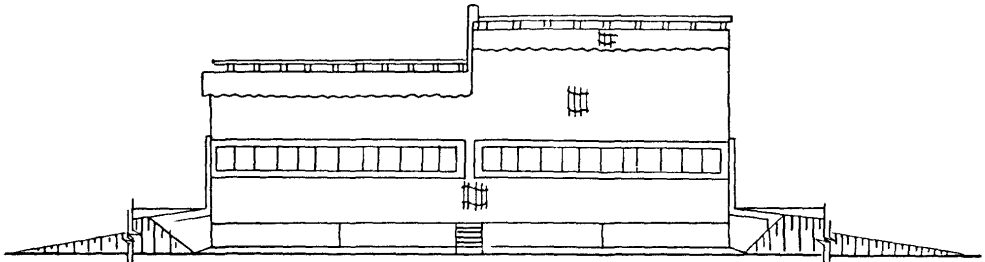
ЦЕХ ПРЕДВАРИТЕЛЬНОЙ ОБРАБОТКИ СЕМЯН ТРАВ ПРОИЗВОДИТЕЛЬНОСТЬЮ  
10 ТОНН В ЧАС ЗАВОДА ОБРАБОТКИ И ХРАНЕНИЯ СЕМЯН ТРАВ МОЩНОСТЬЮ  
1 ТЫС. ТОНН В СЕЗОН (НА БАЗЕ ДВУХ ЛИНИЙ КОС-0,5М)

ТИПОВОЙ ПРОЕКТ  
812-3-9.89

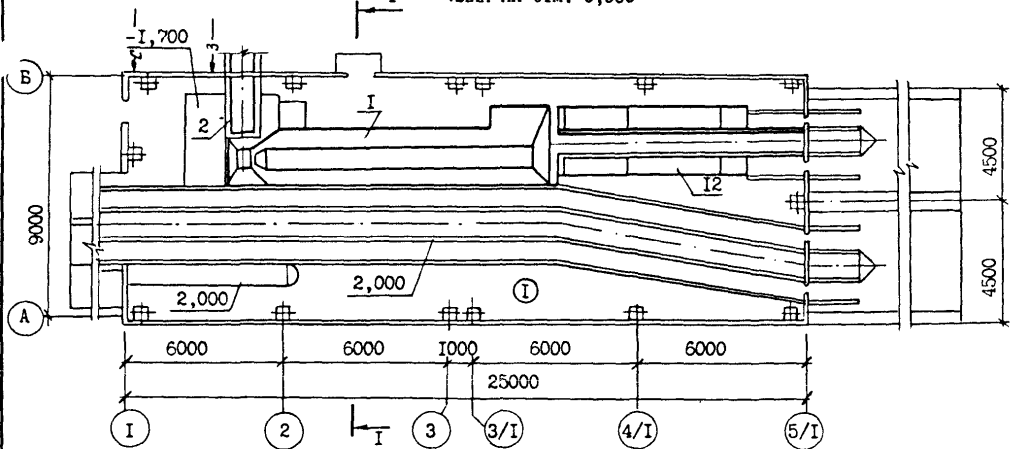
Страница 3

ОТДЕЛЕНИЕ ПРИЕМА

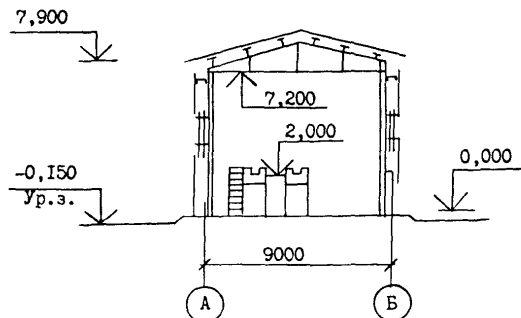
Ф А С А Д I - 5/I



П Л А Н НА ОТМ. 0,000



Р А З Р Е З I-I



ЭКСПЛИКАЦИЯ ПОМЕЩЕНИЙ

Но- мер	Наименование	Площадь, м <sup>2</sup>
Ⓘ	Отделение приема	153,00

<b>ЦЕХ ПРЕДВАРИТЕЛЬНОЙ ОБРАБОТКИ СЕМЯН ТРАВ</b> <b>ПРОИЗВОДИТЕЛЬНОСТЬЮ 10 ТОНН В ЧАС</b> <b>ЗАВОДА ОБРАБОТКИ И ХРАНЕНИЯ СЕМЯН ТРАВ МОЩНОСТЬЮ 1 ТЫС.</b> <b>ТОНН В СЕЗОН (НА БАЗЕ ДВУХ ЛИНИЙ КОС-0,5М)</b>	<b>ТИПОВОЙ ПРОЕКТ</b> <b>812-3-9.89</b>	Страница <b>4</b>
--	--	-------------------

### ЭКСПЛИКАЦИЯ ОБОРУДОВАНИЯ

Поз	Наименование и марка	Кол	Поз	Наименование и марка	Кол
1	Бункер-транспортёр Т-236	I	8	Вентилятор пневмоотходов МБ 35	I
2	Конвейер ленточный Т-430 В=650 мм	I	9	Циклон Су 31	I
3	Машина предварительной очистки воздушного-решетная К-524А	I	10	Машина передвижная для обслуживания траншей	2
4	Циклоны левый Ре № 48307; правый Ре № 48308	2	11	Вентилятор	4
5	Нория ВУС-101	I	12	Автомобилеразгрузчик универсальный гидравлический ГУАР-15Н(П)	I
6	Конвейер ленточный Т-430 В=500 мм	3	13	Тележка для перевозки машин	I
7	Нория Т-208	I	14	Воронка	I

#### D2BA СТРОИТЕЛЬНЫЕ КОНСТРУКЦИИ И ИЗДЕЛИЯ

Фундаменты - столбчатые монолитные железобетонные по серии I.412.1-6, вып.0,1,2, типоразмеров -10

Фундаментные балки - сборные железобетонные по серии I.415.1-2, вып.1, типоразмеров -8

Колонны - сборные железобетонные по серии I.423.1-3/88, вып.0-1,1,2, типоразмеров -8

Прогонны - сборные железобетонные по серии I.462-14, вып.1, типоразмеров -2; металлические, индивидуального изготовления

Перекрытия - сборные железобетонные по серии I.442.1-2, вып.1, типоразмеров -1

Стены - асбестоцементные волнистые листы унифицированного профиля по ГОСТ 16233-77\* по металлическим прогонам; сборные железобетонные панели по серии I.432-15, вып.1, типоразмеров -8; кирпичные

Фермы - сборные железобетонные по серии I.063.1-1, вып.1, типоразмеров -4; металлические, индивидуального изготовления

Покрытия - сборные железобетонные плиты по ГОСТ 22701.1-77\*, типоразмеров -4

Кровля - асбестоцементные волнистые листы унифицированного профиля по ГОСТ 16233-77\* по железобетонным и металлическим прогонам

Лестницы - металлические по серии I.450.3-3, вып.0,1 ч.1,2; 2 ч.1,2, типоразмеров -3

Площадки - металлические, индивидуального изготовления; сборные железобетонные по серии 3.006.1-2/87, вып.0,2, типоразмеров -3

Полы - асфальтобетонные, цементно-песчаные, линолеумные

Окна - деревянные по ГОСТ 12506-81, типоразмеров -4

Двери - деревянные по ГОСТ 14624-84, типоразмеров -3; по серии 2.435-6, вып.1,5, типоразмеров -1

Ворота - деревянные по серии I.435.9-17, вып.3, типоразмеров -1

Наибольшая масса монтажного элемента -  
- (ферма) - 6,40 т

#### H5UA ОТДЕЛКА

##### НАРУЖНАЯ

Кладка стен с расшивкой швов

##### ВНУТРЕННЯЯ

Кладка стен в подрезку. Известковая и клеевая окраска

#### C3GA ИНЖЕНЕРНОЕ ОБОРУДОВАНИЕ

Отопление - водяное, вода с параметрами 95-70°C от внутриплощадочных сетей

Вентиляция - приточно-вытяжная с естественным и механическим побуждением

Электроснабжение - напряжение 380/220 В от внутриплощадочных сетей

Электроосвещение - лампы накаливания и люминесцентное

Слаботочные устройства - громкоговорящая диспетчерская связь и пожарная сигнализация

J30B НОРМАТИВНОЕ ЗНАЧЕНИЕ  
ВЕТРОВОГО ДАВЛЕНИЯ -  $\frac{0,23}{23}$   $\frac{\text{кПа}}{\text{кгс/м}^2}$

R2CO СТЕПЕНЬ ОГНЕСТОЙКОСТИ - вторая

N1BD РАСЧЕТНАЯ ТЕМПЕРАТУРА НАРУЖНОГО ВОЗДУХА -  
- минус 30°C

J3NB НОРМАТИВНОЕ ЗНАЧЕНИЕ  
ВЕСА СНЕГОВОГО ПОКРОВА -  $\frac{1,00}{100}$   $\frac{\text{кПа}}{\text{кгс/м}^2}$

G2DD КЛИМАТИЧЕСКИЕ РАЙОНЫ СССР - I, III

G2EE ИНЖЕНЕРНО-ГЕОЛОГИЧЕСКИЕ УСЛОВИЯ - обычные

<p align="center"><b>ЦЕХ ПРЕДВАРИТЕЛЬНОЙ ОБРАБОТКИ СЕМЯН ТРАВ</b>  <b>ПРОИЗВОДИТЕЛЬНОСТЬЮ 10 ТОНН В ЧАС</b>  <b>ЗАВОДА ОБРАБОТКИ И ХРАНЕНИЯ СЕМЯН ТРАВ МОЩНОСТЬЮ I ТЫС.</b>  <b>ТОНН В СЕЗОН (НА БАЗЕ ДВУХ ЛИНИЙ КОС-0,5М)</b></p>	<p align="center"><b>ТИПОВОЙ ПРОЕКТ</b>  <b>812-3-9.89</b></p>	<p align="right">Страница 5</p>
--	--	---------------------------------

### G3DT ТЕХНОЛОГИЧЕСКИЙ ПРОЦЕСС

Цех предварительной обработки семян трав производительностью 10 тонн в час (по предварительной очистке на клевере с объемной массой 0,78 т/м<sup>3</sup>) предназначен для приема, предварительной очистки, временного хранения и подсушки семян трав до влажности 20 % с уборочной влажностью, достигающей 45 %.

В цехе предварительной обработки семян трав (модуль левый) предусмотрено проведение всех операций обработки семян трав в соответствии с требованиями современной технологии:

- прием вороха семян трав;
- предварительная очистка семян трав;
- временное хранение в траншеях-закромах с активным вентилированием;
- отпик семян трав по транспортной галерее в цех обработки семян трав.

В цехе размещены отделения: приема, предварительной очистки, временного хранения, помещения вентиляторов и оператора.

В цехе предусмотрена обработка семян трав на одной технологической линии производительностью 10 тонн в час (по клевелу) на предварительной очистке. Для удаления отходов запроектирована одна пневмотранспортная сеть ПТИ.

Отделение приема предназначено для разгрузки семян трав из бортовых машин грузоподъемностью 5 т на тупиковом автомобилеразгрузчике ГУАР-15Н(П) и саморазгружающихся тракторных тележек. Из автотранспорта ворох семян поступает непосредственно в бункер-транспортер Т-236, вместимостью 15 м<sup>3</sup>, а затем по ленточному конвейеру Т-430 В=650 мм ворох поступает в отделение предварительной очистки. Сбор налипших семян и отходов с ленты конвейера производится в инвентарную емкость, установленную под конвейером отделения предварительной очистки семян.

На машине предварительной очистки К-524А ворох очищается от крупных и мелких примесей. После удаления отходов ворох семян направляется норией ВУС-101, конвейером Т-430 В=500 мм на временное хранение и подсушку в траншеи-закрома общей вместимостью 1000 м<sup>3</sup>. При необходимости семенной материал по галерее конвейером Т-430 В=500 мм может быть направлен непосредственно на окончательную очистку в цех обработки семян.

Отделение временного хранения состоит из четырех траншей-закромов шириной 3,5 м, длиной 44 м. Вместимость одной траншеи при высоте слоя семян 1,6 м составляет 250 м<sup>3</sup> или 85 т при объемной массе вороха семян 350 кг/м<sup>3</sup>. Общая вместимость отделения временного хранения 350 т. Пол вентилируемых траншей-закромов перекрыт решетчатым настилом, а для более мелких семян пол перекрывается сверху сетчатой тканью. Под днищем каждой траншеи по всей длине проходит воздушный канал, который подсоединен к вентилятору активного вентилирования.

В зависимости от влажности вороха семян трав, высота загрузки траншей и интенсивность сьема влаги будут изменяться.

При превышении влажности наружного воздуха свыше 80 % необходимо временно прекратить процесс подсушки вороха семян.

Для забора свежего воздуха предусмотрены жалюзийные решетки 42 СТД 301. При расчетной влажности вороха 30 % средний сьем влаги за сутки - 2 %.

Отработанный воздух в отделении временного хранения отсасывается осевыми вентиляторами в атмосферу.

Для загрузки, разравнивания вороха и выгрузки из траншей-закромов предусмотрены машины для обслуживания траншей.

Транспортировка машин с одной траншеи на другую производится специальной тележкой, которая перемещается по рельсам перпендикулярно к траншеям со стороны, противоположной приему. Передвижными машинами управляет оператор из кабины оператора.

При разгрузке траншей семенной материал забирается лопастями барабана машины и подается на конвейер Т-430 В=500 мм, который оборудован приемной воронкой.

После подсушки семенной материал направляется на окончательную очистку в цех обработки семян трав.

Отходы после машины К-524А и циклонов удаляются из цеха системой пневмотранспорта ПТИ. От циклона-разгрузителя отходы подаются в тракторную тележку и отгружаются с территории завода. Вентилятор пневмоотходов МЕ-35 размещен в отдельном помещении.

Аспирационная сеть удаляет пыль и мелкие примеси от машины К-524А к загрузочной воронке. Очистка воздуха от пыли производится в циклонах Ре № 40307 и Ре № 40308.

Технологические операции в цехе можно выполнять только с одной партией семян одновременно.

При переходе на обработку другой партии семян трав все технологическое оборудование тщательно очищается. Для очистки оборудования предусмотрено использование пылесоса ГЛ 110 (ГДР) и инвентарные средства (щетки, веники и т.п.).

Контроль за ведением технологического процесса и состоянием семян в процессе их обработки и временного хранения осуществляет лаборант завода, в состав которого входит цех.

Коэффициент использования сменного времени технологического оборудования - 0,8.

Уровень механизации производственного процесса - 80 %.

Уровень автоматизации производственного процесса - 25 %.

ЦЕХ ПРЕДВАРИТЕЛЬНОЙ ОБРАБОТКИ СЕМЯН ТРАВ  
ПРОИЗВОДИТЕЛЬНОСТЬЮ 10 ТОНН В ЧАС  
ЗАВОДА ОБРАБОТКИ И ХРАНЕНИЯ СЕМЯН ТРАВ МОЩНОСТЬЮ 1 ТЫС.  
ТОНН В СЕЗОН (НА БАЗЕ ДВУХ ЛИНИЙ КОС-0,5М)

ТИПОВОЙ ПРОЕКТ  
812-3-9.89

Страница 6

VIMA

ТЕХНИКО-ЭКОНОМИЧЕСКИЕ ДАННЫЕ И ПОКАЗАТЕЛИ

	Наименование показателей	Код	Типовая проектная документация			Примечание*	
			Всего	Удельные показатели			
				на 1 м <sup>2</sup> общей площади на 1 м <sup>3</sup> строительного объема	на расчетную единицу		на 1 млн. руб. СМ
G3DB	Производительность, т/ч	EA05	I				
		в натуральном выражении Т	EA07	I			
			EA08				
	в оптовых ценах, тыс. руб.	EA05					
		EA07					
		EA08					
	Производительность т/ч	ED06	10				
		в натуральном выражении, Т	ED09	500			
			ED10				
	в оптовых ценах, тыс. руб.	ED06					
ED09							
ED10							
Производственная программа	Затраты на обработку, тыс. руб.	СП02	76,25		7625,0		
	Прибыль (годовая), тыс. руб. (удельные показатели на 1 руб. товарной продукции, коп.)	СП07					
	Уровень рентабельности (прибыль к себестоимости), %	СП03					
	Срок окупаемости капиталовложений (сметной стоимости), год	СП04					
	Приведенные затраты, тыс. руб. (удельные показатели, руб.)	СП06	121,42		12142,0		
	Уровень механизации и автоматизации производственных процессов, %	МТ11	80				
	Удельный вес рабочих, занятых ручным трудом, %	ЮА62	20				
	Трудоемкость производства (годовая), чел.-ч. работ	ТР07	5600				
	Производительность труда	годовой выпуск продукции на одного работающего, тыс. руб.	МТ06				
		то же, в натуральном выражении	МТ07	125,00			
G3DD	Численность работников чел.	общая	МТ02	4			
		в том числе	рабочих	МТ03	4		
			в наиболее многочисленную смену	МТ04	2		
	количество рабочих дней в году	МТ08	80				
	количество смен в сутки	МТ01	3				
	продолжительность смены, ч.	МТ09	8				
	коэффициент сменности по рабочим	МТ05	3				
	коэффициент загрузки оборудования	МТ10	0,8				
	G3OC	площадь, м <sup>2</sup>	застройки	ХП01	1695,00		169,50
			общая	ХП02	1538,30		153,83
ХП03							
в том числе		подземной части	ХП03				
		встроенных (бытовых) помещений	ХП09				
G3OB		объем строительных, м <sup>3</sup>	общий	ХБ01	11887,80		1188,78
	в том числе		подземной части	ХБ02			
			встроенных (бытовых) помещений	ХБ03			
G3NB	объем строительных, м <sup>3</sup>	общий	ХБ01	11887,80		1188,78	
		в том числе	подземной части	ХБ02			
			встроенных (бытовых) помещений	ХБ03			

ЦЕХ ПРЕДВАРИТЕЛЬНОЙ ОБРАБОТКИ СЕМЯН ТРАВ ПРОИЗВОДИТЕЛЬНОСТЬЮ 10 ТОНН В ЧАС ЗАВОДА ОБРАБОТКИ И ХРАНЕНИЯ СЕМЯН ТРАВ МОЩНОСТЬЮ 1 ТЫС. ТОНН В СЕЗОН (НА БАЗЕ ДВУХ ЛИНИЙ КОС-0,5М)				ТИПОВОЙ ПРОЕКТ 812-3-9.89		Страница 7			
VIIA VIIБ VIIЛ VIIО VIIГ VIIД VIIКВ VIIЛ VIIК	Стоймость Сметная стоймость, тыс. руб. (удельные показатели, руб.)	Наименование показателей		Код	Типовая проектная документация			Примечание	
					Всего	Удельные показатели			
						на 1 м <sup>3</sup> общей площади на 1 м <sup>3</sup> строительного объема	на расчетную единицу		на 1 млн. руб. СМР
		общая		СС01	386,50		38650,0		
	в том числе	строительно-монтажных работ		СС02	183,61	119,36 15,44			
		оборудования		СС03	202,89				
		общая с учетом условной привязки		СС10	451,72		45172,0		
	Трудо- емкость	нормативная трудоемкость, чел.-ч		ТРО8	27901,0		2790,10		
		трудозатраты построечные, чел.-ч		ТРО6	21981,8	14,29 1,85	2198,2	119720	
	Материалоемкость	Цемент, т (удельные по- казатели, кг)	всего		РЦ01	280,74	182,50 23,62	28074,0	1529001
			приведенный к М400		РЦ02	276,42	179,69 23,25	27642,0	1505473
			в том числе на индустриальные изделия		РЦ03	104,18	67,72 8,76	10418,0	567398
		Сталь, т (уде- льные показ атели, кг)	всего		РС01	144,30	93,80 12,14	14430,0	785905
			приведенная к классу А-1 и Ст3		РС02	162,82	105,84 13,70	16282,0	886771
			в том числе на индустриальные изделия		РС03	54,91	35,70 4,62	5491,0	299058
		Бетон и железобетон, м <sup>3</sup> в том числе	всего		РБ01	994,50	0,65 0,08	99,45	5416,4
			монолитный		РБ02	721,80	0,47 0,06	72,18	
			сборный тяжелый		РБ04	272,70	0,18 0,023	27,27	1485,2
			сборный легкий		РБ05				
		Лесоматериалы, м <sup>3</sup>	всего		РЛ01	51,52	0,03 0,004	5,15	280,60
			приведенные к крупному песку		РЛ02	77,40	0,05 0,01	7,74	421,60
			Кирпич, тыс. шт.		РК01	29,87	0,02 0,003	2,99	162,70
			Стекло строительное, м <sup>2</sup>		РД01	146,73	0,095 0,012	14,67	799,10
			Асбестоцемент, м <sup>2</sup>		РД02	2946,15	1,92 0,25	294,62	16045,7
		Рулонные кровельные и гидроизоляционные материалы, м <sup>2</sup>		РД03	156,02	0,101 0,013	15,60	849,70	
	Расход тепла	всего	расчетный,	кВт	ЭТ01	46,50	0,03 0,004	4,65	
				ккал/ч	ЭТ14	4000	2,60 0,34	400,0	
			годовой, (удельные показатели, ГДж)	ГДж	ЭТ21	46,90	0,03 0,04	4,69	
				Гкал	ЭТ25	11,20			
		на отопление	расчетный,	кВт	ЭТ02	46,50	0,03 0,004	4,65	
				ккал/ч	ЭТ15	4000	2,60 0,34	400,0	
			годовой, (удельные показатели, ГДж)	ГДж	ЭТ22	46,90	0,03 0,04	4,69	
				Гкал	ЭТ26	11,20			
		Расход электроэнергии, годовой, МВт·ч (удельные показатели, кВт·ч)		ПС08	171,18	111,27 24,39	17118		
		Потребная электрическая мощность, кВт		ЭМ01	94,30		9,43		

ЦЕХ ПРЕДВАРИТЕЛЬНОЙ ОБРАБОТКИ СЕМЯН ТРАВ  
ПРОИЗВОДИТЕЛЬНОСТЬЮ 10 ТОНН В ЧАС  
ЗАВОДА ОБРАБОТКИ И ХРАНЕНИЯ СЕМЯН ТРАВ МОЩНОСТЬЮ 1 ТЫС.  
ТОНН В СЕЗОН (НА БАЗЕ ДВУХ ЛИНИЙ КОС-0,5М)

ТИПОВОЙ ПРОЕКТ  
812-3-9.89

Страница 8

### ДОПОЛНИТЕЛЬНЫЕ ДАННЫЕ

За расчетный показатель принята производительность цеха - 1 тонна в час. Расчетных единиц 10. Сметная документация составлена в нормах и ценах 1984 года

### В7БА СОСТАВ ПРОЕКТНОЙ ДОКУМЕНТАЦИИ

Альбом	1	ПЗ	Пояснительная записка.
		ТХ	Технология производства.
		АР	Архитектурные решения.
		КЖ	Конструкции железобетонные.
		КМ	Конструкции металлические.
		ОВ	Отопление и вентиляция
Альбом	2	АС.И.	Строительные изделия
Альбом	3	ЭЛ	Электроснабжение, электрическое освещение и силовое электрооборудование.
		СС	Связь и сигнализация.
		АТХ	Автоматизация технологии производства
Альбом	4	СО	Спецификации оборудования
Альбом	5	ВМ	Ведомости потребности в материалах
Альбом	6	С	Сметы

Объем проектных материалов, приведенных к формату А4 - 750 форматок

В7БА АВТОР ПРОЕКТА

Гипросельхоззерно, 350720, г.Краснодар, ул.Северная,324

В7НА УТВЕРЖДЕНИЕ

Утвержден и введен в действие Гипросельхоззерно, приказ от 25.08.89. № 137. Срок действия 1994 год

В7КА ПОСТАВЩИК

Гипросельхоззерно, 350720, г.Краснодар, ул.Северная,324