

СК-2	СТРОИТЕЛЬНЫЙ КАТАЛОГ Часть 2 Предприятия, здания и сооружения	704-8-01.13
Россия	ПОГРУЗКА, РАЗГРУЗКА И УСТАНОВКА НА МЕСТО МОНТАЖА ГОРИЗОНТАЛЬНЫХ ЕМКОСТЕЙ ОБЪЕМОМ 3-100м ³	
ОАО ЦИТП		
ИЮНЬ 2013	ТИПОВЫЕ ПРОЕКТНЫЕ РЕШЕНИЯ	На 3 страницах Страница 1

Проект разработан как типовой в целях использования его в виде методики для разработки аналогичных проектов по погрузке, разгрузке и монтажу крупно-габаритных горизонтальных емкостей с помощью грузоподъемных машин на производственной территории заказчика.

Конкретный ППРк должен разрабатываться на основании технической документации на емкости, разработанной изготовителем емкости, и представленной Заказчиком выкопировкой из генплана места ее установки.

Проект производства работ (ППР) содержит:

- а) содержит ведомость основных грузоподъемных машин, транспортных средств для доставки емкости и других грузов, экспликацию временных сооружений, дорог, сетей и других коммуникаций;
- б) места установки крана, места складирования заготовок, деталей и материалов, место укрупнительной сборки и установки, сварки, перемещение крупных блоков и готовых емкостей к месту установки и установка емкостей на фундамент.
- в) список должностных лиц, утверждающих и согласующих настоящий ППРк.

Для разгрузочно-погрузочных и монтажных работ выбраны краны в башенно-стреловом исполнении:

КС 35714К-2 гр/п 16т - для емкостей объемом 3-25 м³,

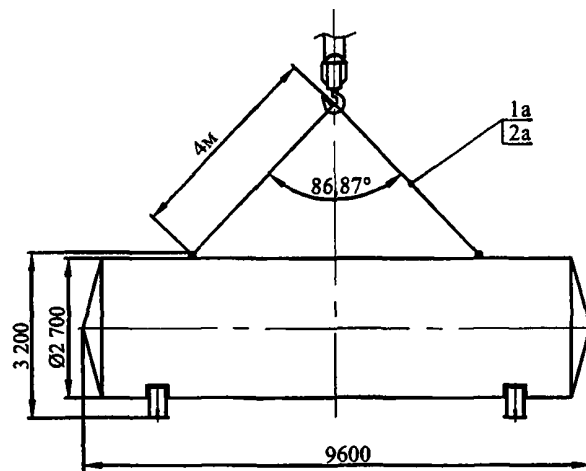
КС 45717К гр/п 20т - для емкостей 50-75 м³,

КС 55715-5 гр/п 30т - для емкости 100 м³.

Допускается использовать и другие краны при условии соответствия их технических характеристик при подъеме и перемещении грузов.

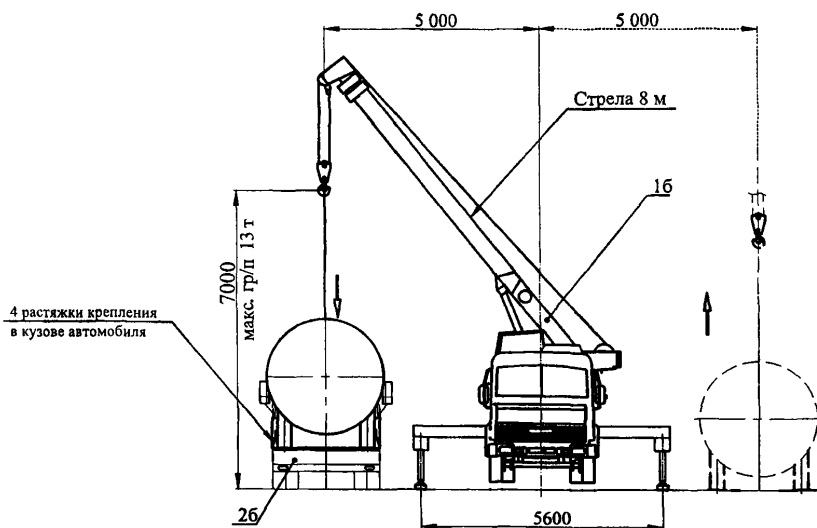
Схема строповки емкости объемом 50м³

При погрузочно-разгрузочных работах

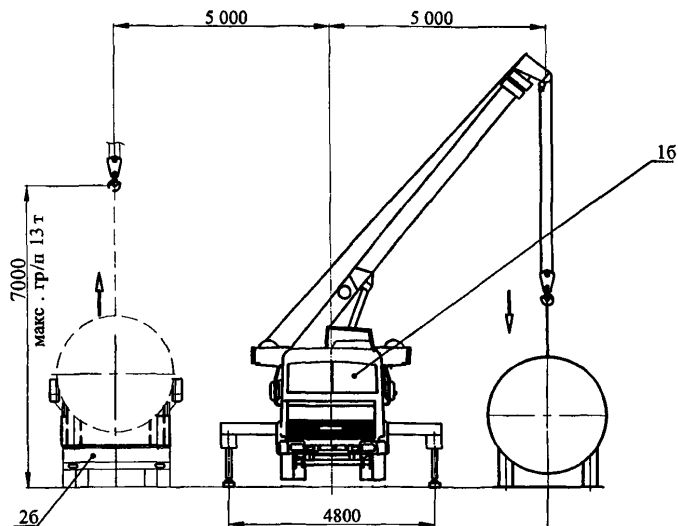


Формат А4

Погрузка емкости 50 м³ краном КС 45717К 20 тн
на автомобиль гр/п от 5 т



Разгрузка емкости 50 м³ краном КС 45717К 20 тн
на автомобиль гр/п от 5 т



16 - Кран монтажный КС 45717 гр/п 20 тн

26 - Грузовой автомобиль гр/п от 5 т

Формат А4

СК-2	ПОГРУЗКА, РАЗГРУЗКА И УСТАНОВКА НА МЕСТО МОНТАЖА ГОРИЗОНТАЛЬНЫХ ЕМКОВ ОБЪЕМОМ 3-100м³	704-8-01.13	Страница 3
------	---	-------------	------------

СОСТАВ ПРОЕКТНОЙ ДОКУМЕНТАЦИИ

Обозначение альбома	Наименование альбома
Альбом 1	Пояснительная записка
Альбом 2	Типовая технологическая карта на погрузочно-разгрузочные работы с использованием автомобильных кранов
Альбом 3	Общие данные, рабочие чертежи

Полный объем материалов, приведенный к формату А4 - 95 форматов

АВТОР ОАО "Теплопроект"
129327, г.Москва, ул. Коминтерна, д. 7, корп.2

УТВЕРЖДЕНИЕ ООО "ВЦИС"
приказ №16 от 12.03.2013
срок действия - 2018 г.

ВВЕДЕНИЕ В ДЕЙСТВИЕ ОАО "Теплопроект"
приказ №62 от 11.03.2013

ПОСТАВЩИКИ ДОКУМЕНТАЦИИ ОАО "ЦИТП им. Орджоникидзе"
127238, г.Москва, Дмитровское шоссе д.46,к.2

ООО "ВЦИС"
129327, г.Москва, ул. Коминтерна, д. 7, корп.2

ОАО "Теплопроект"
129327, г.Москва, ул. Коминтерна, д. 7, корп.2

Инв. №

Катал.л.№ Ц000673

Формат А4

Мясников А.Н.

Директор ООО "ВЦИС"

Мелех А.А.

Генеральный директор ОАО "Теплопроект"