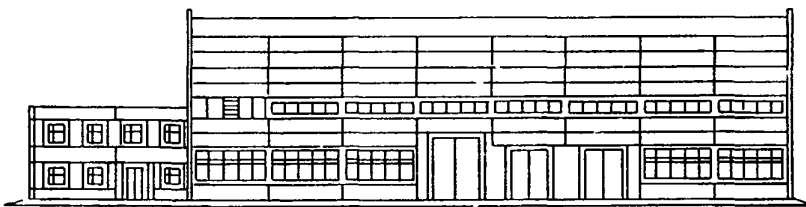


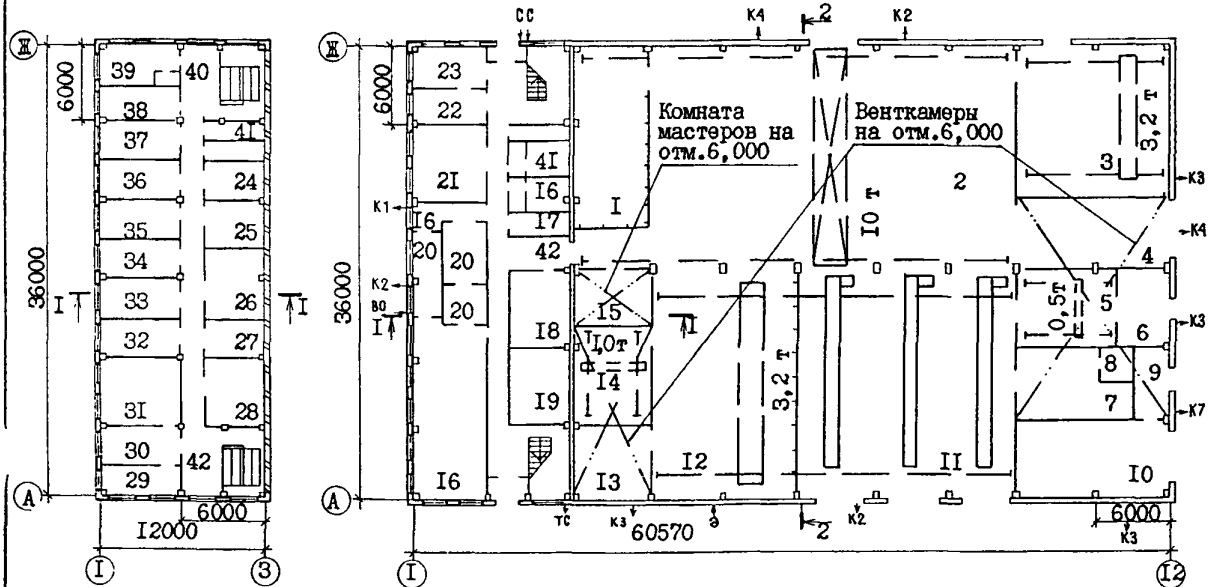
<p>СССР</p>	<p>СТРОИТЕЛЬНЫЙ КАТАЛОГ ЧАСТЬ 2 ТИПОВЫЕ ПРОЕКТЫ ПРЕДПРИЯТИЙ, ЗДАНИЙ И СООРУЖЕНИЙ</p>	<p>ТИПОВОЙ ПРОЕКТ 409-15-92.86 УДК 658.588</p>
<p>ЦИТП</p>	<p>ПРОИЗВОДСТВЕННЫЙ КОРПУС ОПОРНОЙ БАЗЫ МЕЛИОРАТИВНОЙ ПЕРЕДВИЖНОЙ МЕХАНИЗИРОВАННОЙ КОЛОННЫ С ГОДОВЫМ ОБЪЕМОМ СТРОИТЕЛЬНО-МОНТАЖНЫХ РАБОТ ДО 3 МЛН.РУБ.</p>	<p>ОДКВ</p>
<p>ДЕКАБРЬ 1986</p>		<p>На 4-х листах На 7-и страницах Страница I</p>

ФАСАД I-I2



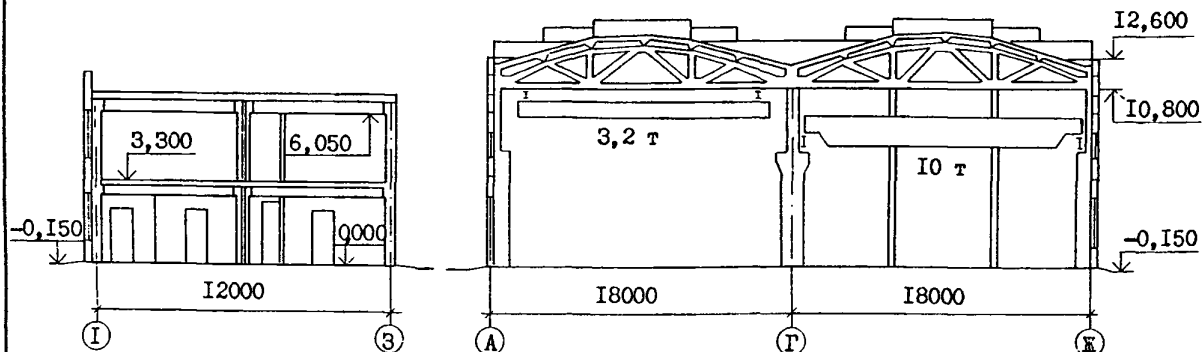
ПЛАН НА ОТМ. 3,300

ПЛАН НА ОТМ. 0,000



РАЗРЕЗ I-I

РАЗРЕЗ 2-2



ПРОИЗВОДСТВЕННЫЙ КОРПУС ОПОРНОЙ БАЗЫ МЕЛИОРАТИВНОЙ
ПЕРЕДВИЖНОЙ МЕХАНИЗИРОВАННОЙ КОЛОННЫ С ГОДОВЫМ ОБЪЕМОМ
СТРОИТЕЛЬНО-МОНТАЖНЫХ РАБОТ ДО 3 МЛН.РУБ.

ТИПОВОЙ ПРОЕКТ
409-15-92.86

Лист I
Страница 2

ЭКСПЛИКАЦИЯ ПОМЕЩЕНИЙ

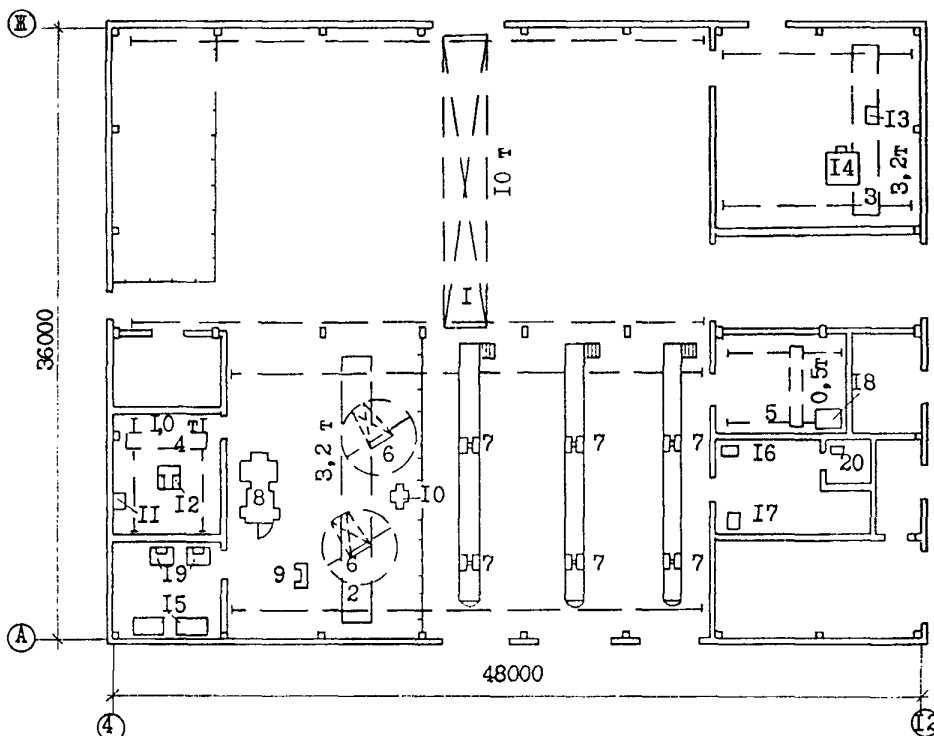
Но- мер	На и м е н о в а н и е	Площадь, м ²	Но- мер	На и м е н о в а н и е	Площадь, м ²
1	Участок инструментальный	93,0	22	Комната шоферов	17,9
2	Отделение ремонта	312,7	23	Диспетчерская	19,2
3	Участок тепловой	142,5	24	Узлы связи	13,5
4	Участок наружной мойки	67,8	25	Венткамера	16,6
5	Участок шиномонтажный	42,4	26	Комната общественных организаций	24,2
6	Склад резины	25,1	27	Отдел административно- хозяйственный	13,5
7	Участок аккумуляторный	40,4	28	Комната отдыха	27,4
8	Кислотная	7,8	29	Кабинет главного инженера	19,2
9	Участок краскоприготови- тельный	16,1	30	Приемная	17,9
10	Отделение покраски	69,0	31	Кабинет начальника	36,3
11	Отделение технического обслуживания	313,0	32	Кабинет заместителя начальника	17,9
12	Отделение агрегатно- механическое	447,0	33	Кабинет главного механика	17,9
13	Участок ремонта электро- оборудования	35,3	34	Кабинет главного энергетика	17,9
14	Участок ремонта гидросистем и топливной аппаратуры	40,5	35	Отдел планово-экономический	17,9
15	Комплектная трансформаторная подстанция	27,0	36	Отдел производственно- технический	17,9
16	Гардеробы	115,1	37	Отдел снабжения	17,9
17	Щитовая	11,2	38	Отдел кадров	14,3
18	Пункт тепловой	27,4	39	Бухгалтерия	15,6
19	Насосная станция	26,3	40	Касса	6,8
20	Душевые, преддушевные	39,2	41	Санузлы	38,8
21	Красный уголок	36,1	42	Коридоры	149,3

ПРОИЗВОДСТВЕННЫЙ КОРПУС ОПОРНОЙ БАЗЫ МЕЛИОРАТИВНОЙ
ПЕРЕДВИЖНОЙ МЕХАНИЗИРОВАННОЙ КОЛОННЫ С ГОДОВЫМ
ОБЪЕМОМ СТРОИТЕЛЬНО-МОНТАЖНЫХ РАБОТ ДО 3 МЛН.РУБ.

ТИПОВОЙ ПРОЕКТ
409-15-92.86

Лист 2
Страница 3

ПЛАН РАЗМЕЩЕНИЯ ТЕХНОЛОГИЧЕСКОГО ОБОРУДОВАНИЯ
ПЛАН НА ОТМ.0,000



ЭКСПЛИКАЦИЯ ОБОРУДОВАНИЯ

Поз.	Наименование и марка	Кол.	Поз.	Наименование и марка	Кол.
I	Кран мостовой грузоподъемностью 10 т ТУ-24-09-460-84	I	II	Установка маслоочистительная СМ1-3000	I
2	Кран подвесной электрический 3,2-16,2-15-6-380 ГОСТ 7890-73*	I	12	Пресс гидравлический ОКС-167IM 400 кН	I
3	Кран подвесной электрический 3,2-10,8-9-6-380 ГОСТ 7890-73*	I	13	Молот ковочный М-4I32A пневматический	I
4	Кран подвесной электрический I-5, I-4, 5-6-380 ГОСТ 7890-73*	I	14	Печь камерная высокотемпературная СНО-4,8*2,5/I3-II	I
5	Кран подвесной электрический 0,5-5, I-4, 5-6-380 ГОСТ 7890-73*	I	15	Стол-верстак автоэлектрика ОПР-525	2
6	Кран консольно-поворотный 4-0,5-4-3,2 ГОСТ 198II-82*	2	16	Верстак для ремонта аккумуляторов ТН-26	I
7	Подъемник канавный электрический П-128	6	17	Электротигель для плавки свинца 8020	I
8	Станок токарно-винторезный 1M63B	I	18	Электровулканизатор 6I40	I
9	Станок точильно-шлифовальный двухсторонний ЗК63I	I	19	Шкаф вытяжной для плавильных и паяльных работ	2
10	Станок вертикально-сверлильный с плавающим столом 2H-I35-I	I	20	Шкаф для приготовления электролита	I

ПРОИЗВОДСТВЕННЫЙ КОРПУС ОПОРНОЙ БАЗЫ МЕЛИОРАТИВНОЙ
ПЕРЕДВИЖНОЙ МЕХАНИЗИРОВАННОЙ КОЛОННЫ С ГОДОВЫМ
ОБЪЕМОМ СТРОИТЕЛЬНО-МОНТАЖНЫХ РАБОТ ДО 3 МЛН.РУБ.

ТИПОВОЙ ПРОЕКТ
409-15-92.86

Лист 2
Страница 4

Д2ВА СТРОИТЕЛЬНЫЕ КОНСТРУКЦИИ И ИЗДЕЛИЯ

Фундаменты - монолитные железобетонные по серии I.412-I/77, вып. I, типоразмеров - 7; по серии I.020-I/83, вып. I-I, типоразмер - I.

Фундаментные балки - сборные железобетонные по серии I.415-I, вып. I, типоразмеров - 5.

Колонны - сборные железобетонные по серии I.424.I-5, вып. I, типоразмеров - 2; по серии I.427.I-3, вып. I-2, типоразмер - I; по серии I.020-I/83, вып. I-2, типоразмеров - 3.

Фермы - сборные железобетонные по серии ПК-01-I29/78, вып. 2, типоразмер - I.

Ригели - сборные железобетонные по серии I.020-I/83, вып. 3-I, типоразмеров - 8.

Подкрановые балки - сборные железобетонные по серии I.426.I-4, вып. I, типоразмер - I.

Плиты перекрытия, покрытия - сборные железобетонные по серии I.041.I-2, вып. I, типоразмеров - 3; по ГОСТ 22701.0-77* + 22701.5-77*, типоразмеров - 4.

Стены наружные - сборные железобетонные панели по серии I.030.I-I, вып. I-I, типоразмеров - 16.

Стены внутренние - кирпичные.

Кровля - рулонная трехслойная и четырехслойная на рубероида марки РМД-350.

Лестницы - стальные по серии I.450.3-3, вып. I, сборные железобетонные по серии I.050.I-2, вып. I, типоразмер - I.

Полы - цементно-бетонные, металлоцементные, бетонные, асфальтобетонные, из керамической плитки, линолеума.

Окна - металлические по серии I.436.2-I7, вып. 2, типоразмеров - 2; деревянные по ГОСТ 11214-78, типоразмер - I.

Двери - деревянные по серии I.136.5-I9, типоразмер - I; по серии 2.435-6, вып. I-2, типоразмеров - 4; по ГОСТ 6629-74*, типоразмеров - 6.

Ворота - деревянные по серии I.435.9-I7, вып. I, типоразмеров - 2; металлические по серии I.435-I0, вып. I-2, типоразмер - I.

Наибольшая масса монтажного элемента (колонна) - 9,3 т

Н5УА ОТДЕЛКА

НАРУЖНАЯ

Окраска панелей цементными красками и отделка участков кирпичной кладкой под цвет и фактуру панелей

ВНУТРЕННЯЯ

Расшивка швов, окраска масляная, вододисперсионная, известковая, облицовка керамической плиткой

С3ГА ИНЖЕНЕРНОЕ ОБОРУДОВАНИЕ

Водопровод - объединенный: хозяйственно-питьевой, противопожарный и производственный с напором на вводе 30 м от внешних сетей

Канализация - раздельная хозяйственно-бытовая и производственная со сбросом во внешнюю сеть

Отопление - водяное с параметрами 150-70°C от внешних сетей

Вентиляция - приточно-вытяжная, принудительная

Горячее водоснабжение - централизованное от внешних сетей

Электроснабжение - от низковольтных сетей напряжением 380/220 В

Электроосвещение - лампами накаливания и люминесцентное

Слаботочные устройства - телефонная, радиотрансляционная связь, пожарная сигнализация

ПРОИЗВОДСТВЕННЫЙ КОРПУС ОПОРНОЙ БАЗЫ МЕЛИОРАТИВНОЙ
ПЕРЕДВИЖНОЙ МЕХАНИЗИРОВАННОЙ КОЛОННЫ С ГОДОВЫМ
ОБЪЕМОМ СТРОИТЕЛЬНО-МОНТАЖНЫХ РАБОТ ДО 3 МЛН.РУБ.

ТИПОВОЙ ПРОЕКТ
409-15-92.86

Лист 3
Страница 5

Ж30В СКОРОСТНОЙ НАПОР ВЕТРА - $\frac{27 \text{ кгс/м}^2}{0,27 \text{ кПа}}$

Ж31В СНЕГОВАЯ НАГРУЗКА - $\frac{100 \text{ кгс/м}^2}{1,0 \text{ кПа}}$

Ж2С0 СТЕПЕНЬ ОГНЕСТОЙКОСТИ - вторая

Ж2Д0 КЛИМАТИЧЕСКИЙ РАЙОН СССР - II

Ж1В0 РАСЧЕТНАЯ ТЕМПЕРАТУРА НАРУЖНОГО ВОЗДУХА
- минус 20, 30 (основное решение), 40°C

Ж2ЕВ ИНЖЕНЕРНО-ГЕОЛОГИЧЕСКИЕ УСЛОВИЯ
- обычные

Ж3ДТ ТЕХНОЛОГИЧЕСКИЙ ПРОЦЕСС

Производственный корпус предназначен для технического обслуживания мелiorативной техники и автотранспорта, бытового обслуживания рабочих и размещения административного персонала.

В производственном корпусе осуществляется 100% технического обслуживания и текущего ремонта автомобилей, 30% технического обслуживания и 70% текущего ремонта мелiorативной техники, остальной объем технического обслуживания мелiorативной техники выполняется на местах эксплуатации специализированными звеньями.

Ремонт техники осуществляется агрегатно-узловым методом, при котором узлы и агрегаты, требующие капитального ремонта, заменяются отремонтированными или новыми из оборотного фонда. На всех производственных участках предусмотрено подъемно-транспортное оборудование.

Ж3ЕВ ПРОИЗВОДСТВЕННАЯ ПРОГРАММА

Годовая производственная программа
технического обслуживания мелiorативной
техники и автотранспорта -
153960 чел.-ч.

ПОТРЕБНОСТЬ В СЫРЬЕ И РЕСУРСАХ (годовая)

Наименование	Ед. изм.	Всего
Вода	м ³	19039,8
Тепло	Гкал	5239,5
Пар	т	93,6
Электроэнергия	МВт.ч	1214,6

Виды работ	Единица измерения	Трудоёмкость годовой программы
Техническое обслуживание	чел.-ч.	32567
Текущий ремонт	то же	103264
Прочие работы	-	18129

Ж3Д0 РЕЖИМ РАБОТЫ И ШТАТЫ

Количество смен	-	2
Общее количество работающих	-	93
в том числе: рабочих то же, в наиболее много- численную смену	-	88
Коэффициент сменности	-	1,4

ПРОИЗВОДСТВЕННЫЙ КОРПУС ОПОРНОЙ БАЗЫ МЕЛИОРАТИВНОЙ ПЕРЕДВИЖНОЙ МЕХАНИЗИРОВАННОЙ КОЛОННЫ С ГОДОВЫМ ОБЪЕМОМ СТРОИТЕЛЬНО-МОНТАЖНЫХ РАБОТ ДО 3 МЛН.РУБ.				ТИПОВОЙ ПРОЕКТ 409-15-92.86		Лист 3 Страница 6	
Наименование	Ед.изм.	Всего	Удельный показа- тель	Наименование	Ед.изм.	Всего	Удельный показа- тель
VIIA	СТОИМОСТЬ			V4KA	ЭКСПЛУАТАЦИОННЫЕ ПОКАЗАТЕЛИ		
VIIIB	Общая сметная стоимость	тыс.руб.	505,85	-	Расход		
VIIIL	в том числе: строительно-монтажных работ	то же	386,21	-	V4KH	воды холодной	м3/ч 8,1
VIIIO	оборудования	"	119,64	-		воды горячей	то же 3,4
VIIIS	Стоимость строительно-монтажных работ на I м2 общей площади здания	руб.	-	139,01	V4KI	Канализационные стоки	м3/сут. 44,4
VIIIR	Стоимость строительно-монтажных работ на I м3 строительного объема	то же	-	14,59	V4KN	Тепла	кВт 2702
VIIIV	Стоимость общая на расчетный показатель	"	-	986,06		ккал/ч 2329690	
VIIJA	ТРУДОЕМКОСТЬ				в том числе:		
VIIJF	Построечные трудовые затраты	чел.-дн.	6356	-		на отопление	то же 347
VIIJR	То же, на I м3 строительного объема	то же	-	0,24			299050
VIIJV	То же, на расчетный показатель	"	-	12,39		на вентиляцию	" 1681
VIIKA	РАСХОДЫ						1449440
VIIKB	Расход строительных материалов					на горячее водоснабжение	" 674
	Цемент	т	609,28	(160,21)			581200
	Цемент, приведенный к М400	"	601,21	(158,09)		Тепла на отопление I м2 общей площади	кВт 0,12
	То же, на I м2 общей площади	"	-	0,216	G3NB	Объем строительный	м3 26474,25
	Сталь	т	279,49	-	VINP	Объем строительный на расчетный показатель	м3 -
	Сталь, приведенная к классам А-I и С38/23	"	337,81	(34,84)	G3OC	Площадь застройки	м2 2241,92
	То же, на I м2 общей площади	"	-	0,122	G3OB	Общая площадь	м2 2778,30
	То же, на расчетный показатель	"	-	0,658	VIOK	Общая площадь на расчетный показатель	м2 -
	Бетон и железобетон	м3	1739,83	-			5,4
	в том числе: монолитный	"	757,37	-			
	сборный	"	982,46	-			
	То же, на I м2 общей площади	"	-	0,626			
	Лесоматериалы	м3	69,80	(10,20)			
	Лесоматериалы, приведенные к круглому лесу	"	108,70	(15,88)			
	Кирпич	тыс.шт.	303,75	-			

В скобках указана потребность строительных материалов без учета расходов на изготовление сборных изделий, конструкций

ПРОИЗВОДСТВЕННЫЙ КОРПУС ОПОРНОЙ БАЗЫ МЕЛИОРАТИВНОЙ
ПЕРЕДВИЖНОЙ МЕХАНИЗИРОВАННОЙ КОЛОННЫ С ГОДОВЫМ
ОБЪЕМОМ СТРОИТЕЛЬНО-МОНТАЖНЫХ РАБОТ ДО 3 МЛН.РУБ.

ТИПОВОЙ ПРОЕКТ
409-15-92.86

Лист 4
Страница 7

Д О П О Л Н И Т Е Л Ь Н Ы Е Д А Н Н Ы Е

Расчетный показатель - I условный ремонт. Расчетные единицы - 513.

Сметная документация составлена в нормах и ценах 1984 г.

В7БА С О С Т А В П Р О Е К Т Н О Й Д О К У М Е Н Т А Ц И И

Альбом 1.	Пояснительная записка. Технология производства	Альбом 6.	Электротехнические решения
Альбом 2.	Архитектурно-строительные решения	Альбом 7.	Установка пенного пожаро- тушения и автоматической пожарной сигнализации
Альбом 3.	Бетонные и металличе- ские конструкции	Альбом 8.	Спецификация оборудования
Альбом 4.	Строительные изделия	Альбом 9.	Сметы, книги I,2
Альбом 5.	Сантехнические решения	Альбом 10.	Ведомости потребности в материалах

Объем проектных материалов, приведенных к формату А4, - 2252 форматки

В7БА АВТОР ПРОЕКТА Государственный проектно-исследовательский институт
по проектированию водохозяйственного
строительства "Загипроводхоз",
236032, Калининград областной, проспект Мира, 136

В7БА УТВЕРЖДЕНИЕ Утвержден и введен в действие Министерством
мелиорации и водного хозяйства СССР
от 23.02.1984 г., протокол № 575
Срок действия типового проекта 1989 г.

В7КА ПОСТАВЩИК Государственный проектно-исследовательский институт
по проектированию водохозяйственного
строительства "Загипроводхоз",
236032, Калининград областной, проспект Мира, 136

Инв. №

Катал.л. № 056031