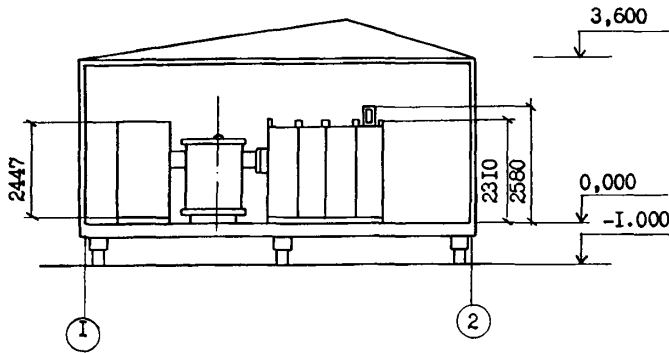
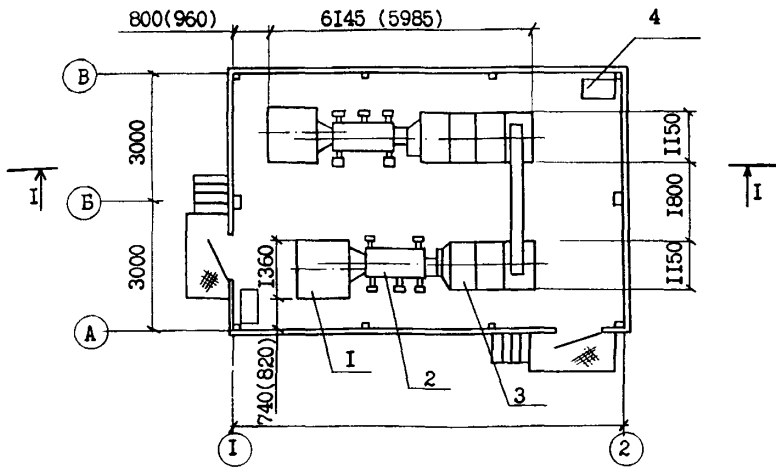


СССР	СТРОИТЕЛЬНЫЙ КАТАЛОГ ЧАСТЬ 2 ТИПОВЫЕ ПРОЕКТЫ ПРЕДПРИЯТИЙ, ЗДАНИЙ И СООРУЖЕНИЙ	ТИПОВОЙ ПРОЕКТ 402-22-49.85 УЛК 621.311.4
ЦИТП	КОМПЛЕКТНАЯ ТРАНСФОРМАТОРНАЯ ПОДСТАНЦИЯ МОЩНОСТЬЮ 2 x 1000 (2 x 630) кВА ХМЕЛЬНИЦКОГО ЗАВОДА ТРАНСФОРМАТОРНЫХ ПОДСТАНЦИЙ	О I Е В
ЯНВАРЬ 1986		На 2-х листах На 3-х страницах Страница I

РАЗРЕЗ I-I



ПЛАН НА ОТМ. 0,000 С РАСПОЛОЖЕНИЕМ ОБОРУДОВАНИЯ



ЭКСПЛИКАЦИЯ ОБОРУДОВАНИЯ

Поз.	Наименование	Кол.	Поз.	Наименование	Кол.
I	Шкаф вводной высоковольтный ШВВ-1Л(П)	2	4	Конденсаторная установка	2
2	Трансформатор силовой ТМЗ-1000(630) кВА	2		УКБН-038-300-50УЗ	
3	Распределительное устройство 0,4 кВ из 7 шкафов	1			

КОМПЛЕКТНАЯ ТРАНСФОРМАТОРНАЯ ПОДСТАНЦИЯ МОЩНОСТЬЮ 2x1000 (2x630) кВА ХМЕЛЬНИЦКОГО ЗАВОДА ТРАНСФОРМАТОРНЫХ ПОДСТАНЦИЙ		ТИПОВОЙ ПРОЕКТ 402-22-49.85		Лист I Страница 2	
D1AA ТЕХНИЧЕСКАЯ ХАРАКТЕРИСТИКА					
Комплектная трансформаторная подстанция мощностью 2x1000(2x630) кВА Хмельницкого завода трансформаторных подстанций разработана в комплектно-блочном исполнении и предназначена для электроснабжения объектов компрессорных станций магистральных газопроводов и промышленных предприятий.					
D2BA СТРОИТЕЛЬНЫЕ КОНСТРУКЦИИ И ИЗДЕЛИЯ		Н5UA ОТДЕЛКА			
Фундаменты-сборные железобетонные сваи по ГОСТ 19804.2-79, типоразмеров I		ВНУТРЕННЯЯ - окраска эмалью в заводских условиях			
Каркас- металлический из профиля квадратного сечения 100x100x4 по ТУ I4-2-361-79		С3GA ИНЖЕНЕРНОЕ ОБОРУДОВАНИЕ			
Стены- трехслойные алюминиевые панели с утеплителем ФРП-I, $\lambda = 80 \text{ кг/м}^3$, плитами минераловатными $\lambda = 100 \text{ кг/м}^3$		Вентиляция - естественная, приточно-вытяжная			
Покрытие- стальной оцинкованный гофрированный профиль по ТУ 34-I3-59I4-79		Электроосвещение - лампами накаливания			
Утеплитель- ФРП-I $\lambda = 80 \text{ кг/м}^3$					
Кровля- стальной оцинкованный лист					
Полы - металлические					
Двери - металлические с утеплителем ФРП-I, типоразмеров - I					
Масса блок-бокса - I4,4 т					
J30B СКОРОСТНОЙ НАПОР ВЕТРА	<u>55 кгс/м²</u> 0,55 кПа	J30B ВЕС СНЕГОВОГО ПОКРОВА	<u>200 кгс/м²</u> 2,0 кПа		
R2CO СТЕПЕНЬ ОГНЕСТОЙКОСТИ	- вторая	G2EE ИНЖЕНЕРНО-ГЕОЛОГИЧЕСКИЕ УСЛОВИЯ	-		
N1BD РАСЧЕТНАЯ ТЕМПЕРАТУРА НАРУЖНОГО ВОЗДУХА	- минус 50°С				
G2DD КЛИМАТИЧЕСКИЕ РАЙОНЫ СССР	- I, II				
		Мощность			
Наименование		2x1000 кВА		2x630 кВА	
		Всего	Удельный показатель	Всего	Удельный показатель
V1IA СТОИМОСТЬ					
V1IB	Общая сметная стоимость	тыс.руб.	52,49	-	52,01
в том числе					
V1II	строительно-монтажных работ	то же	24,3I	-	24,13
V1IO	оборудования	"	28,18	-	27,88
V1IS	Стоимость строительно-монтажных работ I м ² общей площади	руб.	-	450	-
V1IR	Стоимость строительно-монтажных работ на I м ³ строительного объема	"	-	II2	-
V1IV	Стоимость общая на расчетный показатель	"	-	26	-
V1JA ТРУДОЕМКОСТЬ					
V1JF	Построечные трудовые затраты	чел.-дн.	62,3	-	54,5
V1JR	То же, на I м ³ строительного объема	то же	-	0,32	-
V1JV	То же, на расчетный показатель	"	-	0,03	-
					0,3I
					0,04

Наименование		Мощность			
		2 x 1000 кВА		2 x 630 кВА	
		Всего	удельный показатель	Всего	удельный показатель
УКА РАСХОДЫ					
V1KB Расход строительных материалов					
Цемент, приведенный к М-400	т	1,1	-	1,1	-
То же, на 1м ² общей площади	"	-	0,02	-	0,02
Сталь	"	10,74	-	10,74	-
Сталь, приведенная к классам А-I и С38/23	"	12,70	-	12,70	-
То же, на 1 м ² общей площади	"	-	0,23	-	0,23
То же, на расчетный показатель	"	-	0,006	-	0,010
Бетон и железобетон	м ³	4,58	-	4,58	-
в том числе:					
монолитный	"	0,51	-	0,51	-
сборный	-	4,07	-	4,07	-
То же, на 1м ² общей площади	"	-	0,08	-	0,08
Алюминий	т	0,95	-	0,95	-
ТЕХНИЧЕСКИЕ ХАРАКТЕРИСТИКИ					
G3NB Объем строительный	м ³	176,5	-	176,5	-
V1NP Объем строительный на расчетный показатель	м ³	-	0,09	-	0,14
G3OC Площадь застройки	м ²	57,8	-	57,8	-
G3OB Общая площадь	м ²	54,0	-	54,0	-
V1OK Общая площадь на расчетный показатель	м ²	-	0,03	-	0,04
ДОПОЛНИТЕЛЬНЫЕ ДАННЫЕ					
Типовой проект разработан взамен типового проекта 402-2-39. За расчетный показатель принята единица мощности -1 кВА					
Показатели приведены для варианта с утеплителем ФРП-I и температурой наружного воздуха минус 50°С					
Размеры в скобках на плане даны для КТП 2x630 кВА					
Ввод электрических кабелей 6(10) и 0,4кВ выполняется через основание.					
Сметная документация составлена в нормах и ценах 1984г.					
V7EA СОСТАВ ПРОЕКТНОЙ ДОКУМЕНТАЦИИ					
Альбом I - Пояснительная записка.Чертежи.Спецификации оборудования, ведомости потребности в материалах.					
Альбом II - Конструкторская документация					
Альбом III - Сметы					
Объем проектных материалов, приведенных к формату А4, - I62 форматки.					
В том числе конструкторской документации -6I форматка.					
V7BA АВТОР ПРОЕКТА	СибНИИгазстрой, 625019, Тюмень, Республики, 2II				
V7BA УТВЕРЖДЕНИЕ	Утвержден Министерством строительства предприятий нефтяной и газовой промышленности СССР, протокол от 16.01.85г., введен в действие институтом СибНИИгазстрой, приказ № 50 от 06.03.85г. Срок действия 1989г.				
V7KA ПОСТАВЩИК	СибНИИгазстрой, 625019, Тюмень, Республики, 2II				
				Инв. №	
				Катал. л. № 052635	