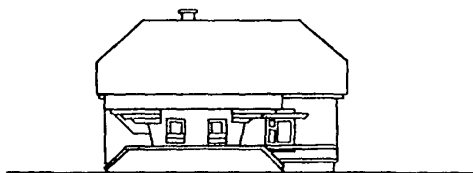


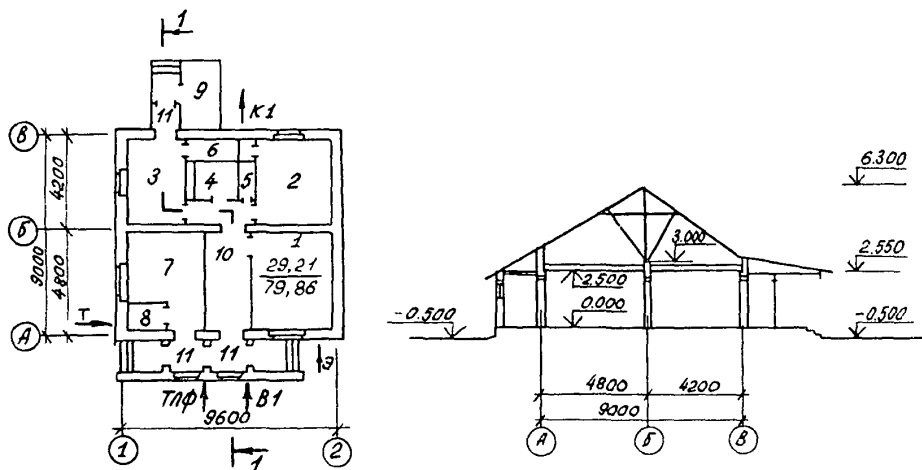
| | | |
|----------------|---|--|
| СССР | СТРОИТЕЛЬНЫЙ КАТАЛОГ ЧАСТЬ 2 ТИПОВЫЕ ПРОЕКТЫ ПРЕДПРИЯТИЙ, ЗДАНИЙ И СООРУЖЕНИЙ | ТИПОВОЙ ПРОЕКТ 4II-I- I26.85 М.К. 712.27 |
| ЦИТП | ОДНОКВАРТИРНЫЙ ДВУХКОМНАТНЫЙ КОРДОН СТЕНЫ КИРПИЧНЫЕ | ОХФВ |
| ЯНВАРЬ 1986 | | На 2 листах На 3 страницах Страница I |

Ф А С А Д I-2



ПЛАН НА ОТМ. 0.000

РАЗРЕЗ I-I



ЭКСПЛИКАЦИЯ ПОМЕЩЕНИЙ

| Но- мер | Наименование | Пло- щадь |
|------------|---------------------------------|--------------|
| I | Общая комната | 16,23 |
| 2 | Спальня со встроенным шкафом | 13,67 |
| 3 | Кухня | 10,20 |
| 4 | Ванная комната | 3,31 |
| 5 | Уборная | 1,34 |
| 6 | Кладовая | 1,97 |
| 7 | Комната работника лесной охраны | 12,7 |
| 8 | Тепловой узел | 2,30 |
| 9 | Терраса | 6,8 |
| 10 | Коридоры со встроенными шкафами | 12,20 |
| II | Тамбуры | 5,94 |

| ОДНОКВАРТИРНЫЙ ДВУХКОМНАТНЫЙ КОРДОН УГЛЫ КИРПИЧНЫЕ | | ТИПОВОЙ ПРОЕКТ 4II-I-126.85 | Лист I Страница 2 |
|---|---|-----------------------------------|--|
| D2BA | СТРОИТЕЛЬНЫЕ КОНСТРУКЦИИ И ИЗДЕЛИЯ Конструктивная схема с поперечными несущими стенами Фундаменты-ленточные бутобетонные Стены наружные и внутренние - кирпичные из силикатного модульного кирпича Перекрытие-плитовой накат по деревянным балкам. Утеплитель: минераловатные полужесткие плиты $\gamma = 300 \text{ кг/м}^3$ Перегородки - из керамического кирпича. Крыша - с холодным чердаком. Кровля - из асбестоцементных волнистых листов по деревянной обрешетке и стропилам. Двери наружные - деревянные по серии I.136.5-19; типоразмеров-I Двери внутренние - деревянные по серии I.136-10; типоразмеров - 3. Окна - деревянные с двойным остеклением по серии I.136.5-16; типоразмеров-4. Встроенное оборудование - кладовые, шкафы, антресоли - по серии I.172-4. Полы - дощатые, керамическая плитка. Наибольшая масса монтажного элемента (стропильная нога-0, I т) | H5UA | ОТДЕЛКА НАРУЖНАЯ Кирпичная облегченная кладка с утеплителем с расшивкой швов. Доколль оштукатуривается цементным раствором. ВНУТРЕННЯЯ В комнатах и коридорах - оклейка обоями в кухнях и уборных - масляная покраска панелей на высоту 1,8 м, облицовка стен над кухонным рядом глазурованной плиткой на высоту 60 см, в ванной комнате-панель из глазурованной плитки высотой 1,8 м, выше клеевая окраска. |
| | | C3GA | ИНЖЕНЕРНОЕ ОБОРУДОВАНИЕ Водопровод - хозяйственно-питьевой напор на вводе IOM Канализация - хозяйственно-фекальная в наружную сеть Отопление - водяное система двухтрубная со стальными радиаторами типа РСВ. Температура теплоносителя $95-70^{\circ}\text{C}$. Вентиляция -естественная Горячее водоснабжение - от газовой колонки ВПГ-18. Газоснабжение - от индивидуальных баллонных установок сжиженного газа. Электроснабжение - от низковольтных сетей напряжением 380/220 Вольт ввод от воздушных сетей. Освещение - лампами накаливания Устройства связи - телефонизация, радиофикация |
| J3OB | СКОРОСТНОЙ НАПОР ВЕТРА - $\frac{27 \text{ кгс/м}^2}{0,26 \text{ кПа}}$ | J3NB | ВЕС СНЕГОВОГО ПОКРОВА - $\frac{100 \text{ кгс/м}^2}{0,98 \text{ кПа}}$ |
| R2CO | СТЕПЕНЬ ОГНЕСТОЙКОСТИ - вторая | G1BF | ОРИЕНТАЦИЯ - свободная |
| N1BD | РАСЧЕТНАЯ ТЕМПЕРАТУРА НАРУЖНОГО ВОЗДУХА - минус 20, 30, 40 $^{\circ}\text{C}$ | G2EE | ИНЖЕНЕРНО-ГЕОЛОГИЧЕСКИЕ УСЛОВИЯ - обычные |
| G2DD | КЛИМАТИЧЕСКИЕ РАЙОНЫ И ПОДРАЙОНЫ СССР - IV, II, III | | |
| | | C2ED | ОСНАЩЕНИЕ ЗДАНИЯ Оборудование кухонь и санузлов - газовые плиты, мойки, унитазы, ванны, умывальники. |

| ОДНОКВАРТИРНЫЙ ДВУХКОМНАТНЫЙ КОРДОН СТЕНЫ КИРПИЧНЫЕ | | | | ТИПОВОЙ ПРОЕКТ 4II-I-126.85 | | Лист 2 Страница 3 | |
|--|---|---|---|---|---------------------------------------|----------------------|--|
| Наименование | Всего | На м^2 привед. общ.пл. | Наименование | Всего | На м^2 привед. общ.пл. | | |
| VIIA СТОИМОСТЬ | | | V4KA ЭКСПЛУАТАЦИОННЫЕ ПОКАЗАТЕЛИ | | | | |
| VIIA | Общая сметная стоимость | тыс.руб. 14,62 | 0,17 | V4KH Расход воды холодной | л/с | 0,95 | - |
| VIIIL | в том числе: строительно-монтажных работ | то же 14,57 | 0,17 | V4KI Канализационные стоки | " | 2,55 | - |
| VIIIO | оборудование | 0,05 | 0,001 | V4KN Тепла | ккал/ч кВт | 11440 13,30 | - |
| VIIJA | ТРУДОЕМКОСТЬ | | | | | | |
| VIIJF | Построечные трудовые затраты | чел.дн. 320,19 | 3,74 | в том числе: на отопление | то же | 11440 13,30 | |
| VIIKA | РАСХОДЫ | | | | | | |
| VIIKB | Расход строительных материалов | | | | | | |
| | Цемент | т 9,32 | 0,11 | Тепла на отопление м^2 общей площади | " | | 143,3 0,167 |
| | Цемент, приведённый к марке М 400 | т 8,83(8,6) | 0,10 | V4KJ Газа | $\text{м}^3/\text{ч}$ | 1,21 | - |
| | в том числе: на сборные изделия | т 0,23 | 0,003 | V4KK Потребная электрическая мощность | кВт | 7,34 | - |
| | Сталь | т 0,33(0,26) | 0,004 | Эксплуатационные затраты | руб/год | 1220 | 14,25 |
| | Сталь, приведённая к классам А1 и С38/23 | т 0,37 | 0,004 | ТЕХНИЧЕСКАЯ ХАРАКТЕРИСТИКА | | | |
| | в том числе: на сборные изделия | т 0,06 | - | G3NB Об"ём строительный | м^3 | 269,77 | 3,15 |
| | Бетон и железобетон | м^3 21,90 | 0,26 | G30C Площадь застройки | м^2 | 118,20 | - |
| | в том числе: монолитный: | | | G30B Приведённая общая | м^2 | 85,60 | - |
| | тяжёлый | " 21,15 | - | Общая | м^2 | 79,86 | - |
| | сборный: | | | Жилая | м^2 | 29,21 | 0,34 |
| | тяжёлый | " 0,75 | - | Летних помещений | м^2 | 6,80 | - |
| | Лесоматериалы | " 31,43 | 0,37 | Площадь внеквартирных помещений | м^2 | 17,25 | - |
| | Лесоматериалы привезённые к круглому лесу | 47,21(37,7) | 0,55 | | | | |
| | Кирпич | тыс.шт 36,34 | - | | | | |
| | Масса конструкций и материалов | т 276 | 3,22 | | | | |
| | Масса надземной части (от низа перекрытия технического подполья) | т 226 | 2,64 | | | | |
| | | | | | | | В скобках указывается потребность строительных материалов без учёта расходов на изготовление сборных изделий, конструкций. |
| Д О П О Л Н И Т Е Л Ь Н Ы Е Д А Н Н Ы Е | | | | | | | |
| В проекте предусмотрены варианты: отопление - от котлов КЧМ, горячего водоснабжения - от водогрейной колонки, работающей на твёрдом топливе, оборудование кухни- плиты на твёрдом топливе. | | | | | | | |
| Расчётный показатель м^2 приведённой общей площади. Показатели приведены для основного варианта: температура - 30°C. | | | | | | | |
| Проект разработан взамен типового проекта 4II-I-18/74 (А.И.Ш) | | | | | | | |
| Сметы составлены в ценах и нормах 1984 г. | | | | | | | |
| B7FA | СОСТАВ ПРОЕКТНОЙ ДОКУМЕНТАЦИИ | | | | | | |
| | Альбом I - Пояснительная записка. Архитектурно-строительная, санитарно-техническая части, газоснабжение, электрическая часть, слаботочные устройства. | | | | | | |
| | Альбом II- Спецификация оборудования. | | | | | | |
| | Альбом III- Сметы. Ведомости потребности в материалах. | | | | | | |
| | Об"ём проектных материалов, приведённых к формату А4. 325 форматок. | | | | | | |
| B7BA | АВТОР ПРОЕКТА | Воронежский филиал " Союзгипролесхоз ", 394086 г. Воронеж, ул.Острогомская, 83 | | | | | |
| B7BA | УТВЕРЖДЕНИЕ | Утверждён Гослесхозом СССР, протокол № 9 от 31 июля 1984 г. Введён в действие Воронежским филиалом "Союзгипролесхоз", приказ № I от 9 января 1985 г. Срок действия - 1990 г. | | | | | |
| B7KA | ПОСТАВЩИК | Киевский филиал ЦИТП, 252057, г. Киев, ул. Эжена Потье, 12. Инв. № Катал. № С52662 | | | | | |