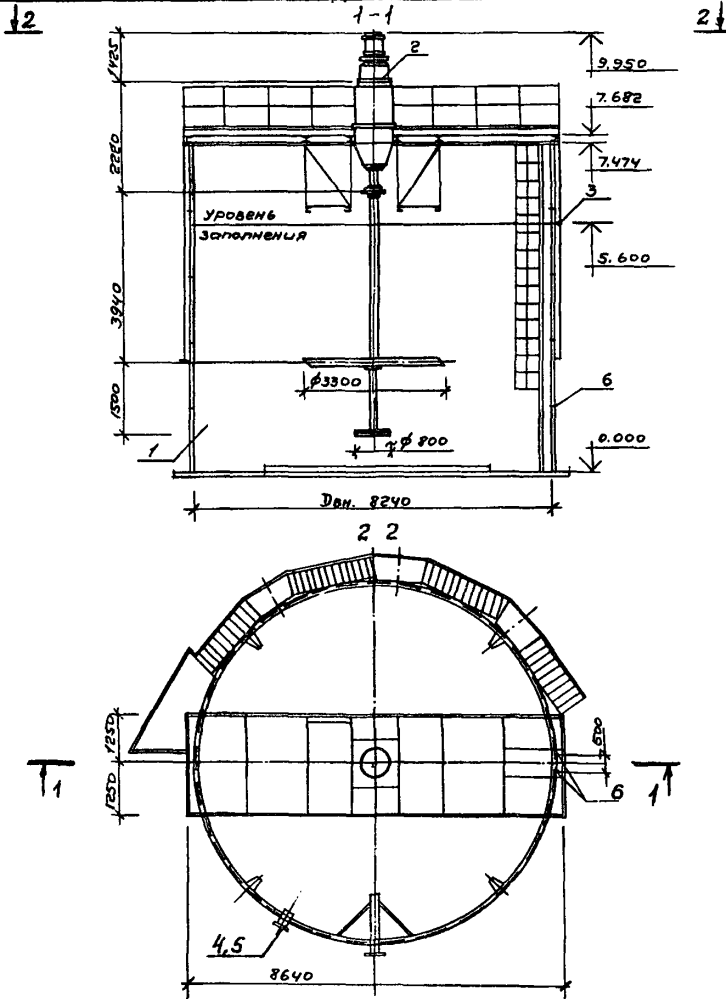


СССР	СТРОИТЕЛЬНЫЙ КАТАЛОГ ЧАСТЬ 2 ТИПОВЫЕ ПРОЕКТЫ ПРЕДПРИЯТИЙ, ЗДАНИЙ И СООРУЖЕНИЙ	ТИПОВОЙ ПРОЕКТ 403-І-56.85 УДК 669.1
ЦИТП	РЕЗЕРВУАР С ПЕРЕМЕШИВАЮЩИМ УСТРОЙСТВОМ ДЛЯ ПУЛЫИ ОБЪЕМОМ 0,30 ТЫС.КУБ.М	ДЕРВ
АПРЕЛЬ 1986		На 2-х листах На 3-х страницах Страница I


ЭКСПЛИКАЦИЯ ОБОРУДОВАНИЯ

поз	Наименование	кол.	поз	Наименование	кол.
I	Резервуар $V = 300 \text{ м}^3$	I	4	Штуцер для слива пульпы Ду=350	I
2	Перемешивающее устройство ПУ-75-5	I	5	Штуцер для перелива пульпы Ду=400	I
3	Датчик уровня	I	6	Ртутный термометр сопротивления	I

РЕЗЕРВУАР С ПЕРЕМЕШИВАЮЩИМ УСТРОЙСТВОМ ДЛЯ ПУЛЬПЫ ОБЪЕМОМ 0,3 ТЫС.КУБ.М		ТИПОВОЙ ПРОЕКТ 403-1-56,85	ЛИСТ I СТРАНИЦА 2
D 1AA	<p>ТЕХНИЧЕСКАЯ ХАРАКТЕРИСТИКА</p> <p>Резервуар с перемешивающим устройством представляет собой открытый сверху вертикально расположенный металлический цилиндр, который устанавливается в закрытом помещении.</p> <p>Перемешивающее устройство монтируется на опорной конструкции в верхней части резервуара.</p> <p>Основные показатели:</p> <p>диаметр резервуара - 8,24 м высота - 7,46 м плотность пульпы - 2600 кг/м³ температура пульпы от 2^oС до 25^oС</p>	H5UA	<p>ОТДЕЛКА</p> <p>НАРУЖНАЯ Наружная поверхность окрашивается за два раза лаком ПФ-170 по ГОСТ 15907-70 с добавлением 15% алюминиевой пудры по ГОСТ 5494-71*.</p> <p>ВНУТРЕННЯЯ Для предотвращения абразивного износа дна предусмотрена футеровка дна металлическими плитами. На лопатки верхней мешалки наносится гуммированное покрытие.</p>
D 2BA	<p>СТРОИТЕЛЬНЫЕ КОНСТРУКЦИИ И ИЗДЕЛИЯ</p> <p>Материал конструкций корпуса резервуара - сталь марки БСтЗсп5 по ГОСТ 380-71*</p> <p>Материал балок опорной конструкции мешалок - сталь 09Г2-12 по ГОСТ 19281-73</p> <p>Фундаменты - монолитный железобетон М-400</p> <p>Наибольшая масса монтажного элемента - 702 кг</p>	C3GA	<p>ИНЖЕНЕРНОЕ ОБОРУДОВАНИЕ</p> <p>Резервуар комплектуется одним центральным перемешивающим устройством марки ПУ-75-5</p> <p>Уровень и температура пульпы контролируется приборами КИП и А.</p> <p>Потребная электрическая мощность кВт - 75 Напряжение В - 380</p>
R 2CO	<p>СТЕПЕНЬ ОГНЕСТОЙКОСТИ - - вторая</p>	G2EE	<p>ИНЖЕНЕРНО-ГЕОЛОГИЧЕСКИЕ УСЛОВИЯ - обычные</p>
G 2ODD	<p>КЛИМАТИЧЕСКИЕ РАЙОНЫ СССР - I, II</p>		
G 3DT	<p>ТЕХНОЛОГИЧЕСКИЙ ПРОЦЕСС</p> <p>Резервуар с перемешивающим устройством служит для перемешивания пульпы рудного концентрата, регулирования ее плотности и подготовки пульпы к гидротранспортированию.</p> <p>В стенках резервуара предусматриваются патрубки для присоединения трубопроводной обвязки с целью обеспечения заполнения, слива пульпы и ее рециркуляции.</p>		

РЕЗЕРВУАР С ПЕРЕМЕШИВАЮЩИМ УСТРОЙСТВОМ ДЛЯ ПУЛПЫ ОБЪЕМОМ 0,3 ТЫС.КУБ.М				ТИПОВОЙ ПРОЕКТ 403-I-56.85		ЛИСТ 2 СТРАНИЦА 3	
Наименование		Всего	Удельный показа- тель	Наименование		Всего	Удельный показа- тель
VIIA	СТОИМОСТЬ			V4KA	ЭКСПЛУАТАЦИОННЫЕ		
VIIIB	Общая сметная стои- мость	тыс. руб.	52,61	V4KK	ПОКАЗАТЕЛИ Потребная электриче- ская мощность	кВт	60
VIIIC	в том числе:				ТЕХНИЧЕСКАЯ		
VIIID	строительно-монтаж- ных работ	то же	13,28		ХАРАКТЕРИСТИКА		
VIIIE	оборудования	"	39,33	G3NB	Объем строительный	м ³	398
VIIIF	Стоимость строитель- но-монтажных работ				Полезная емкость		
VIIIG	на 1 м ³ строительного объема	руб.	33		резервуара	м ³	299
VIIIH	Стоимость общая на расчетный показатель	"	176	G3OC	Площадь застройки	м ²	36
VIIJA	ТРУДОЕМКОСТЬ						
VIIJB	Построечные трудовые затраты	чел. дн.	94				
VIIJC	То же, на 1 м ³ строи- тельного объема	то же	0,24				
VIIJD	То же, на расчетный показатель	"	0,31				
VIIKA	РАСХОДЫ						
VIIKB	Расход строительных материалов						
	Цемент	тонн	4,8				
	Цемент, приведенный к М-400	"	4,8				
	Сталь	кг	2650				
	Сталь, приведенная к классу А-I и С38/23	"	2650				
	То же, на 1 м ³ строи- тельного объема	"	6,6				
	То же, на расчетный показатель	"	8,8				
ДОПОЛНИТЕЛЬНЫЕ ДАННЫЕ							
За расчетный показатель принята единица полезной емкости - 1 м ³ (Всего 299 м ³)							
Сметная документация составлена в нормах и ценах 1984 г.							
V7EA	СОСТАВ ПРОЕКТНОЙ ДОКУМЕНТАЦИИ						
	Альбом I. Конструкции металлические. Основание и фундаменты.						
	Альбом II. Оборудование резервуаров.						
	Альбом III. Проект производства работ. Технология монтажа.						
	Альбом IV. Проект производства работ. Приспособления для монтажа (из т.п. 403-I-58.85)						
	Альбом V. Сметы.						
	Альбом VI. Спецификации оборудования.						
	Альбом VII. Ведомости потребности в материалах.						
	Объем проектных материалов, приведенных к формату II - 36I форматок.						
V7BA	АВТОР ПРОЕКТА	ВНИИЛТИ гидротрубопровод, I2II65, Москва, Кутузовский пр., 31А.					
V7BA	УТВЕРЖДЕНИЕ	Утвержден и введен в действие Миннефтегазстроем, протокол от 28.12.1984 г.					
		Срок действия - 1988 г.					
V7CA	ПОСТАВЩИК	ВНИИЛТИ гидротрубопровод, I2II65, Москва, Кутузовский, 31А.					