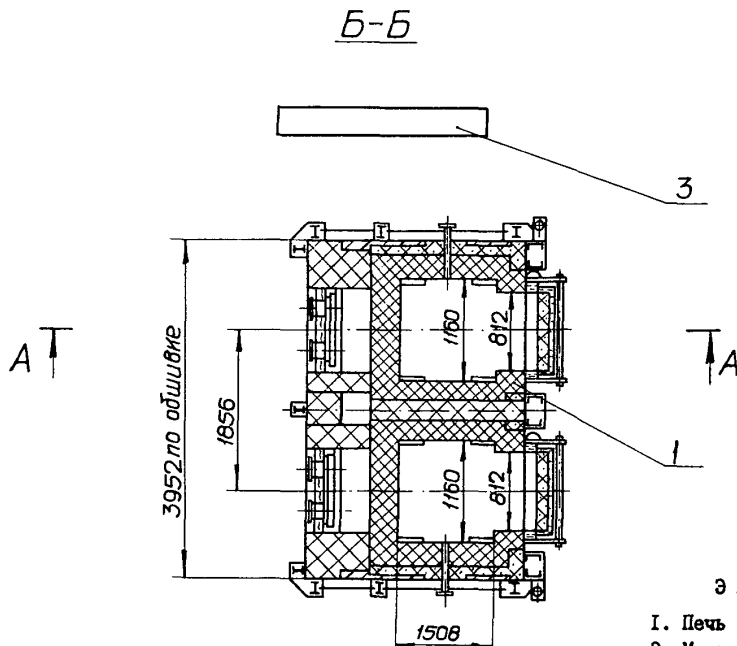
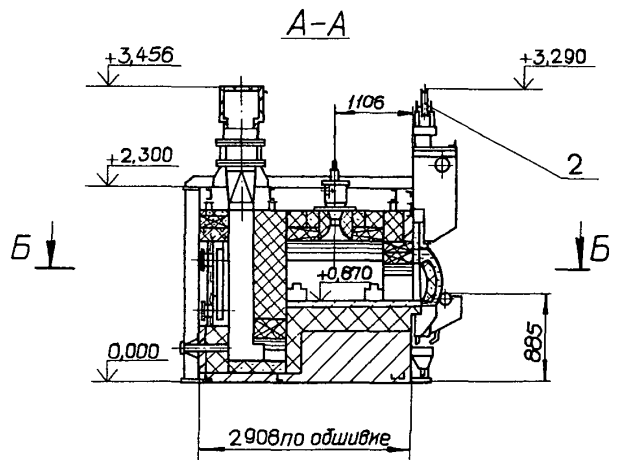


СССР	СТРОИТЕЛЬНЫЙ КАТАЛОГ ЧАСТЬ 2 ТИПОВЫЕ ПРОЕКТЫ ПРЕДПРИЯТИЙ, ЗДАНИЙ И СООРУЖЕНИЙ	ТИПОВОЙ ПРОЕКТ 406-9- 300.86 УДК 621.745.3
ЦИТП	ПЕЧЬ НАГРЕВАТЕЛЬНАЯ ДВУХКАМЕРНАЯ, РАЗМЕРЫ ПОДА 2(1,16x1,5) м, НА ГАЗЕ СРЕДНЕГО ДАВЛЕНИЯ С ОТВОДОМ ДЫМА ВНИЗ	ДСQH
МАЙ 1986		На 2 листах На 3 страницах Страница I



ЭКСПЛИКАЦИЯ

1. Печь
2. Механизм подъема заслонки
3. Щит КИП и А

ПЕЧЬ НАГРЕВАТЕЛЬНАЯ ДВУХКАМЕРНАЯ,  
РАЗМЕРЫ ПОДА 2(1,16x1,5) м, НА ГАЗЕ СРЕДНЕГО  
ДАВЛЕНИЯ С ОТВОДОМ ДЫМА ВНИЗ

ТИПОВОЙ ПРОЕКТ  
406-9-300.86

Лист I  
Страница 2

### ДИАА ТЕХНИЧЕСКАЯ ХАРАКТЕРИСТИКА

Печь предназначена для нагрева металлических заготовок под пластическую деформацию. Температура нагрева металла до 1250°C. Производительность до 1440 кг/ч. Футеровка печи выполнена многослойной из шамотного, шамотного легковесного и теплоизоляционного кирпича. Топливом для печи является природный газ с теплотой сгорания 35600 кДж/м<sup>3</sup>. Печь оборудована системой автоматического регулирования теплового режима, автоматикой безопасности в соответствии с "Правилами безопасности в газовом хозяйстве" и СНиП П-37-76. Рабочее окно выполнено водоохлаждаемым и снабжено пневматическим механизмом подъема заслонки.

### Д2ВА СТРОИТЕЛЬНЫЕ КОНСТРУКЦИИ И ИЗДЕЛИЯ

Футеровка нижней части печи - кирпич керамический рядовой, кирпич шамотный ШБ  
Футеровка пода - кирпич хромомagneзитовый  
Футеровка свода - кирпич шамотный ША  
Футеровка стен - кирпич шамотный ША, кирпич шамотный легковесный ШЛ-1,0  
Теплоизоляция рабочей камеры - пенодиатомитовый кирпич  
Каркас - листовой и фасонный прокат  
Наибольшая масса монтажного элемента (каркаса) - 2,53 т

### С3ГА ИНЖЕНЕРНОЕ ОБОРУДОВАНИЕ

Водопровод - производственный от местной сети водопровода. Давление на вводе 20000 даПа  
Газопровод - среднего давления от цехового газопровода. Давление перед печью 8000 даПа  
Воздухопровод - вентиляторный воздух. Давление перед печью 650 даПа  
Воздухопровод - сжатый воздух. Давление на вводе 40000 даПа  
Электроснабжение - от сети переменного тока 380/220 В

### Г3ДТ ТЕХНОЛОГИЧЕСКИЙ ПРОЦЕСС

Нагреваемые изделия загружаются в рабочее пространство печи через рабочее окно. Нагрев заготовок происходит путем сжигания газа с помощью горелки ГПШВ-5, установленной в своде. Горелка дает разожженный факел, стелющийся по поверхности свода, чем исключается прямой удар факела о нагреваемые заготовки и обеспечивается равномерный подвод тепла к поверхности садки. Система контроля и автоматического регулирования теплового режима обеспечивает поддержание заданной температуры в рабочем пространстве, соотношения расходов топлива и воздуха, контроль технических параметров в соответствии с требованиями правил безопасности в газовом хозяйстве. Продукты сгорания удаляются через дымовые каналы в цеховую систему дымоудаления. Предусмотрено использование тепла продуктов сгорания для подогрева воздуха в струйном панельном рекуператоре, встроенном в заднюю стенку печи. Вентиляторный воздух может подаваться как от индивидуального, так и от группового вентилятора.

Наименование	Кол.	Наименование	Кол.
VIIA С Т О И М О С Т Ь		V4KA ЭКСПЛУАТАЦИОННЫЕ ПОКАЗАТЕЛИ	
VIIВ Общая сметная стоимость тыс.руб. 17,427		V4KH Расход воды м <sup>3</sup> /ч	4
в том числе:			
VIII строительно-монтажных работ тыс.шт. 8,753		V4KJ Расход газа м <sup>3</sup> /ч	124
VIIIO оборудования " 8,674		V4KK Потребная электрическая мощность (щит КИП и А) кВт	1,35
VIKA Р А С Х О Д И			
VIKB Расход строительных материалов		Расход вентиляторного воздуха м <sup>3</sup> /ч	1240
Кирпич керамический рядовой тыс.шт. 0,77			
Огнеупорные материалы т 31,55			
Теплоизоляционные материалы " 0,861			
Сталь " 3,949			

### Д О П О Л Н И Т Е Л Ь Н Ы Е Д А Н Н Ы Е

Чертежи электро-, водо-, газоснабжения и дымоудаления, а также фундаментов под печь и щит КИП и А, в состав проекта не входят и должны разрабатываться специализированными организациями при привязке печи в цехе.

Сметная стоимость строительства определена по нормам и ценам, введенным с 01.01.1984 г.

ПЕЧЬ НАГРЕВАТЕЛЬНАЯ ДВУХКАМЕРНАЯ,  
РАЗМЕРЫ ПОДА 2(1,16x1,5) м, НА ГАЗЕ СРЕДНЕГО  
ДАВЛЕНИЯ С ОТВОДОМ ДЫМА ВНИЗ

ТИПОВОЙ ПРОЕКТ  
406-9-300.86

Лист 2  
Страница 3

**ВВЕДЕНИЕ СОСТАВ ПРОЕКТНОЙ ДОКУМЕНТАЦИИ**

Альбом I Рабочие чертежи  
Альбом II Спецификации оборудования  
Альбом III Ведомость потребности в материалах  
Альбом IV Сметы  
Объем проектных материалов, приведенных к формату А4, - 355 форматики

**ПРИМЕНЕННЫЕ ТИПОВЫЕ ПРОЕКТЫ**

ТИПОВОЙ ПРОЕКТ 406-9-261.83

Альбом IV Нестандартизированное оборудование  
Часть I Механизм подъема заслонки Q=400 кг, H=700 мм, пневматический

ТИПОВОЙ ПРОЕКТ 406-9-277.84

Альбом IV Нестандартизированное оборудование  
Часть 2 Заслонка инжекционная многофакельная среднего давления

ТИПОВОЙ ПРОЕКТ 406-9-281.84

Альбом IV Нестандартизированное оборудование  
Часть I Горелка плоскопламенная для природного газа ГППВ-5  
Часть 2 Рекуператор струйный панельный РСР-550

ТИПОВОЙ ПРОЕКТ 406-9-295.86

Альбом IV Нестандартизированное оборудование. Тепловой контроль и автоматика

ТИПОВОЙ ПРОЕКТ 406-9-299.86

Альбом II Тепловой контроль и автоматика  
Альбом III Тепловой контроль и автоматика. Чертежи-задания заводу-изготовителю

ТИПОВАЯ ДОКУМЕНТАЦИЯ. СЕРИЯ 7.406-I

Выпуск 3-I Окна рабочие водоохлаждаемые  
Выпуск 3-5 Лазы, люки, гляделки  
Выпуск 7-2 Альбом I. Клапаны круглые с контрфланцами Ду 50-250 мм  
Выпуск 7-3 Альбом I. Клапаны регулирующие  
Выпуск 7-5 Заслонки регулирующие  
Выпуск 8-I Тепловая изоляция трубопроводов, дымопроводов и плоских поверхностей  
Выпуск 10-I Сочленение исполнительного механизма с регулирующими органами  
Выпуск 13-I Цилиндры пневматические на номинальное давление 1,0 МПа  
Альбом 4. Пневмоцилиндры D=160  
Выпуск 13-2 Узлы подготовки воздуха  
(Распространяет ВНИПИТеплопроект)

В7ВА АВТОР ПРОЕКТА Всесовзний научно-исследовательский и проектный институт Теплопроект Ленинградское отделение, 195196, Ленинград, Малоохтинский пр., 86в

В7НА УТВЕРЖДЕНИЕ Утвержден и введен в действие Минмонтажспецстроем СССР, протокол от 04 декабря 1985 г.  
Срок действия типового проекта 1989 год

В7КА ПОСТАВЩИК ЛО ВНИПИТеплопроект, 195196, Ленинград, Малоохтинский пр., 86в