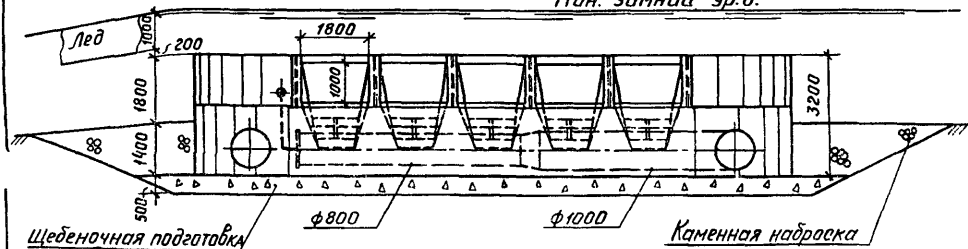


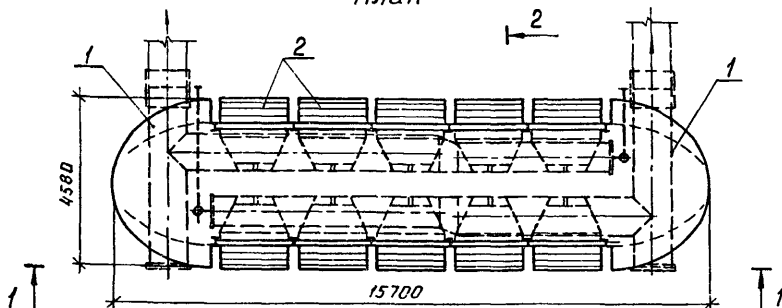
<b>СССР</b>	СТРОИТЕЛЬНЫЙ КАТАЛОГ ЧАСТЬ 2 ТИПОВЫЕ ПРОЕКТЫ ПРЕДПРИЯТИЙ, ЗДАНИЙ И СООРУЖЕНИЙ	ТИПОВОЙ ПРОЕКТ 901-1-36.86 УЛК 628.11
<b>ЦИТП</b>	ЗАТОПЛЕННЫЙ ВОДОПРИЕМНИК БЕТОННЫЙ В МЕТАЛЛИЧЕСКОЙ ОБОЛОЧКЕ С ДВУХСТОРОННИМ ПРИЕМОМ ВОДЫ И РЫБОЗАЩИТНЫМИ УСТРОЙСТВАМИ ПРОИЗВОДИТЕЛЬНОСТЬЮ 1,5 м <sup>3</sup> /с	<b>ОДЖФ</b>
ИЮЛЬ 1986		На 2-х листах На 3-х страницах Страница I

## Разрез 1-1

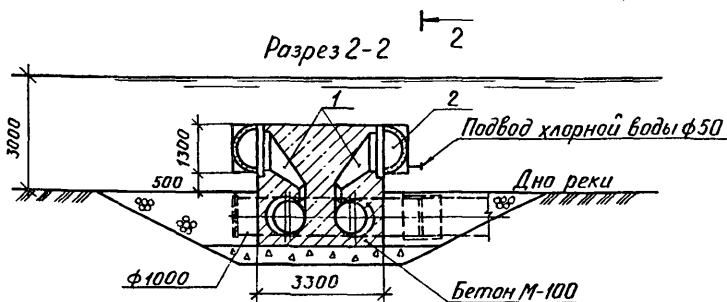
Мин. зимний ур.в.



## План



## Разрез 2-2



## ЭКСПЛИКАЦИЯ ОБОРУДОВАНИЯ

Поз.	Наименование	Кол.
I	Камера вихревая	2
2	Кассета цилиндрическая 1800х1300	10

ЗАТОПЛЕННЫЙ ВОДОПРИЕМНИК БЕТОННЫЙ В МЕТАЛЛИЧЕСКОЙ ОБОЛОЧКЕ С ДВУХСТОРОННИМ ПРИЕМОМ ВОДЫ И РЫБОЗАБИТНЫМИ УСТРОЙСТВАМИ ПРОИЗВОДИТЕЛЬНОСТЬ 1,5 м <sup>3</sup> /с		ТИПОВОЙ ПРОЕКТ 901-1-36.86	Лист I Страница 2
D1AA ТЕХНИЧЕСКАЯ ХАРАКТЕРИСТИКА			
Затопленный водоприемник предназначен для применения в составе водозаборных сооружений производственного и хозяйственно-питьевого водоснабжения при минимальной глубине воды в реке 3,0 м, толщине льда менее 1,0 м			
D2BA	СТРОИТЕЛЬНЫЕ КОНСТРУКЦИИ И ИЗДЕЛИЯ	H5UA	ОТДЕЛКА
Материал водоприемника - металлический каркас из листовой стали и прокатных профилей		Металлоконструкции водоприемника покрыть лаком ХС-76 (ГОСТ 9855-81) в 4 слоя по слов грунта ВЛ-02 (ГОСТ 12707-77*)	
Заполнитель водоприемника - бетон М100		-Металлоконструкции кассет и пазовых конструкций поверх лака покрыть слоем гидрофобной органо-силикатной краски ОС-1201 (ТУ-84-725-78)	
Патрубки вихревые - металлические трубы ГОСТ 10704-76*			
Кассеты цилиндрические - 1800х1300 мм металлический каркас из просечно-вытяж- ного листа по ГОСТ 8706-78*			
Фильтрующий заполнитель - керамзит крупностью 25-30 мм.			
Наименьшая масса монтажного элемента (вихревая камера) - 6,7 т			
N1BD	РАСЧЕТНАЯ ТЕМПЕРАТУРА НАРУЖНОГО ВОЗДУХА - минус 30°C	G2BE	ИНЖЕНЕРНО-ГЕОЛОГИЧЕСКИЕ УСЛОВИЯ - обычные
G2DD	КЛИМАТИЧЕСКИЕ РАЙОНЫ И ПОДРАЙОНЫ СССР - П, Ш, 1А, 1Б, 1В, 1Г, 1Д		
G3DT	ТЕХНОЛОГИЧЕСКИЙ ПРОЦЕСС		
Водоприемник для забора воды в составе водозаборных сооружений			

ЗАТОПЛЕННЫЙ ВОДОПРИЕМНИК БЕТОННЫЙ В МЕТАЛЛИЧЕСКОЙ ОБОЛОЧКЕ С ДВУХСТОРОННИМ ПРИЕМОМ ВОДЫ И РЫБООЗАЩИТНЫМИ УСТРОЙСТВАМИ ПРОИЗВОДИТЕЛЬНОСТЬЮ 1,5 м3/с			ТИПОВОЙ ПРОЕКТ 90I-I-36.86		Лист 2 Страница 3	
Наименование	Всего	Удельн. показа- тель	Наименование	Всего	Удельн. показа- тель	
V1IA СТОИМОСТЬ			Сталь	т	11,1(11,1)	-
V1IB Общая сметная стоимость	тыс.руб. 31,95	-	Сталь, приведенная к классу С36/23	"	11,1	-
в том числе:			То же, на расчет- ный показатель	"	-	7,13
V1IL строительно-мон- тажных работ	то же 31,95	-	Бетон	м3	147,0	-
V1IV Стоимость общая на расчетный по- казатель	" -	21,30	в том числе:			
V1JA ТРУДОЕМКОСТЬ			монолитный	"	147,0	-
V1JF Построечные тру- довые затраты	чел.-дн. 401,4	-	ТЕХНИЧЕСКИЕ ХАРАКТЕРИСТИКИ			
V1JV То же, на рас- четный показа- тель	то же -	267,6	Объем строительный	м3	230,0	-
V1KA РАСХОДЫ			V1JF То же, на расчет- ный показатель	"	-	153,33
V1KB Расход строитель- ных материалов			Рабочая площадь водоприемного фронта	м2	36,7	-
Цемент, приведен- ный к М400	т 33,1(33,1)	-	То же, на расчет- ный показатель	"	-	24,5
В скобках указывается потребность строи- тельных материалов без учета расходов на изготовление сборных изделий, конструкций						
<b>ДОПОЛНИТЕЛЬНЫЕ ДАННЫЕ</b>						
Расчетный показатель - I м3/с расчетной производительности						
Сметная документация составлена в нормах и ценах 1984 г.						
V7BA	<b>СОСТАВ ПРОЕКТНОЙ ДОКУМЕНТАЦИИ</b>					
	Альбом I - Пояснительная записка, чертежи					
	Альбом II - Ведомости потребности в материалах					
	Альбом III - Сметы					
	Альбом IV - Показатели изменения сметной стоимости строительно-монтажных работ, затрат труда и основных строительных материалов					
	Объем проектных материалов, приведенных к формату А4, - 126 форматок					
V7BA	АВТОР ПРОЕКТА	Ленинградский Водоканалпроект, 198099, Ленинград, ул.Промышленная, д.42				
V7BA	УТВЕРЖДЕНИЕ	Утвержден Госстроем СССР, протокол от 3 октября 1985 г. № АЧ-41, введен в действие В/О Совхозводоканалниипроект, приказ от 29 января 1986 г., № 31. Срок действия 1992 г.				
V7KA	ПОСТАВЩИК	Свердловский филиал ЦИТП, 620062, Свердловск, ул. Чебышева, 4. Инв.№ Катал.л.№ 05435I				