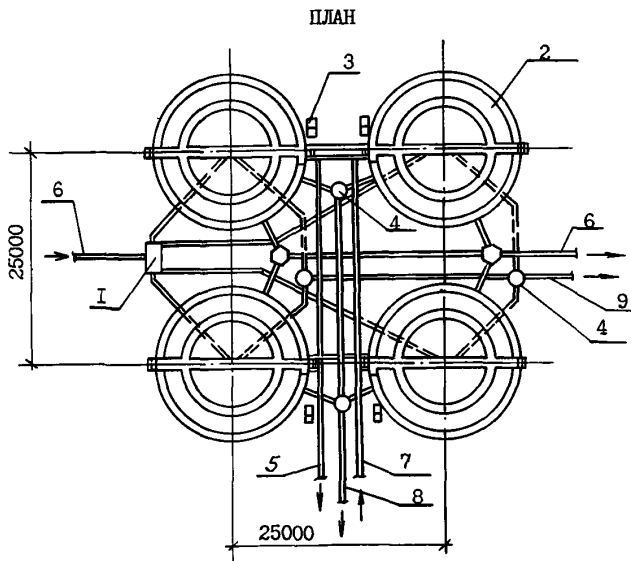
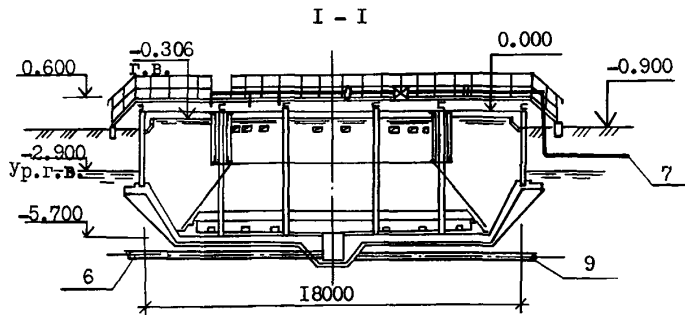


<b>СССР</b>	СТРОИТЕЛЬНЫЙ КАТАЛОГ ЧАСТЬ 2 ТИПОВЫЕ ПРОЕКТЫ ПРЕДПРИЯТИЙ, ЗДАНИЙ И СООРУЖЕНИЙ	ТИПОВОЙ ПРОЕКТ 902-3-52.86 УДК 628.3
<b>ЦИТП</b>	АЭРОАКСЕЛАТОР ДИАМЕТРОМ 18 м С ПНЕВМАТИЧЕСКОЙ АЭРАЦИЕЙ СТОЧНЫХ ВОД	<b>О I В А</b>
ДЕКАБРЬ <b>1986</b>		На 2-х листах На 3-х страницах Страница I



## ЭКСПЛИКАЦИЯ СООРУЖЕНИЙ

## ЭКСПЛИКАЦИЯ ОБОРУДОВАНИЯ

Поз.	Наименование	Кол.	Поз.	Наименование	Кол.
1	Распределительная камера	1	5	Трубопровод пеногашения	
2	Аэроакселатор диаметром 18 м	4	6	Подающий и отводящий трубопровод	
3	Шкаф КИП	4	7	Воздухопровод	
4	Камеры выпуска ила и колодцы на сети опорожнения сооружений	4	8	Трубопровод избыточного ила	
			9	Трубопровод опорожнения сооружений	

АЭРОАКСЕЛАТОР ДИАМЕТРОМ 18 м  
С ПНЕВМАТИЧЕСКОЙ АЭРАЦИЕЙ СТОЧНЫХ ВОД

ТИПОВОЙ ПРОЕКТ  
902-3-52.86

Лист I  
Страница 2

D1AA ТЕХНИЧЕСКАЯ ХАРАКТЕРИСТИКА

Аэроакселаторы применяются в качестве сооружений биологической очистки на очистных станциях производительностью 10-17 тыс. м<sup>3</sup> в сутки и предназначены для очистки бытовых и близких к ним по своему составу невзрывоопасных производственных сточных вод с концентрацией загрязнений по БПК полн. до 300 мг/л, взвешенным веществам до 150 мг/л, температурой сточных вод от 6° до 30°С и рН 6-8,5. Расчетный эффект очистки: по БПК полн. 15-20 мг/л, по взвешенным веществам 15-20 мг/л, при нагрузке на активный ил от 0,2 до 1,0 гБПК полн/г ила в сутки. В составе проекта разработана группа аэроакселаторов из 4-х единиц, включая распределительную камеру, иловые камеры и колодцы на сети опорожнения сооружений.

D2BA СТРОИТЕЛЬНЫЕ КОНСТРУКЦИИ И ИЗДЕЛИЯ

Линии - монолитное железобетонное, бетон класса В15.

Стены - сборные железобетонные панели по серии 3.900-3, выпуск 5, часть I,2. Т.р. I.

Колонны - сборные железобетонные по серии I.020-1/83, выпуск 2-13. Типоразмеров I.

Лотки фильтровые - сборные железобетонные; индивидуальные. Типоразмеров I.

Лотки отводные - сборные железобетонные, по серии 3.900-3, выпуск 8, часть I,2.Т.р. I

Перегородки - из стальных гнутых профилей по ГОСТ 24045-80.

Плиты и кольца колодцев - сборные железобетонные по серии 3.900-3, выпуск 7, часть I,2.

Наибольшая масса монтажного элемента - (колонна) - 2,15 т.

G3DT ТЕХНОЛОГИЧЕСКИЙ ПРОЦЕСС

Процесс окисления загрязнений происходит в зоне аэрации с последующей очисткой стоков во взвешенном слое осадка, находящегося в отстойной зоне. Очищенные стоки через кольцевой сборный лоток удаляются из сооружения. Пневматическая аэрация обеспечивается подачей воздуха в аэраторы, выполненные из пористых керамических пластин или труб, уложенных по дну аэроакселатора.

C3GA ИНЖЕНЕРНОЕ ОБОРУДОВАНИЕ

Воздухоснабжение - подача сжатого воздуха давлением 1,8 кгс/см<sup>2</sup> (0,0176 МПа) от воздушной станции.

Электроснабжение - напряжение 220/380В.

J3NB ВЕС СНЕГОВОГО ПОКРОВА - 100 кгс/м<sup>2</sup>  
0,98 кПа

J3OB СКОРОСТНОЙ НАПОР ВЕТРА - 0,27 кгс/м<sup>2</sup>  
0,26 кПа

N1BD РАСЧЕТНАЯ ТЕМПЕРАТУРА НАРУЖНОГО ВОЗДУХА - минус 30°С.

G2EE ИНЖЕНЕРНО-ГЕОЛОГИЧЕСКИЕ УСЛОВИЯ - обычные.

G2DD КЛИМАТИЧЕСКИЕ РАЙОНЫ СССР - I, П, Ш.

Наименование		Всего	Удельн. показатель	Наименование		Всего	Удельн. показатель
V1IA	СТОИМОСТЬ			V1KA	РАСХОДЫ		
V1IB	Общая сметная стоимость в том числе:	тыс. руб.		V1KB	Расход строительных материалов		
V1IL	строительно-монтажных работ	"			Цемент	т	227,6
V1IO	оборудования	"			Цемент, приведенный к М400	"	219,4 (148,5)
V1IS	Стоимость строительно-монтажных работ на 1м <sup>3</sup> строительного объема	руб.			То же, на расчетный показатель	"	- 0,022
V1IV	Стоимость общая на расчетный показатель	"			Сталь	"	72,4
V1JA	ТРУДОЕМКОСТЬ				Сталь, приведенная к классам А1 и С38/23	"	85,9 (33,3)
V1JF	Построечные трудовые затраты	чел.-дн.			То же, на расчетный показатель	"	- 0,009
V1JR	То же, на 1м <sup>3</sup> строительного объема	"			Бетон и железобетон в том числе:	м <sup>3</sup>	951,7
V1JV	То же, на расчетный показатель	"			монолитный	"	760,3
					сборный	"	191,4
					То же, на расчетный показатель	"	- 0,095
					Лесоматериалы	"	39,1
					Лесоматериалы, приведенные к круглому лесу	"	58,5 (58,5)
					Кирпич	тыс. шт.	0,5

В скобках указана потребность строительных материалов без учета расхода на изготовление сборных изделий, конструкций.

АЭРОАКСЕЛАТОР ДИАМЕТРОМ 18м  
С ПНЕВМАТИЧЕСКОЙ АЭРАЦИЕЙ СТОЧНЫХ ВОД

ТИПОВОЙ ПРОЕКТ  
902-3-52.86

Лист 2  
Страница 3

Наименование	Всего	Удельн. показа- тель	Наименование	Всего	Удельн. показа- тель
<b>V4KA</b> ЭКСПЛУАТАЦИОННЫЕ ПОКАЗАТЕЛИ			<b>ТЕХНИЧЕСКИЕ ХАРАКТЕРИСТИКИ</b>		
Расход			г3NB Объем строительный м3	5405	-
V4KJ Воздуха	м3/ч	7088	-		
V4KK Потребная электри- ческая мощность	кВт	191,4	V1NP Объем строительный на расчетный по- казатель	м3	-
			г3OC Площадь застройки	м2	2500
			Объем гидравлический	м3	5100
					-

### Д О П О Л Н И Т Е Л Ь Н Ы Е Д А Н Н Ы Е

Основные показатели приведены на группу из четырех аэроакселаторов при НК полн. 300 мг/л с аэроакселаторами из пористых пластин в сухих грунтах на производительность 10 тыс. м3 в сутки. Проектом также предусматривается устройство аэроакселаторов из пористых керамических труб в сухих грунтах и пористых керамических пластин или труб в обводненных грунтах.

За расчетный показатель принят 1м3/сутки сточных вод.

Расчетных единиц 10000.

Сметная документация составлена в нормах и ценах 1984г.

### В7БА СОСТАВ ПРОЕКТНОЙ ДОКУМЕНТАЦИИ

- Альбом I Пояснительная записка. ( из ТИ 902-3-53.86 )
- Альбом II Технологические, строительные решения. Электрооборудование. Автоматизация и технологический контроль.
- Альбом III Изделия.
- Альбом IV Электротехническая часть. Задание заводу - изготовителю.
- Альбом V Спецификации оборудования.
- Альбом VI Ведомости потребности в материалах.
- Альбом VII Смет

Объем проектных материалов, приведенный к формату А4 - 855 форматок.

В7ВА АВТОР ПРОЕКТА ПИИ "Укрводоканалпроект", 252100, г.Киев, пр.Освободителей, I

В7НА УТВЕРЖДЕНИЕ Утвержден Госстроем СССР, протокол № ИИ-19 от 3.07.86  
Введен в действие В/О "СоюзводоканалНИИпроект", приказ № 231 от 30 июля 1986г.  
Срок действия типового проекта 1993 год.

В7КА ПОСТАВЩИК ЦИТП, 125878, г.Москва А-445, ул.Смольная, 22

Инд.№

Катал.л.№ 055587