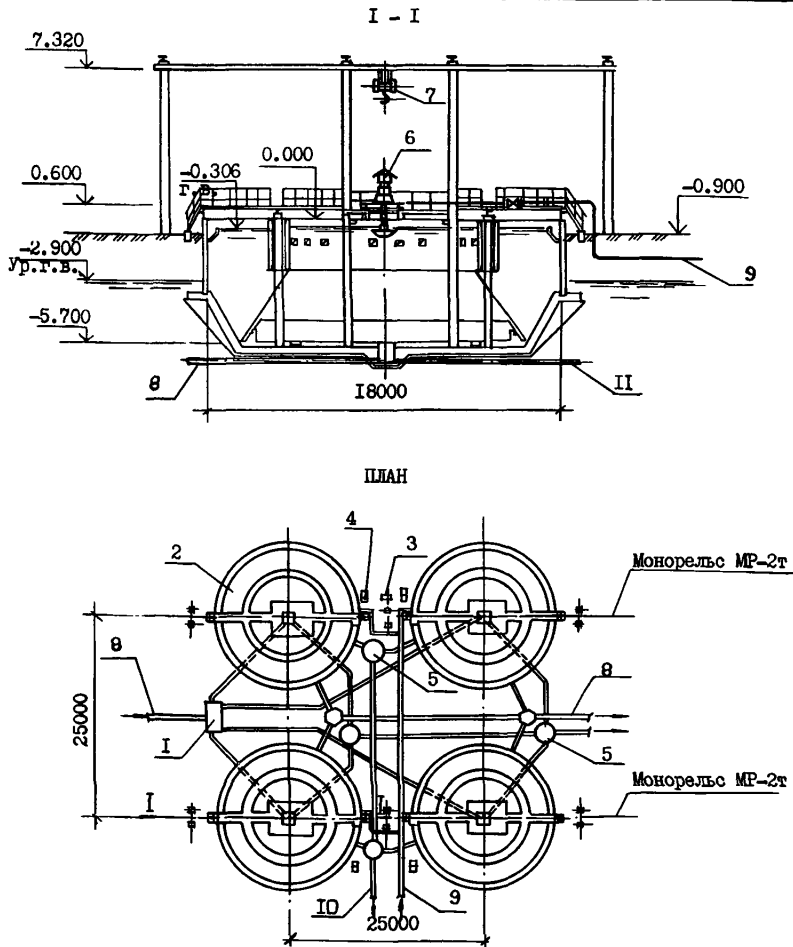


СССР	СТРОИТЕЛЬНЫЙ КАТАЛОГ ЧАСТЬ 2 ТИПОВЫЕ ПРОЕКТЫ ПРЕДПРИЯТИЙ, ЗДАНИЙ И СООРУЖЕНИЙ	ТИПОВОЙ ПРОЕКТ 902-3- 53.86 УДК 628.3
	ЦИТП	ОИВА
ДЕКАБРЬ 1986	АЭРОАКСЕЛАТОР ДИАМЕТРОМ 18м С ПНЕВМОМЕХАНИЧЕСКОЙ АЭРАЦИЕЙ СТОЧНЫХ ВОД	На 2-х листах На 3-х страницах Страница I



ЭКСПЛИКАЦИЯ СООРУЖЕНИЙ

ЭКСПЛИКАЦИЯ ОБОРУДОВАНИЯ

Поз.	Наименование	Кол.	Поз.	Наименование	Кол.
I	Распределительная камера	I	6	Турбоаэратор АП-I или ПМ ??-0?	4
2	Аэроакселатор диаметром 18 м	4	7	Электроталь ТЭ 200-51120-01	2
3	Распределительный пункт электропитания	I	8	Подающий и отводящий трубопровод	
4	Шкаф КиП	4	9	Воздухопровод	
5	Камеры выпуска ила и колоды на сети опорожнения сооружений	4	10	Трубопровод избыточного ила	
			II	Трубопровод опорожнения сооружений	

АЭРОАКСЕЛАТОР ДИАМЕТРОМ 18 м С ПНЕВМОМЕХАНИЧЕСКОЙ АЭРАЦИЕЙ СТОЧНЫХ ВОД		ТИПОВОЙ ПРОЕКТ 902-3-53.86	Лист I Страница 2				
D1AA ТЕХНИЧЕСКАЯ ХАРАКТЕРИСТИКА							
<p>Аэроакселаторы применяются в качестве сооружений биологической очистки на очистных станциях производительностью 10-17 тыс.м³ в сутки и предназначены для очистки бытовых и близких к ним по своему составу невзрывоопасных производственных сточных вод с концентрацией загрязнений по БПК полн. до 300 мг/л, взвешенным веществом до 150 мг/л, температурой сточных вод от 6° до 30°С и рН 6-8,5. Расчетный эффект очистки: по БПК полн. 15-20 мг/л, по взвешенным веществам 15-20 мг/л, при нагрузке на активный ил от 0,2 до 1,0 гБПК полн/г ила в сутки. В составе проекта разработана группа аэроакселаторов из 4-х единиц, включая распределительную камеру, иловые камеры и колодцы на сети опорожнения сооружений.</p>							
D2BA СТРОИТЕЛЬНЫЕ КОНСТРУКЦИИ И ИЗДЕЛИЯ		C3GA ИНЖЕНЕРНОЕ ОБОРУДОВАНИЕ					
<p>Днище - монолитное железобетонное, бетон класса В15. Стены - сборные железобетонные панели по серии 3.900-3, выпуск 5, часть 1,2. Т.р.1. Колонны - сборные железобетонные по серии 1.020-1/83, выпуск 2-13. Типоразмеров 1. Лотки фильтровые - сборные железобетонные, индивидуальные. Типоразмеров 1. Лотки отводные - сборные железобетонные по серии 3.900-3, выпуск 8, часть 1,2. Т.р.1. Перегородки - из стальных гнутых профилей по ГОСТ 24045-80. Плиты и кольца колодцев - сборные железобетонные по серии 3.900-3, выпуск 7, часть 1,2. Наибольшая масса монтажного элемента - (колонна) - 4,12 т.</p>		<p>Воздухоснабжение - подача сырого воздуха давлением 1,8 кгс/см² (0,0176 МПа) от воздуходувной станции. Электроснабжение - напряжение 220/380В J3NB ВЕС СНЕГОВОГО ПОКРОВА - $\frac{100 \text{ кгс/м}^2}{0,98 \text{ кПа}}$ J30B СКОРОСТНОЙ НАПОР ВЕТРА - $\frac{0,27 \text{ кгс/м}^2}{0,26 \text{ кПа}}$ N1BD РАСЧЕТНАЯ ТЕМПЕРАТУРА НАРУЖНОГО ВОЗДУХА - минус 30°С G2EE ИНЖЕНЕРНО-ГЕОЛОГИЧЕСКИЕ УСЛОВИЯ - обычные. G2DD КЛИМАТИЧЕСКИЕ РАЙОНЫ СССР - I,II,III.</p>					
G3DT ТЕХНОЛОГИЧЕСКИЙ ПРОЦЕСС							
<p>Процесс окисления загрязнений происходит в зоне аэрации с последующей очисткой стоков во взвешенном слое осадка, находящегося в отстойной зоне. Очищенные стоки через кольцевой сборный лоток удаляются из сооружений. Пневмомеханическая аэрация обеспечивается комбинацией установки турбоаэратора и подачи воздуха через пористые керамические пластины или трубы, уложенные по дну аэроакселатора.</p>							
Наименование		Всего	Удельн. показатель	Наименование		Всего	Удельн. показатель
V1IA СТОИМОСТЬ				V1КА РАСХОДЫ			
V1IB	Общая сметная стоимость	тыс. руб.	191,67	-	V1KB Расход строительных материалов		
V1IL	в том числе: строительно-монтажных работ	"	149,30	-	Цемент	т	243,9
V1IO	оборудования	"	42,37	-	Цемент, приведенный к М400	т	235,8 (154,4)
V1IS	Стоимость строительно-монтажных работ на 1м ³ строительного объема	руб.	-	27,62	То же, на расчетный показатель	"	-
V1IV	Стоимость общая на расчетный показатель	"	-	19,17	Сталь	"	84,5
V1JA	ТРУДОЕМКОСТЬ			Сталь, приведенная к классам А1 и С38/23			
V1JF	Построечные трудовые затраты	чел.-дн.	2654	-	То же, на расчетный показатель	"	-
V1JR	То же, на 1м ³ строительного объема	"	-	0,49	Бетон и железобетон в том числе: монолитный	м ³	1053,7
V1JV	То же, на расчетный показатель	"	-	0,27	сборный	"	807,9
					То же, на расчетный показатель	"	245,8
					Лесоматериалы	"	44,2
					Лесоматериалы, приведенные к круглому лесу	"	66,5 (66,5)
					Кирпич	тыс. шт.	0,5
<p>В скобках указана потребность строительных материалов без учета расхода на изготовление сборных изделий, конструкций.</p>							

АЭРОАКСЕЛАТОР ДИАМЕТРОМ 18м С ПНЕВМОМЕХАНИЧЕСКОЙ АЭРАЦИЕЙ СТОЧНЫХ ВОД	ТИПОВОЙ ПРОЕКТ 902-3-53.86	Лист 2 Страница 3
--	-------------------------------	----------------------

Наименование	Всего	Удельн. показа- тель	Наименование	Всего	Удельн. показа- тель
--------------	-------	----------------------------	--------------	-------	----------------------------

В4КА ЭКСПЛУАТАЦИОННЫЕ ПОКАЗАТЕЛИ

Расход			
В4КJ Воздуха	м ³ /ч	3544	-
В4КК Потребная электри- ческая мощность	кВт	183,7	-

ТЕХНИЧЕСКИЕ ХАРАКТЕРИСТИКИ

В3NB Объем строительный	м ³	5405	-
В1NP Объем строительный на расчетный пока- затель	"	-	0,54
В30С Площадь застройки	м ²	2500	-
Объем гидравлический	м ³	5100	-

Д О П О Л Н И Т Е Л Ь Н Ы Е Д А Н Н Ы Е

Основные показатели приведены на группу из четырех аэроакселаторов при НК полн. 300 мг/л с аэроакселаторами из пористых пластин в сухих грунтах на производительность 10 тыс. м³ в сутки. Проектом также предусматривается устройство аэроакселаторов из пористых керамических труб в сухих грунтах и пористых керамических пластин или труб в обводненных грунтах.

За расчетный показатель принят 1м³/сутки сточных вод.

Расчетных единиц 10000.

Сметная документация составлена в нормах и ценах 1984г.

В7ЕА СОСТАВ ПРОЕКТНОЙ ДОКУМЕНТАЦИИ

Альбом I	Пояснительная записка.
Альбом II	Технологические, строительные решения. Электрооборудование. Автоматизация и технологический контроль.
Альбом III	Изделия.
Альбом IV	Электротехническая часть. Задание заводу - изготовителю.
Альбом V	Спецификации оборудования.
Альбом VI	Ведомости потребности в материалах.
Альбом VII	Сметы.

Объем проектных материалов, приведенный к формату А4 - 98I формата.

В7ВА АВТОР ПРОЕКТА ЦПИ "Укрводоканалпроект", 252100, г.Киев, пр.Освободителей, I

В7НА УТВЕРЖДЕНИЕ Утвержден Госстроем СССР, протокол № ИИ-19 от 3.07.86
Введен в действие В/О "СовзводоканалНИИпроект", приказ
№ 251 от 30 июля 1986г.
Срок действия типового проекта 1993 год.

В7КА ПОСТАВЩИК ЦИП, 125878, г.Москва А-445, ул.Смольная, 22

Инв.№

Катал.л.№ 055588