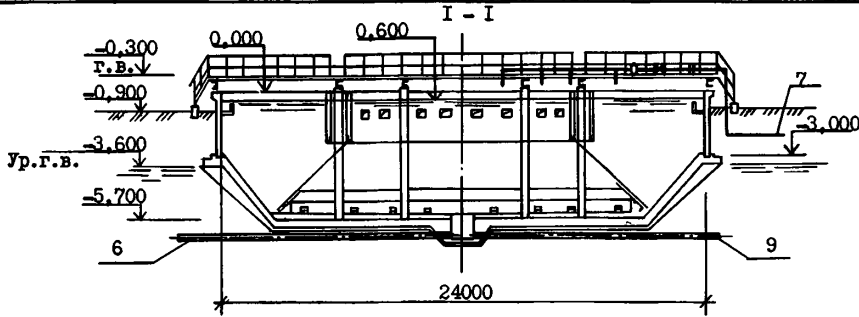
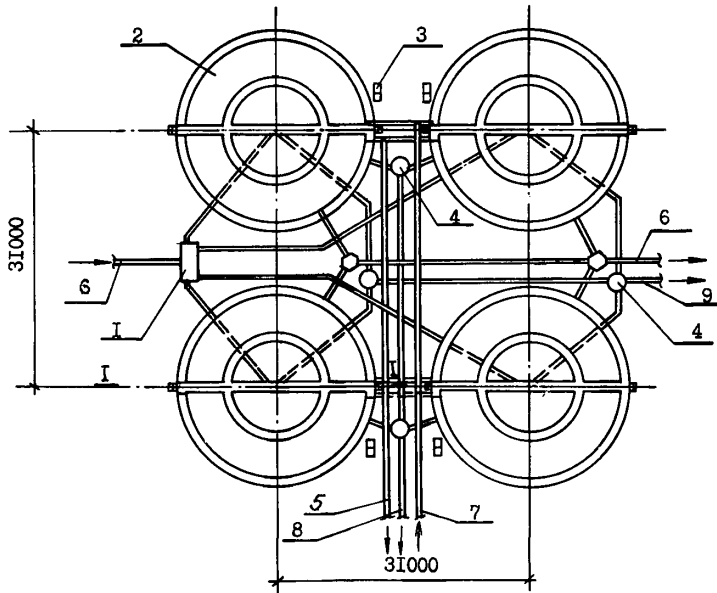


СССР	СТРОИТЕЛЬНЫЙ КАТАЛОГ ЧАСТЬ 2 ТИПОВЫЕ ПРОЕКТЫ ПРЕДПРИЯТИЙ, ЗДАНИЙ И СООРУЖЕНИЙ	ТИПОВОЙ ПРОЕКТ 902-3 - 54.86 УДК 628.3
	ЦИТП	ДИВА
ДЕКАБРЬ 1986	АЭРОАКСЕЛАТОР ДИАМЕТРОМ 24м С ПНЕВМАТИЧЕСКОЙ АЭРАЦИЕЙ СТОЧНЫХ ВОД	На 2-х листах На 3-х страницах Страница I



ПЛАН



ЭКСПЛИКАЦИЯ СООРУЖЕНИЙ

ЭКСПЛИКАЦИЯ ОБОРУДОВАНИЯ

Поз.	Наименование	Кол.	Поз.	Наименование	Кол.
I	Распределительная камера	I	5	Трубопровод пеногашения	
2	Аэроакселатор диаметром 24м	4	6	Подающий и отводящий трубопровод	
3	Шкаф КЭП	4	7	Воздухопровод	
4	Камеры выпуска ила и колодцы на сети опорожнения сооружений	4	8	Трубопровод избыточного ила	
			9	Трубопровод опорожнения сооружений	

АЭРОАКСЕЛАТОР ДИАМЕТРОМ 24 м С ПНЕВМАТИЧЕСКОЙ АЭРАЦИЕЙ СТОЧНЫХ ВОД		ТИПОВОЙ ПРОЕКТ 902-3-54.86	Лист I Страница 2				
D1AA	ТЕХНИЧЕСКАЯ ХАРАКТЕРИСТИКА						
<p>Аэроакселаторы применяются в качестве сооружений биологической очистки на очистных станциях производительностью 25-50 тыс.м³ в сутки и предназначены для очистки бытовых и близких к ним по своему составу неаварийных производственных сточных вод с концентрацией загрязнений по БПК полн. до 300 мг/л, взвешенным веществам до 150 мг/л, температурой сточных вод от 6° до 30°С и рН 6-8,5. Расчетный эффект очистки: по БПК полн. 15-20 мг/л, по взвешенным веществам 15-20 мг/л, при нагрузке на активный ил от 0,2 до 1,0 гБПК полн/г ила в сутки. В составе проекта разработана группа аэроакселаторов из 4-х единиц, включая распределительную камеру, иловые камеры и колодцы на сети опорожнения сооружения.</p>							
D2BA	СТРОИТЕЛЬНЫЕ КОНСТРУКЦИИ И ИЗДЕЛИЯ						
<p>Днище - монолитное железобетонное, бетон класса В15. Стены - сборные железобетонные, панели по серии 3.900-3, выпуск 5, часть 1,2. Т.р.1 Колонны - сборные железобетонные по серии 1.020-1/83, выпуск 2-13. Типоразмеров 1. Лотки фильтровые - сборные железобетонные, индивидуальные, Типоразмеров 1. Лотки отводящие - сборные железобетонные, по серии 3.900.3, выпуск 8, часть 1,2. Т.р.1 Перегородки - из стальных гнутых профилей по ГОСТ 24045-80. Наибольшая масса монтажного элемента - (колонна) - 2,45 т.</p>							
C3GA	ИНЖЕНЕРНОЕ ОБОРУДОВАНИЕ						
<p>Воздухоснабжение - подача сжатого воздуха давлением 1,8 кгс/см² (0,0176 МПа) от воздуходувной станции. Электроснабжение - напряжение 220/380В. ВЕС СНЕГОВОГО ПОКРОВА - $\frac{100 \text{ кгс/м}^2}{0,98 \text{ кПа}}$ СКОРОСТНОЙ НАПОР ВЕТРА - $\frac{0,27 \text{ кгс/м}^2}{0,26 \text{ кПа}}$ РАСЧЕТНАЯ ТЕМПЕРАТУРА НАРУЖНОГО ВОЗДУХА - минус 30°С ИНЖЕНЕРНО-ГЕОЛОГИЧЕСКИЕ УСЛОВИЯ - обычные. КЛИМАТИЧЕСКИЕ РАЙОНЫ СССР - I, II, III.</p>							
J3NB	ВЕС СНЕГОВОГО ПОКРОВА - $\frac{100 \text{ кгс/м}^2}{0,98 \text{ кПа}}$						
J3OB	СКОРОСТНОЙ НАПОР ВЕТРА - $\frac{0,27 \text{ кгс/м}^2}{0,26 \text{ кПа}}$						
N1BD	РАСЧЕТНАЯ ТЕМПЕРАТУРА НАРУЖНОГО ВОЗДУХА - минус 30°С						
G2EE	ИНЖЕНЕРНО-ГЕОЛОГИЧЕСКИЕ УСЛОВИЯ - обычные.						
G2DD	КЛИМАТИЧЕСКИЕ РАЙОНЫ СССР - I, II, III.						
G3DT	ТЕХНОЛОГИЧЕСКИЙ ПРОЦЕСС						
<p>Процесс окисления загрязнений происходит в зоне аэрации с последующей очисткой стоков во взвешенном слое осадка, находящегося в отстойной зоне. Очищенные стоки через кольцевой сборный лоток удаляются из сооружения. Пневматическая аэрация обеспечивается подачей воздуха в аэраторы, выполненные из пористых керамических пластин или труб, уложенных по дну аэроакселатора.</p>							
Наименование		Всего	Удельн. показатель	Наименование		Всего	Удельн. показатель
V1IA	СТОИМОСТЬ			V1KA	РАСХОДЫ		
V1IB	Общая сметная стоимость	тыс. руб. 221,71	-	V1KB	Расход строительных материалов		
V1IL	в том числе: строительно-монтажных работ	" 193,93	-		Цемент	т 342,1	-
V1IO	оборудования	" 27,78	-		Цемент, приведенный к М400	" 326,6 (243,3)	-
V1IS	Стоимость строительно-монтажных работ на 1м ³ строительного объема	руб. -	21,03		То же, на расчетный показатель	" -	0,013
V1IV	Стоимость общая на расчетный показатель	" -	8,87		Сталь	" 97,2	-
V1JA	ТРУДОЕМКОСТЬ				Сталь, приведенная к классам А1 и С38/23	" 115,9 (47,4)	-
V1JF	Построечные трудовые затраты	чел.-дн. 3355	-		То же, на расчетный показатель	" -	0,005
V1JR	То же, на 1м ³ строительного объема	" -	0,36		Бетон и железобетон в том числе:	м ³ 1492,9	-
V1JV	То же, на расчетный показатель	" -	0,14		монолитный	" 1259,5	-
					сборный	" 233,4	-
					То же, на расчетный показатель	" -	0,060
					Лесоматериалы	" 65,8	-
					Лесоматериалы, приведенные к круглому лесу	" 98,6 (98,6)	-
					Кирпич	тыс. шт. 0,5	-
<p>В скобках указана потребность строительных материалов без учета расхода на изготовление сборных изделий, конструкций.</p>							

АЭРОАКСЕЛАТОР ДИАМЕТРОМ 24м С ПНЕВМАТИЧЕСКОЙ АЭРАЦИЕЙ СТОЧНЫХ ВОД				ТИПОВОЙ ПРОЕКТ 902-3-54.86		Лист 2 Страница 3	
Наименование		Всего	Удельн. показа- тель	Наименование		Всего	Удельн. показа- тель
V4KA ЭКСПЛУАТАЦИОННЫЕ ПОКАЗАТЕЛИ				ТЕХНИЧЕСКИЕ ХАРАКТЕРИСТИКИ			
Расход				G3NB	Объем строительный	м3	9220 -
V4KJ	Воздуха	м3/ч	10292 -	V1NP	Объем строительный на расчетный пока- затель	м3	- 0,37
V4KK	Потребная электри- ческая мощность	кВт	277,9 -	G3OC	Площадь застройки	м2	4100 -
					Объем гидравлический	м3	8677 -
Д О П О Л Н И Т Е Л Ь Н Ы Е Д А Н Н Ы Е							
<p>Основные показатели приведены на группу из четырех аэроакселаторов при НК полн. 250 мг/л с аэроакселаторами из пористых пластин в сухих грунтах на производительность 25 тыс.м3 в сутки. Проектом также предусматривается устройство аэроакселаторов из пористых керамических труб в сухих грунтах и пористых керамических пластин или труб в обводненных грунтах. За расчетный показатель принят 1м3/сутки сточных вод. Расчетных единиц 25000. Сметная документация составлена в нормах и ценах 1984г.</p>							
V7EA СОСТАВ ПРОЕКТНОЙ ДОКУМЕНТАЦИИ							
Альбом I		Пояснительная записка (из ПИ 902-3-55.86)					
Альбом II		Технологические, строительные решения. Электрооборудование. Автоматизация и технологический контроль.					
Альбом III		Изделия.					
Альбом IV		Электротехническая часть. Задание заводу - изготовителю. (из ПИ 902-3-52.86					
Альбом V		Спецификации оборудования.					
Альбом VI		Ведомости потребности в материалах.					
Альбом VII		Сметы.					
Объем проектных материалов, приведенный к формату А4 - 796 форматок.							
V7BA АВТОР ПРОЕКТА		ПИ "Укрводоканалпроект", 252100, г.Киев, пр.Освободителей, I					
V7BA УТВЕРЖДЕНИЕ		<p>Утвержден Госстроем СССР, протокол № ИИ-19 от 3.07.86 Введен в действие В/О "СокзводоканалНИИпроект", приказ № 231 от 30 июля 1986г. Срок действия типового проекта 1993 год.</p>					
V7KA ПОСТАВЩИК		ЦИП, 125878, г.Москва А-445, ул.Смольная, 22					
Инв.№							
Катал.л.№ 055589							