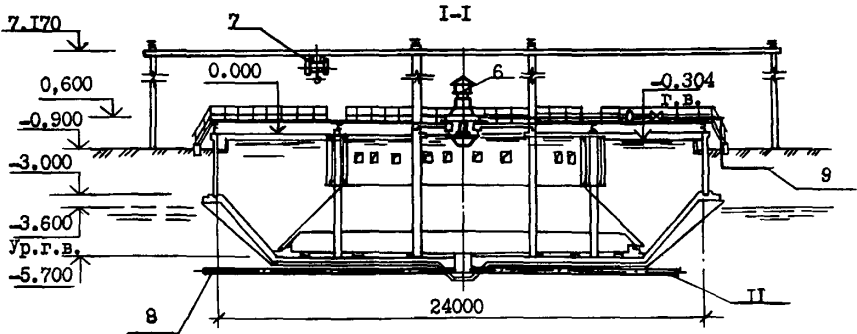
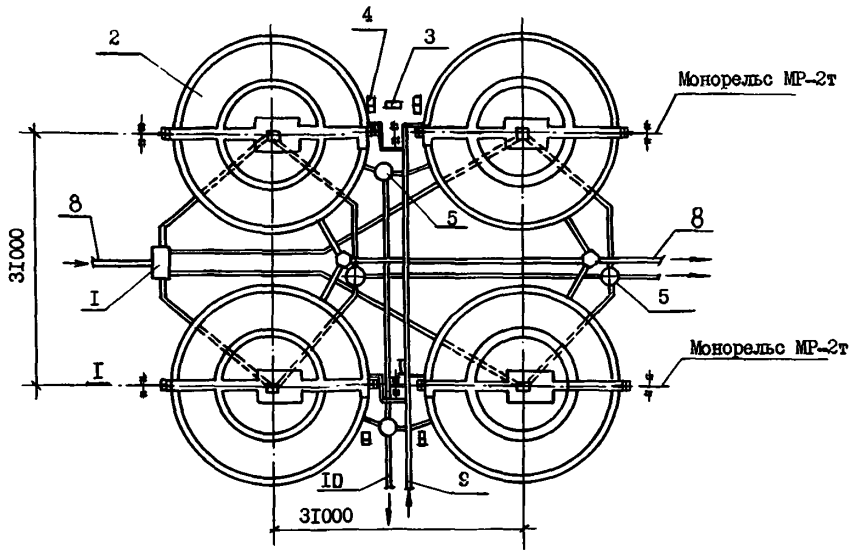


<p><b>СССР</b></p>	<p>СТРОИТЕЛЬНЫЙ КАТАЛОГ                  ЧАСТЬ 2                  ТИПОВЫЕ ПРОЕКТЫ ПРЕДПРИЯТИЙ, ЗДАНИЙ И СООРУЖЕНИЙ</p>	<p>ТИПОВОЙ ПРОЕКТ                  902-3-55.86                  УДК 628.3</p>
<p><b>ЦИТП</b></p>	<p>АЭРОАКСЕЛАТОР ДИАМЕТРОМ 24м                  С ПНЕВМОМЕХАНИЧЕСКОЙ АЭРАЦИЕЙ СТОЧНЫХ ВОД</p>	<p><b>ОИВА</b></p>
<p>ДЕКАБРЬ  <b>1986</b></p>		<p>На 2-х листах                  На 3-х страницах                  Страница I</p>



ПЛАН



ЭКСПЛИКАЦИЯ СООРУЖЕНИЙ

ЭКСПЛИКАЦИЯ ОБОРУДОВАНИЯ

Поз.	Наименование	Кол.	Наименование	Кол.
1	Распределительная камера	1	6 Турбоаэратор АП-1 или 55-1.03	4
2	Аэроакселатор диаметром 24м	4	7 Электроталь ТЭ 200-5П120-01	2
3	Распределительный пункт электропитания	1	8 Подводящий и отводящий трубопровод	
4	Шкаф КИП	4	9 Воздухопрод	
5	Камеры выпуска ила и колодцы на сети опорожнения сооружений	4	10 Трубопровод избыточного ила	
			11 Трубопровод опорожнения сооружений	



АЭРОАКСЕЛАТОР ДИАМЕТРОМ 24м  
С ПНЕВМОМЕХАНИЧЕСКОЙ АЭРАЦИЕЙ СТОЧНЫХ ВОД

ТИПОВОЙ ПРОЕКТ  
902-3-55.86

Лист 2  
Страница 3

Наименование		Всего	Удельн. показатель	Наименование		Всего	Удельн. показатель
V4KA ЭКСПЛУАТАЦИОННЫЕ ПОКАЗАТЕЛИ				ТЕХНИЧЕСКИЕ ХАРАКТЕРИСТИКИ			
Расход				G3NB	Объем строительный	м3	9220 -
V4KJ	Воздуха	м3/ч	6664 -	V1NP	Объем строительный на расчетный показатель	"	- 0,37
V4KK	Потребная электрическая мощность	кВт	267 -	G3OC	Площадь застройки	м2	4100 -
					Объем гидравлический	м3	8677 -

### ДОПОЛНИТЕЛЬНЫЕ ДАННЫЕ

Основные показатели приведены на группу из четырех аэроакселаторов при БПК полн. 250 мг/л с аэроакселаторами из пористых пластин в сухих грунтах на производительность 25 тыс. м3 в сутки. Проектом также предусматривается устройство аэроакселаторов из пористых керамических труб в сухих грунтах и пористых пластин или труб в обводненных грунтах.

За расчетный показатель принят 1м3/сутки сточных вод.

Расчетных единиц 25000.

Сметная документация составлена в нормах и ценах 1984г.

### V7EA СОСТАВ ПРОЕКТНОЙ ДОКУМЕНТАЦИИ

- Альбом I Пояснительная записка
- Альбом II Технологические, строительные решения. Электрооборудование. Автоматизация, технологический контроль.
- Альбом III Изделия.
- Альбом IV Электротехническая часть. Задание заводу - изготовителю (из ТП 902-3-53.86)
- Альбом V Спецификации оборудования.
- Альбом VI Ведомости потребности в материалах.
- Альбом VII Сметы.

Объем проектных материалов, приведенный к формату А4-92I форматка.

V7BA АВТОР ПРОЕКТА ПИИ "Укрводоканалпроект", 252100, г.Киев, пр.Освободителей, I

V7NA УТВЕРЖДЕНИЕ Утвержден Госстроем СССР протокол № ИИ-19 от 3.07.86, Введен в действие В/О "СовзводоканалПИИпроект", приказ № 23I от 30 июля 1986г.  
Срок действия типового проекта 1993 год.

V7KA ПОСТАВЩИК ЦИП, 125878, г.Москва А-445, ул.Смольная, 22

Инв.№

Катал.л.№ 055590