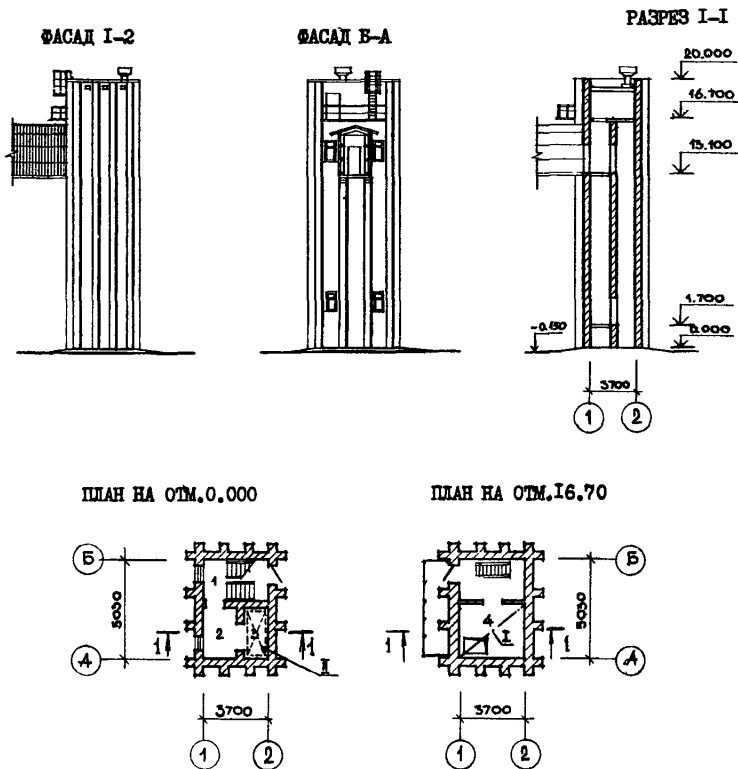


СССР	СТРОИТЕЛЬНЫЙ КАТАЛОГ Часть 2 ТИПОВЫЕ ПРОЕКТЫ ПРЕДПРИЯТИЙ, ЗДАНИЙ, СООРУЖЕНИЙ	ТИПОВОЙ ПРОЕКТ 902-5-27.86 УДК 628.12
ЦИТП	БАШНЯ ЛИФТА МЕТАЛЛЕНКОВ ОБЪЕМОМ 1100 КУБ.М	ОИРЕ
ДЕКАБРЬ 1986		на 2-х листах на 3-х страницах Страница I



ЭКСПЛИКАЦИЯ ПОМЕЩЕНИЙ

ЭКСПЛИКАЦИЯ ОБОРУДОВАНИЯ

Но- мер	Наименование	Площадь м ²	Поз.	Наименование и марка	Кол.
1	Лестничная клетка	7,4	I	Монорельс I т	I
2	Посадочная площадка	4,67	II	Лифт грузопассажирский	
3	Шахта лифта	4,50		грузоподъемность 500 кг	I
4	Машинное помещение	10,77			

БАШНЯ ЛИФТА МЕТАНТЕНКОВ 1100 КУБ.М		ТИПОВОЙ ПРОЕКТ 902-5-27.86	ЛИСТ I Страница 2
D1AA ТЕХНИЧЕСКАЯ ХАРАКТЕРИСТИКА			
Башня лифта метантенков предназначена для размещения грузопассажирского лифта, обеспечивающего подъем персонала и грузов на галерею обслуживания метантенков.			
D2BA СТРОИТЕЛЬНЫЕ КОНСТРУКЦИИ И ИЗДЕЛИЯ	B5UA ОТДЕЛКА НАРУЖНАЯ		
Фундаменты - монолитные железобетонные М200	Облицовка стен по наружному ряду лицевым керамическим кирпичом		
Покрытие - сборные железобетонные плиты по серии 1.141-1в.60, типоразмеров - 1	ВНУТРЕННЯЯ		
Стены - кирпичные	Известковая побелка по кирпичу		
Перегородки - кирпичные	СЗГА ИНЖЕНЕРНОЕ ОБОРУДОВАНИЕ		
Кровля - рулонная, 4-слойная на битумной мастике	Отопление - водяное от внутриплощадочных тепловых сетей, теплоноситель - перегретая вода с параметрами 130-70°C		
Утеплитель - пенобетон $\gamma = 500$ кг/м ³	Вентиляция - естественная		
Площадки и лестницы - стальные по серии 1.450.3-3 вып.1;2	Электроснабжение - от электросети напряжением 380/220В		
Полы - цементнопесчаные	Электроосвещение - лампами накаливания		
Окна - деревянные по ГОСТ 11214-78, типоразмеров - 1			
Двери наружные - по ГОСТ 14624-84, типоразмеров - 2			
Двери внутренние по ГОСТ 6629-74 типоразмеров - 1			
Наибольшая масса монтажного элемента (плита покрытия) - 1,23 т			
ЖЗОВ СКОРОСТНОЙ НАПОР ВЕТРА .. $\frac{27 \text{ кгс/м}^2}{0,26 \text{ кПа}}$	ЖЗВВ ВЕС СНЕГОВОГО ПОКРОВА - $\frac{100 \text{ кгс/м}^2}{0,98 \text{ кПа}}$		
R2CO СТЕПЕНЬ ОГНЕСТОЙКОСТИ - вторая	G2DD КЛИМАТИЧЕСКИЙ РАЙОН СССР - III		
N1BD РАСЧЕТНАЯ ТЕМПЕРАТУРА НАРУЖНОГО ВОЗДУХА - минус 20°C, 30°C (основной вариант), 40°C	G2EE ИНЖЕНЕРНО-ГЕОЛОГИЧЕСКИЕ УСЛОВИЯ - обычные		

БАШНЯ ЛИФТА МЕТАНТЕНКОВ ОБЪЕМОМ 1100 КУБ.М

ТИПОВОЙ ПРОЕКТ
902-5-27.86ЛИСТ 2
Страница 3

Наименование	Един. изм.	Всего	Удельный показатель	Наименование	Един. изм.	Всего	Удельный показатель
V11A СТОИМОСТЬ				монолитный	м3	81,50	-
V11B Общая сметная стоимость	тыс. руб.	32,52	-	сборный тяжелый	"	2,85	-
в том числе:				сборный легкий	"	2,34	-
V11C строительно-монтажных работ	"	23,68	-	То же на расчетный показатель	"	-	0,16
V11D оборудования	"	8,84	-	Кирпич	тыс. шт.	89,21	-
V11E Стоимость строительно-монтажных работ 1 м2 общей площади	руб.	-	739,77	То же на расчетный показатель	то же	-	0,165
V11F Стоимость строительно-монтажных работ 1 м3 строительного объема	"	-	43,84	Лесоматериалы	м3	4,10	-
V11G Стоимость общая на расчетный показатель	"	-	60,21	Лесоматериалы, приведенные к круглому лесу	"	6,52	-
V11A ТРУДОЕМКОСТЬ				V4KA ЭКСПЛУАТАЦИОННЫЕ ПОКАЗАТЕЛИ			
V11F Построечные трудовые затраты	чел.-дн.	517	-	Расход			
V11G То же на расчетный показатель	то же	-	0,957	V4KN тепла на отопление	квал/ч кВт	22000	25,60
V11A РАСХОДЫ				V4KK Потребная электрическая мощность	кВт	8,55	-
V11B Расход строительных материалов				ТЕХНИЧЕСКИЕ ХАРАКТЕРИСТИКИ			
Цемент, приведенный к марке 400	т	31,57 (30,98)	-	G3NB Объем строительный	м3	540,2	-
То же на расчетный показатель	то же	-	0,058	V1NP Объем строительный на расчетный показатель	м3	-	1,00
Сталь	т	8,192 (8,106)	-	G3OC Площадь застройки	м2	34,43	-
Сталь, приведенная к классам А-1 и С38/23	"	9,012 (8,896)	-	G3OB Общая площадь	м2	32,01	-
То же на расчетный показатель	то же	-	0,017	V1OK Общая площадь на расчетный показатель	м2	-	0,059
Бетон и железобетон	м3	86,69	-				
в том числе:							

ДОПОЛНИТЕЛЬНЫЕ ДАННЫЕ

За расчетный показатель принят 1 м3 строительного объема здания (количество расчетных единиц 540,2). Сметная документация составлена в нормах и ценах 1984 г.

B7EA

СОСТАВ ПРОЕКТНОЙ ДОКУМЕНТАЦИИ

- Альбом I - Архитектурные, конструктивные, санитарно-технические, электротехнические решения
- Альбом II - Спецификации оборудования
- Альбом III - Ведомости потребности в материалах
- Альбом IV - Сметы

Объем проектных материалов, приведенных к формату А4 - 204 формата

B7BA

АВТОР ПРОЕКТА

Гипрокоммунводоканал ММХ РСФСР,
109172, Москва, ул. Володарского, 35

B7BA

УТВЕРЖДЕНИЕ

Утвержден ММХ РСФСР приказ № III от 04.03.86 г.
Введен в действие институтом "Гипрокоммунводоканал"
приказ № 40 от 12.03.86 г. Срок действия 1990 г.

B7KA

ПОСТАВЩИК

ЦМШ, 125878, Москва, Смольная ул., 22.

Инв. № 21351

Катал.л. № 054585