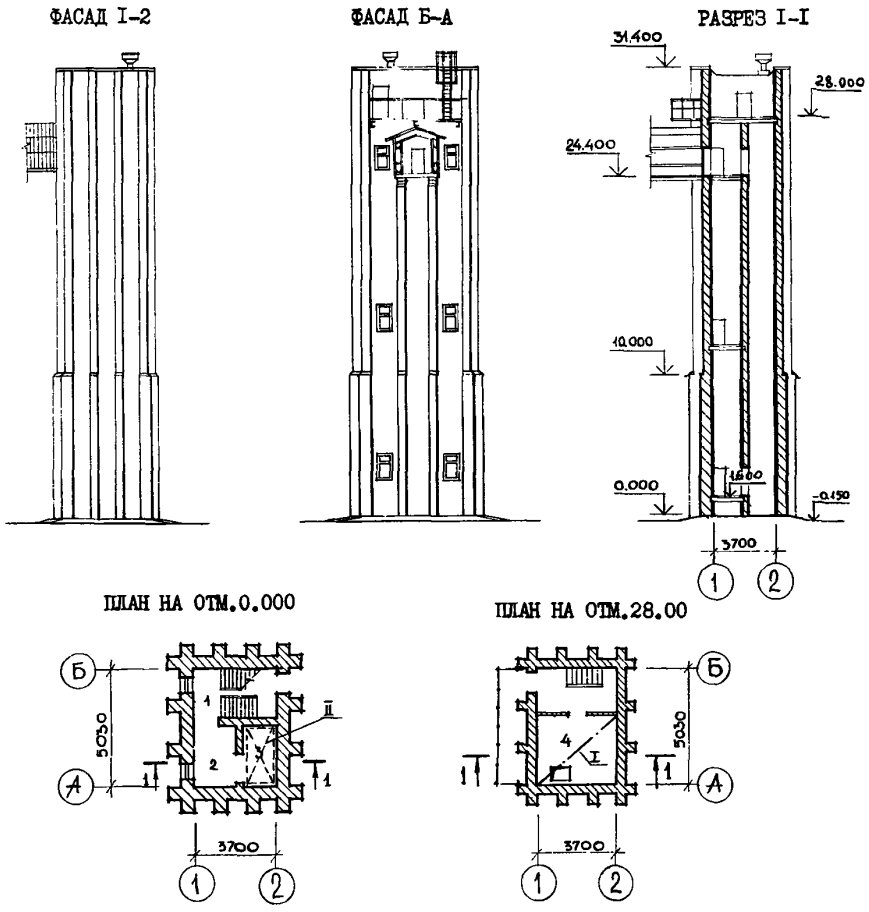


<p>СССР</p>	<p>СТРОИТЕЛЬНЫЙ КАТАЛОГ Часть 2 ТИПОВЫЕ ПРОЕКТЫ ПРЕДПРИЯТИЙ, ЗДАНИЙ, СООРУЖЕНИЙ</p>	<p>ТИПОВОЙ ПРОЕКТ 902-5-30.86 УДК 628.12</p>
<p>ЦИТП</p>	<p>БАШНЯ ЛИФТА МЕТАНТЕНКОВ ОБЪЕМОМ 9000 КУБ.М</p>	<p>О I P E</p>
<p>ДЕКАБРЬ 1986</p>		<p>на 2-х листах на 3-х страницах Страница I</p>



ЭКСПЛИКАЦИЯ ПОМЕЩЕНИЙ

ЭКСПЛИКАЦИЯ ОБОРУДОВАНИЯ

Но мер	Наименование	Площадь м ²	Поз.	Наименование и марка	Кол.
I	Лестничная клетка	7,4	I	Монорельс Iт	I
2	Посадочная площадка	4,67	II	Лифт грузопассажирский	
3	Шахта лифта	4,50		грузоподъемность 500 кг	I
4	Машинное помещение	10,77			

БАШНЯ ЛИФТА МЕТАНТЕНКОВ ОБЪЕМОМ 9000 КУБ.М		ТИПОВОЙ ПРОЕКТ 902-5-30.86	ЛИСТ I Страница 2
D1AA ТЕХНИЧЕСКАЯ ХАРАКТЕРИСТИКА			
Башня лифта метантенков предназначена для размещения грузопассажирского лифта, обеспечивающего подъем персонала и грузов на галерею обслуживания метантенков.			
D2BA СТРОИТЕЛЬНЫЕ КОНСТРУКЦИИ И ИЗДЕЛИЯ	H5UA ОТДЕЛКА		
Фундаменты - монолитные железобетонные М-200	НАРУЖНАЯ		
Покрытие - сборные железобетонные плиты по серии I.14I-IV.60, типоразмеров - I	Облицовка стен по наружному ряду лицевым керамическим кирпичом		
Стены - кирпичные	ВНУТРЕННЯЯ		
Перегородки - кирпичные	Известковая побелка по кирпичу		
Кровля - рулонная, 4-слойная на битумной мастике	G3GA ИНЖЕНЕРНОЕ ОБОРУДОВАНИЕ		
Утеплитель - пенобетон $\gamma = 500$ кг/м ³	Отопление - водяное от внутриплощадочных тепловых сетей, теплоноситель - перегретая вода с параметрами 130-70°C		
Площадки и лестницы - стальные по серии I.450.3-3 вып. I; 2	Вентиляция - естественная		
Полы - цементнопесчаные	Электроснабжение - от электросети напряжением 380/220В		
Окна - деревянные по ГОСТ II2I4-78, типоразмеров - I	Электроосвещение - лампами накаливания		
Двери - наружные по ГОСТ I4624-84, типоразмеров - 2			
Двери внутренние по ГОСТ 6629-74, типоразмеров - I			
Наибольшая масса монтажного элемента (плита покрытия) - I,23 т			
J30B СКОРОСТНОЙ НАПОР ВЕТРА - $\frac{27 \text{ кгс/м}^2}{0,26 \text{ кПа}}$	J3NB ВЕС СНЕГОВОГО ПОКРОВА - $\frac{100 \text{ кгс/м}^2}{0,98 \text{ кПа}}$		
R2CO СТЕПЕНЬ ОГНЕСТОЙКОСТИ - вторая	G2DD КЛИМАТИЧЕСКИЙ РАЙОН СССР - III		
N1BD РАСЧЕТНАЯ ТЕМПЕРАТУРА НАРУЖНОГО ВОЗДУХА - минус 20°C, 30°C (основной вариант), 40°C	G2EE ИНЖЕНЕРНО-ГЕОЛОГИЧЕСКИЕ УСЛОВИЯ - обычные		

БАШНЯ ЛИФТА МЕТАНТЕНКОВ ОБЪЕМОМ 9000 КУБ.М				ТИПОВОЙ ПРОЕКТ 902-5-30.86		ЛИСТ 2 Страница 3	
Наименование	Един. изм.	Всего	Удельный показатель	Наименование	Един. изм.	Всего	Удельный показатель
V1IA	СТОИМОСТЬ			монолитный	м3	147,09	-
V1IB	тыс. руб.	46,29	-	сборный тяжелый	"	3,06	-
	в том числе:			сборный легкий	"	2,34	-
V1IL	"	37,44	-	То же на расчетный показатель	то же	-	0,176
V1IO	"	8,85	-	Кирпич	тыс. шт.	151,84	-
V1IS	руб.	-	1020,72	То же на расчетный показатель	то же	-	0,175
V1IR	руб.	-	43,30	Лесоматериалы, приведенные к круглому лесу	м3	7,08	-
V1IV	"	-	53,53	V4KA	ЭКСПЛУАТАЦИОННЫЕ ПОКАЗАТЕЛИ		
V1JA	ТРУДОЕМКОСТЬ			V4KN	Расход		
V1JF	чел.-дн.	723	-		тепла на отопление	ккал/ч	27500
V1JV	то же	-	0,836			кВт	32,00
V1KA	РАСХОДЫ			V4KK	Потребная электрическая мощность	кВт	9,25
V1KB	Расход строительных материалов			ТЕХНИЧЕСКИЕ ХАРАКТЕРИСТИКИ			
	т	54,93 (54,34)	-	G3NB	Объем строительный	м3	864,68
	то же	-	0,064	V1NP	Объем строительный на расчетный показатель	м3	-
	т	11,074 (10,988)	-	G3OC	Площадь застройки	м2	37,56
	"	12,314 (12,198)	-	G3OB	Общая площадь	м2	36,68
	то же	-	0,014	V1OK	Общая площадь на расчетный показатель	м2	-
	м3	152,49	-				0,043
	в том числе:						
ДОПОЛНИТЕЛЬНЫЕ ДАННЫЕ							
За расчетный показатель принят 1 м3 строительного объема здания (количество расчетных единиц 864,68). Сметная документация составлена в нормах и ценах 1984 г.							
V7EA	СОСТАВ ПРОЕКТНОЙ ДОКУМЕНТАЦИИ						
Альбом I	- Архитектурные, конструктивные, санитарно-технические, электротехнические решения						
Альбом II	- Спецификации оборудования						
Альбом III	- Ведомости потребности в материалах						
Альбом IV	- Сметы						
Объем проектных материалов, приведенных к формату А4 - 200 форматок							
V7BA	АВТОР ПРОЕКТА						
Гипрокоммунводоканал МЖК РСФСР, 109172, Москва, ул.Володарского, 35							
V7BA	УТВЕРЖДЕНИЕ						
Утвержден МЖК РСФСР приказ № III от 4.03.86 г. Введен в действие институтом "Гипрокоммунводоканал" приказ № 40 от 12.03.86 г. Срок действия 1990 г.							
V7KA	ПОСТАВЩИК						
ЦИТИ, 125878, Москва, Смольная ул., 22.							
						Инв. № 21354	
						Катал.л. № 054588	