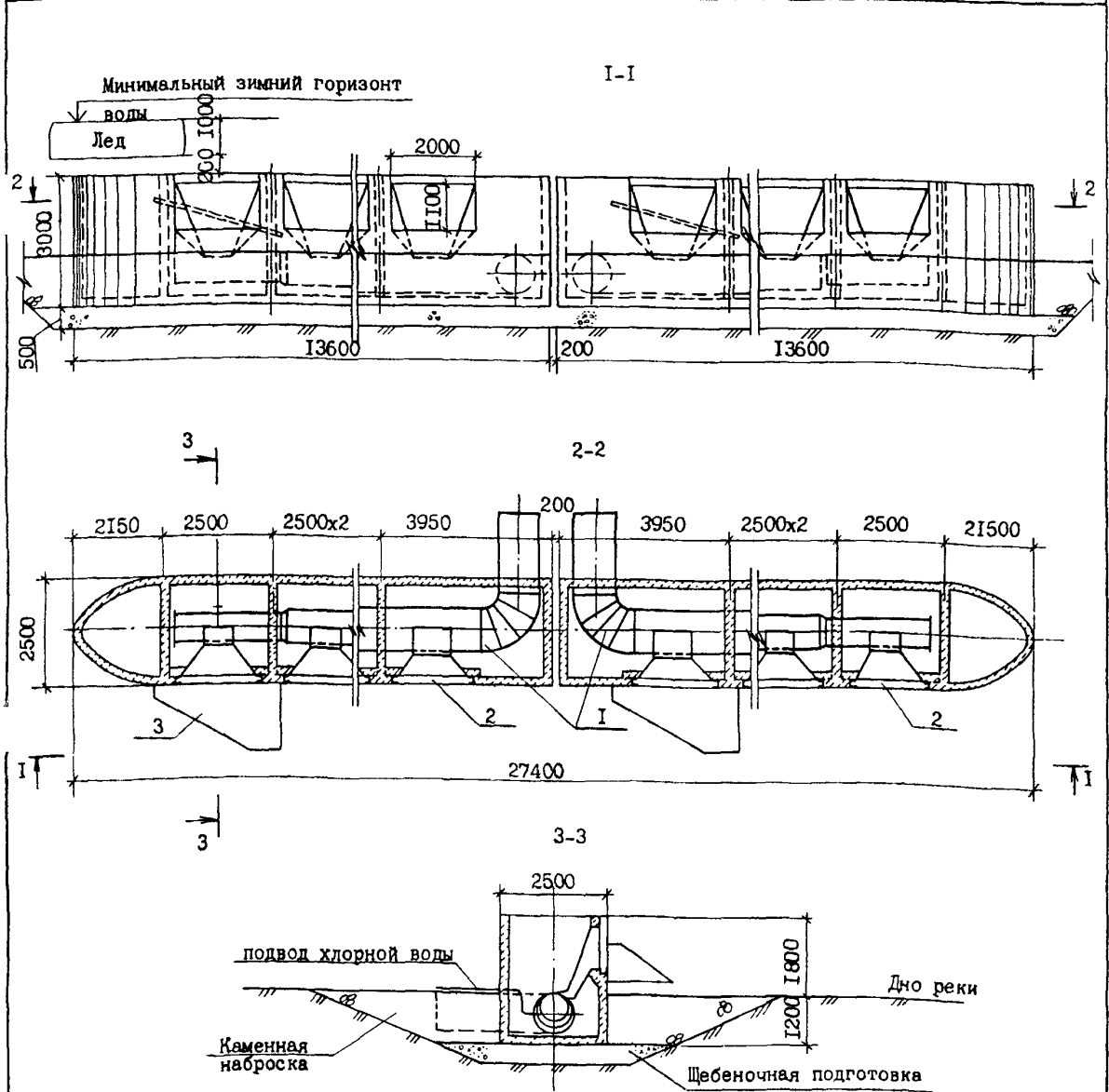


<p>СССР</p>	<p>СТРОИТЕЛЬНЫЙ КАТАЛОГ ЧАСТЬ 2 ТИПОВЫЕ ПРОЕКТЫ ПРЕДПРИЯТИЙ, ЗДАНИЙ И СООРУЖЕНИЙ</p>	<p>ТИПОВОЙ ПРОЕКТ 901-1-44.86 УДК 628.11</p>
<p>ЦИТП</p>	<p>ЗАТОПЛЕННЫЙ ВОДОПРИЕМНИК ЖЕЛЕЗОБЕТОННЫЙ ОДНОСТОРОННИЙ ПРОИЗВОДИТЕЛЬНОСТЬЮ ОТ 0,44 ДО 0,65 м³/с</p>	<p>0300</p>
<p>НОВАБРЬ 1986</p>		<p>На 1-м листе На 2-х страницах Страница 1</p>



ЭКСПЛИКАЦИЯ ОБОРУДОВАНИЯ

Поз	Наименование	Кол
1	Вихревая труба	2
2	Кассета	8
3	Щит струнаправляющий	2

ЗАТОПЛЕННЫЙ ВОДОПРИЕМНИК ЖЕЛЕЗОБЕТОННЫЙ ОДНОСТОРОННИЙ ПРОИЗВОДИТЕЛЬНОСТЬЮ ОТ 0,44 ДО 0,65 м ³ /с			ТИПОВОЙ ПРОЕКТ 90I-I-44.86		Лист I Страница 2		
D1AA ТЕХНИЧЕСКАЯ ХАРАКТЕРИСТИКА							
Затопленный водоприемник предназначен для применения в составе водозаборных сооружений производственного и хозяйственно-питьевого водоснабжения при минимальной глубине воды в водосточнике не менее 3,0 м, толщина льда до 1,0 м. Количество водоприемных окон - 8. Площадь водоприемного фронта - 17,6 м ² .							
D2BA СТРОИТЕЛЬНЫЕ КОНСТРУКЦИИ И ИЗДЕЛИЯ			H5UA ОТДЕЛКА				
Водоприемник - монолитный железобетонный, бетон М 200 Вихревые трубы - металлические, по ГОСТу 10704-76. Кассеты объемной формы насыпные, с фильтрующим заполнителем - щебнем или керамзитом крупностью 25-30 мм; вариант кассет из монолитного керамзитобетона. Наибольшая масса монтажного элемента (вихревая труба) - 5,42 т.			НАРУЖНАЯ Металлоконструкции водоприемника покрыть лаком ХС-76 (ГОСТ 9355-81) в 4 слоя по слою грунта ВЛ-02 (ГОСТ 12707-77) Металлоконструкции кассет и пазовых конструкций поверх лака покрыть слоем гидрофобизирующего состава типа полиметилсилоксана ПМС-100 (ГОСТ 13032-77) или органосиликатной краски ОС-12-01 (ТУ-84-725-78)				
G2DD КЛИМАТИЧЕСКИЕ РАЙОНЫ СССР - I, II, III			G2EE ИНЖЕНЕРНО-ГЕОЛОГИЧЕСКИЕ УСЛОВИЯ - обычные.				
			G3DT ТЕХНОЛОГИЧЕСКИЙ ПРОЦЕСС				
			Водоприемник для забора воды в составе водозаборных сооружений.				
Наименование		Ед. изм.	Всего	Наименование		Ед. изм.	Всего
V1IA СТОИМОСТЬ				V1KA РАСХОДЫ			
V1IB Общая сметная стоимость		тыс. руб.	27,39	V1KB Расход строительных материалов			
в том числе:				Цемент		т	20,7
V1IL строительного-монтажных работ		"	27,39	Цемент, приведенный к М400		"	20,7 (20,7)
Стоимость общая на расчетный показатель		"	-	Сталь		"	18,6
V1JA ТРУДОЕМКОСТЬ				Сталь, приведенная к классам А-I и С38/23		"	20,5 (20,5)
V1JF Построечные трудовые затраты		чел.- час.	2685	Бетон и железобетон в том числе: монолитный		м ³	52,8
				Лесоматериалы		"	11,4
В скобках указана потребность в строительных материалах без учета расходов на изготовление сборных изделий, конструкций.				Лесоматериалы, приведенные к круглому лесу		"	15,5 (15,5)
ДОПОЛНИТЕЛЬНЫЕ ДАННЫЕ							
Проект разработан взамен типового проекта 90I-I-5/73 Стоимость устройства ступеней для спуска на воду водоприемника 12,19 тыс.руб. Сметная документация составлена в нормах и ценах 1984 г.							
B7EA СОСТАВ ПРОЕКТНОЙ ДОКУМЕНТАЦИИ							
Альбом I - Пояснительная записка и чертежи. Технологическая часть и строительные решения. Альбом II - Изделия. /ТИ 90I-I-48.86/ Альбом III - Сметы. Ведомости потребности в материалах. Объем проектных материалов, приведенных к формату А4- 99 форматок							
B7BA АВТОР ПРОЕКТА		ПИИ "Укрводоканалпроект", 252100, г.Киев, пр.Освободителей, I					
B7BA УТВЕРЖДЕНИЕ		Утвержден Госстроем СССР, протокол №АЧ-20 от 23 апреля 1986 г. Введен в действие В/О "СовэводоканалПИИпроект", приказ №230 от 30.07.86г. Срок действия типового проекта 1993 г.					
B7KA ПОСТАВЩИК		Свердловский филиал ПИИ, 620062, г.Свердловск, ул. Чебышева, 4					
Инв. №							
Катал. л. № 055343							