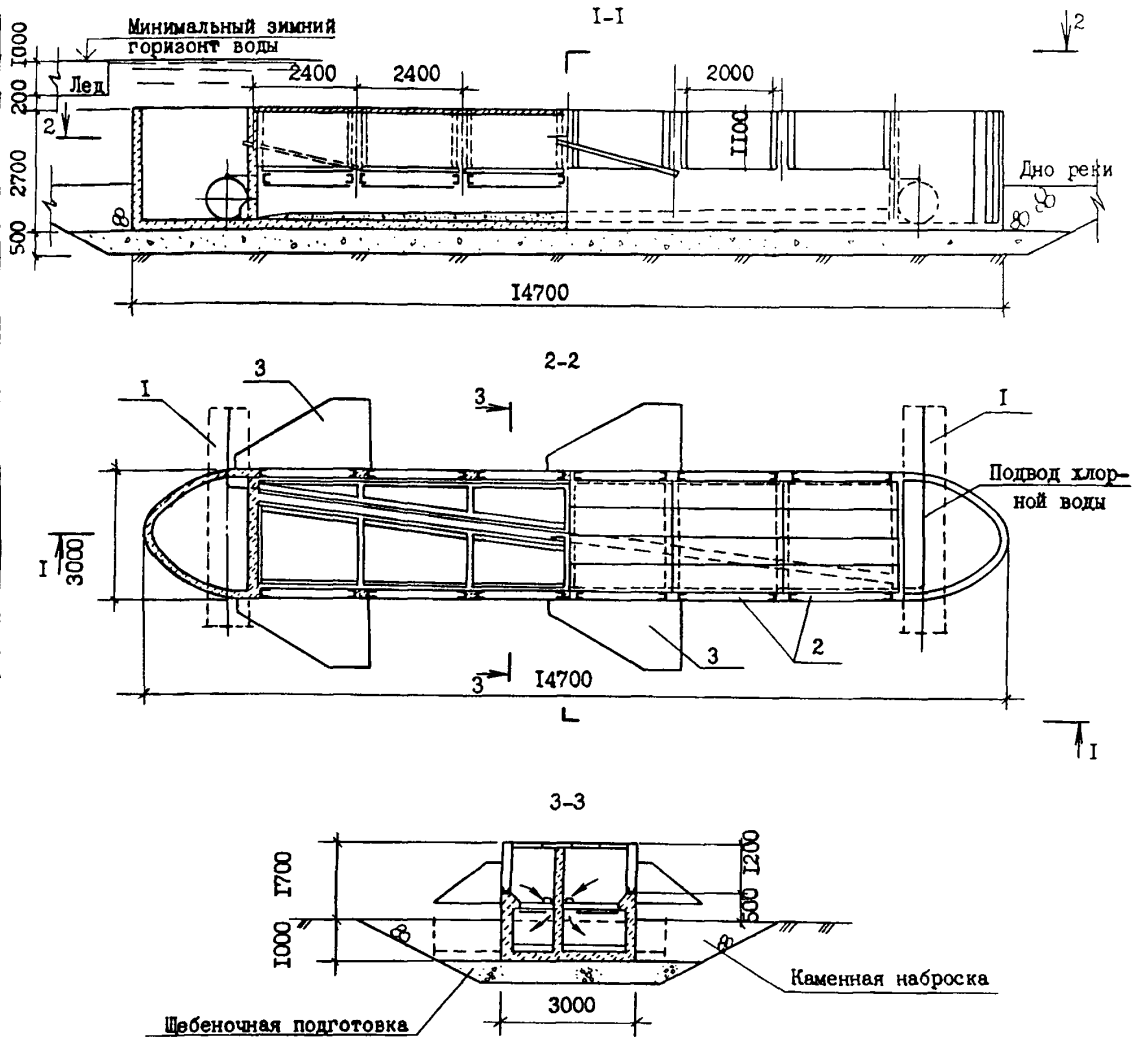


<p>СССР</p>	<p>СТРОИТЕЛЬНЫЙ КАТАЛОГ ЧАСТЬ 2 ТИПОВЫЕ ПРОЕКТЫ ПРЕДПРИЯТИЙ, ЗДАНИЙ И СООРУЖЕНИЙ</p>	<p>ТИПОВОЙ ПРОЕКТ 901-1-47.86 УДК 628.11</p>
<p>ЦИТП</p>	<p>ЗАТОПЛЕННЫЙ ВОДОПРИЕМНИК ЖЕЛЕЗОБЕТОННЫЙ ДВУХСТОРОННИЙ ПРОИЗВОДИТЕЛЬНОСТЬЮ ОТ 0,65 ДО 1,0 м³/с</p>	<p>03 QD</p>
<p>НОЯБРЬ 1986</p>		<p>На 1-м листе На 2-х страницах Страница 1</p>



ЭКСПЛИКАЦИЯ ОБОРУДОВАНИЯ

Поз.	Наименование	Кол.
1	Вихревая труба	2
2	Кассета	12
3	Щит струенаправляющий	4

ЗАТОПЛЕННЫЙ ВОДОПРИЕМНИК ЖЕЛЕЗОБЕТОННЫЙ ДВУХСТОРОННИЙ ПРОИЗВОДИТЕЛЬНОСТЬЮ ОТ 0,65 ДО 1,0 м ³ /с	ТИПОВОЙ ПРОЕКТ 90I-I-47.86	Лист I Страница 2
---	-------------------------------	----------------------

ТЕХНИЧЕСКАЯ ХАРАКТЕРИСТИКА

Затопленный водоприемник предназначен для применения в составе водозаборных сооружений производственного и хозяйственно-питьевого водоснабжения при минимальной глубине воды в водокотловике не менее 3,0 м, толщина льда до 1,0 м.
Количество водоприемных окон - 12. Площадь водоприемного фронта - 26,4 м².

СТРОИТЕЛЬНЫЕ КОНСТРУКЦИИ И ИЗДЕЛИЯ

Материал водоприемника - монолитный железобетон, бетон М200.
Плиты перекрытия - сборные железобетонные, бетон М200
Вихревые трубы - металлические, по ГОСТ 10704-76
Кассеты объемной формы насыпные, с фильтрующим наполнителем - щебнем или керамзитом крупностью 25-30 мм; Вариант кассет - из монолитного керамзитобетона.
Наибольшая масса монтажного элемента (вихревая труба) - 2,2 т

КЛИМАТИЧЕСКИЕ РАЙОНЫ СССР - I, II, III

ОТДЕЛКА

НАРУЖНАЯ

Металлоконструкции кассет и пазовых конструкций поверх лака покрыть слоем гидрофобизирующего состава типа полиметилсилоксана ПМС-100 (ГОСТ 13032-77) или органо-силикатной краски ОС-12-ОГ (ТУ-84-725-78).

Металлоконструкции водоприемника покрыть лаком ХС-76 (ГОСТ 9355-81) в 4 слоя по слов грунта ВЛ-02 (ГОСТ 12707-77)

ИНЖЕНЕРНО-ГЕОЛОГИЧЕСКИЕ УСЛОВИЯ - обычные

ТЕХНОЛОГИЧЕСКИЙ ПРОЦЕСС

Водоприемник для забора воды в составе водозаборных сооружений.

Наименование	Ед. изм.	Всего	Наименование	Ед. изм.	Всего
СТОИМОСТЬ			РАСХОДЫ		
Общая сметная стоимость	тыс. руб.	18,6	Расходи строительных материалов		
в том числе: строительно-монтажных работ	"	18,6	Цемент	т	20,1
ТРУДОЕМКОСТЬ			Цемент, приведенный к М400	"	19,8 (18,4)
Построечные трудовые затраты	чел.- час.	1726	Сталь	"	13,0
В скобках указана потребность в строительных материалах для монолитных конструкций.			Сталь, приведенная к классу А-I и С38/23	"	14,1 (13,8)
			Бетон и железобетон в том числе: монолитный	м ³	57,4
			сборный	"	52,3
			Лесоматериалы	"	5,1
			Лесоматериалы, приведенные к круглому лесу	"	8,1
					11,3 (11,3)

ДОПОЛНИТЕЛЬНЫЕ ДАННЫЕ

Проект разработан взамен типового проекта 90I-I-5/73
Стоимость устройства сталея для спуска водоприемника на воду 18,2 тыс.руб.
Сметная документация составлена в нормах и ценах 1984 г.

СОСТАВ ПРОЕКТНОЙ ДОКУМЕНТАЦИИ

Альбом I - Пояснительная записка и чертежи. Технологическая часть и строительные решения.
Альбом II - Изделия. (ТИ 90I-I-48.86)
Альбом III - Сметы. Ведомости потребности в материалах.

Объем проектных материалов, приведенных к формату А4 - 108 форматок

АВТОР ПРОЕКТА ИИ "Укрводоканалпроект", 252100, г.Киев, пр.Освободителей, I

УТВЕРЖДЕНИЕ Утвержден Госстроем СССР, протокол № А4-20 от 23 апреля 1986 г.
Введен в действие В/О "СозводоканалИИпроект", приказ № 230 от 30.07.86г.
Срок действия типового проекта 1993 г.

ПОСТАВЩИК Свердловский филиал ЦИТИ, 620062, г.Свердловск, ул. Чебышева, 4

Инв.№

Катал.л.№ 055340