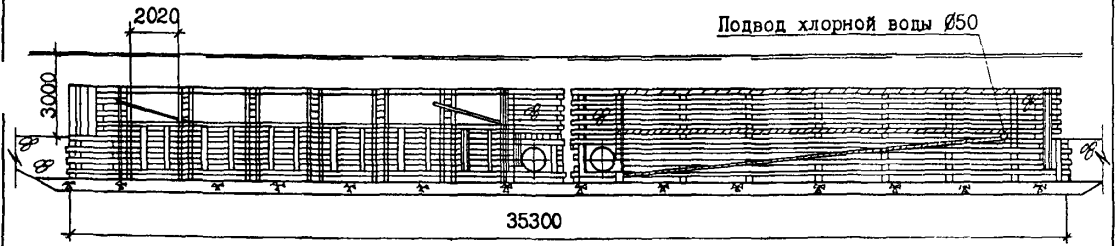
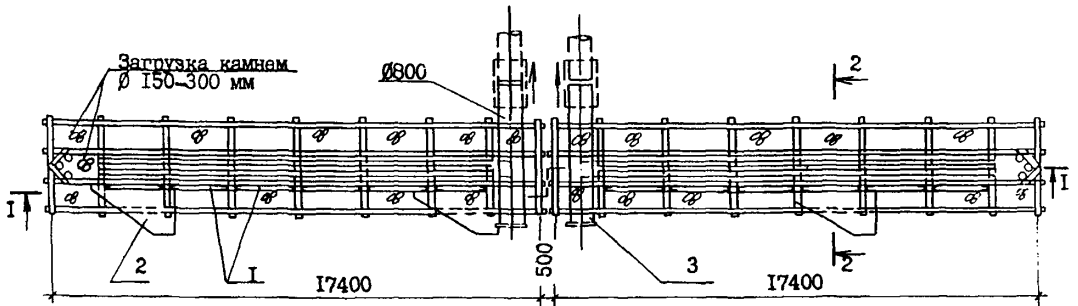


<p>СССР</p>	<p>СТРОИТЕЛЬНЫЙ КАТАЛОГ ЧАСТЬ 2 ТИПОВЫЕ ПРОЕКТЫ ПРЕДПРИЯТИЙ, ЗДАНИЙ И СООРУЖЕНИЙ</p>	<p>ТИПОВОЙ ПРОЕКТ 901-1-50.86 УДК 628.11</p>
<p>ЦИТП</p>	<p>ЗАТОПЛЕННЫЙ ВОДОПРИЕМНИК ДЕРЕВЯННЫЙ ОДНОСТОРОННИЙ ПРОИЗВОДИТЕЛЬНОСТЬЮ ОТ 0,65 ДО 1,00 м³/с</p>	<p>0300</p>
<p>НОЯБРЬ 1986</p>		<p>На 1-м листе На 2-х страницах Страница I</p>

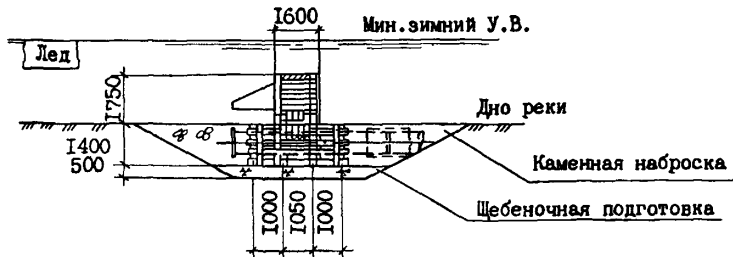
I-I



ПЛАН



2-2



ЭКСПЛИКАЦИЯ ОБОРУДОВАНИЯ

Поз	Наименование	Кол.
I	Рыбозащитная кассета	12
2	Струнаправляющий щит	3
3	Вихревой патрубок	2

ЗАТОПЛЕННЫЙ ВОДОПРИЕМНИК ДЕРЕВЯННЫЙ
ОДНОСТОРОННИЙ ПРОИЗВОДИТЕЛЬНОСТЬЮ ОТ 0,65 ДО 1,00 м³/с

ТИПОВОЙ ПРОЕКТ
90I-I-50.86

Лист I
Страница 2

ТЕХНИЧЕСКАЯ ХАРАКТЕРИСТИКА

Затопленный водоприемник предназначен для применения в составе водозаборных сооружений производственного и хозяйственно-питьевого водоснабжения при минимальной глубине воды в водистоочнике не менее 3,0 м, толщина льда до 1,0 м.

Количество водоприемных окон - 12. Площадь водоприемного фронта 26,4 м².

СТРОИТЕЛЬНЫЕ КОНСТРУКЦИИ И ИЗДЕЛИЯ

Материал водоприемника - дерево
Вихревые камеры - металлические трубы,
ГОСТ 10704-76
Кассеты объемной формы насыпные с фильтрующим
заполнителем - щебнем или керамзитом
крупностью 25-30 мм, вариант кассет
из монолитного керамзитобетона.
Наибольшая масса монтажного элемента
(вихревая камера) - 1,0 т

ОТДЕЛКА НАРУЖНАЯ

Металлоконструкции водоприемника покрыть
лаком ХС-76 (ГОСТ 9355-81) в 4 слоя по
слою грунта ВЛ-02 (ГОСТ 12707-77)

Металлоконструкции кассет и пазовых кон-
струкций поверх лака покрыть слоем гидро-
фобизирующего состава типа полиметилсилоксана ПМС-100 (ГОСТ 13032-77) или органи-
силикатной краски ОС-12-01 (ТУ-84-725-78)

КЛИМАТИЧЕСКИЕ РАЙОНЫ СССР - I, II, III

ТЕХНОЛОГИЧЕСКИЙ ПРОЦЕСС

Водоприемник для забора воды в составе
водозаборных сооружений.

ИНЖЕНЕРНО-ГЕОЛОГИЧЕСКИЕ УСЛОВИЯ - обычные

Наименование	Ед. изм.	Всего	Наименование	Ед. изм.	Всего
СТОИМОСТЬ			РАСХОДЫ		
Общая сметная стои- мость	тыс. руб.	28,28	Расходы строительных материалов		
в том числе: строительно-монтажных работ	"	28,28	Сталь	т	11,3
			Сталь, приведенная к классу С38/23	"	11,3
ТРУДОЕМКОСТЬ			ЛЕСОМАТЕРИАЛЫ		
Построечные трудовые затраты	чел.- час.	1884	Лесоматериалы, приведен- ные к круглому лесу	м ³	68,7
				"	126,1

ДОПОЛНИТЕЛЬНЫЕ ДАННЫЕ

Проект разработан взамен типового проекта 90I-I-5/73
Стоимость устройства сталея для спуска водоприемника на воду 6,31 тыс.руб.
Сметная документация составлена в нормах и ценах 1984 г.

СОСТАВ ПРОЕКТНОЙ ДОКУМЕНТАЦИИ

Альбом I - Пояснительная записка и чертежи. Технологическая часть и строительные
решения.
Альбом II - Изделия /ТИ 90I-I-48.86/
Альбом III - Сметн. Ведомости потребности в материалах.

Объем проектных материалов, приведенных к формату А4-113 форматок

АВТОР ПРОЕКТА ГПИ "Укрводоканалпроект", 252100, г.Киев, пр.Освободителей, I
УТВЕРЖДЕНИЕ Утвержден Госстроем СССР, протокол № АЧ-20 от 23.04.86г.
Введен в действие В/О "СоюзводоканалНИИпроект", приказ № 230 от 30.07.86г.
Срок действия типового проекта 1993 г.
ПОСТАВЩИК Свердловский филиал ЦИТИ, 620062, г.Свердловск, ул.Чебышева, 4

Инв.№

Катал.л.№ 055337