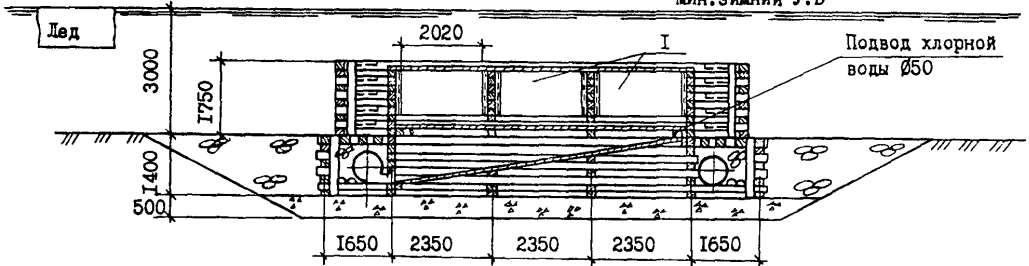


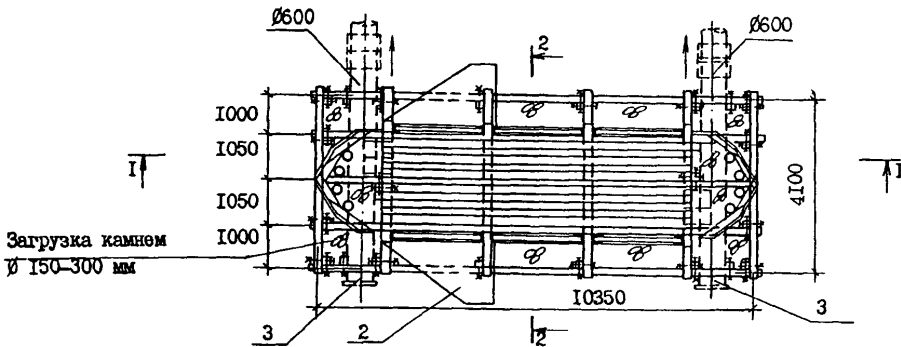
<p>СССР</p>	<p>СТРОИТЕЛЬНЫЙ КАТАЛОГ ЧАСТЬ 2 ТИПОВЫЕ ПРОЕКТЫ ПРЕДПРИЯТИЙ, ЗДАНИЙ И СООРУЖЕНИЙ</p>	<p>ТИПОВОЙ ПРОЕКТ 901-1-51.86 УДК 628.11</p>
<p>ЦИТП</p>	<p>ЗАТОПЛЕННЫЙ ВОДОПРИЕМНИК ДЕРЕВЯННЫЙ ДУВУСТОРОННИЙ ПРОИЗВОДИТЕЛЬНОСТЬЮ ОТ 0,30 ДО 0,44 м³/с</p>	<p>03Q0</p>
<p>НОЯБРЬ 1986</p>		<p>На I-м листе На 2-х страницах Страница I</p>

I-I

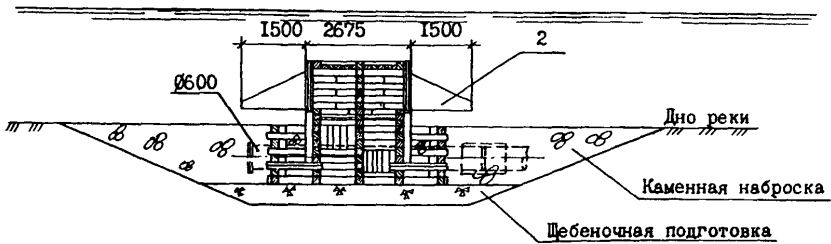
Мин. зимний У.В



ПЛАН



2-2



ЭКСПЛИКАЦИЯ ОБОРУДОВАНИЯ

Поз.	Наименование	Кол.
I	Рыбозащитная кассета	6
2	Струнаправляющий щит	2
3	Вихревой патрубок	2

ЗАТОПЛЕННЫЙ ВОДОПРИЕМНИК ДЕРЕВЯННЫЙ ДВУХСТОРОННИЙ ПРОИЗВОДИТЕЛЬНОСТЬЮ ОТ 0,30 ДО 0,44 м ³ /с	ТИПОВОЙ ПРОЕКТ 901-1-51.86	Лист I Страница 2
--	-------------------------------	----------------------

ТЕХНИЧЕСКАЯ ХАРАКТЕРИСТИКА

Затопленный водоприемник предназначен для применения в составе водозаборных сооружений производственного и хозяйственно-питьевого водоснабжения при минимальной глубине воды в водосточнике не менее 3,0 м, толщина льда до 1,0 м.
Количество водоприемных окон - 6. Площадь водоприемного фронта - 13,2 м².

СТРОИТЕЛЬНЫЕ КОНСТРУКЦИИ И ИЗДЕЛИЯ

Материал водоприемника - дерево.
Вихревые камеры - металлические трубы, ГОСТ 10704-76
Кассеты объемной формы насыпные с фильтрующим наполнителем - щебнем или керамзитом крупностью 25-30 мм, вариант кассет из монолитного керамзитобетона.
Наибольшая масса монтажного элемента (вихревая камера) - 0,9 т

ОТДЕЛКА
НАРУЖНАЯ

Металлоконструкции водоприемника покрыть лаком ХС-76 (ГОСТ 9355-81) в 4 слоя по слою грунта ВЛ-02 (ГОСТ 12707-77)
Металлоконструкции кассет и пазовых конструкций покрыть поверхность лака слоем гидрофобизирующего состава типа полиметилсилоксана ПМС-100 (ГОСТ 13032-77) или органико-силикатной краски ОС-12-01 (ТУ-84-725-78).

КЛИМАТИЧЕСКИЕ РАЙОНЫ СССР - I, II, III

ИНЖЕНЕРНО-ГЕОЛОГИЧЕСКИЕ УСЛОВИЯ - обычные

ТЕХНОЛОГИЧЕСКИЙ ПРОЦЕСС

Водоприемник для забора воды в составе водозаборных сооружений.

Наименование	Ед. изм.	Всего	Наименование	Ед. изм.	Всего
СТОИМОСТЬ			РАСХОДЫ		
Общая сметная стоимость	тыс. руб.	13,81	Расходи строительных материалов		
в том числе:					
строительно-монтажных работ	"	13,81	Сталь, приведенная к классу А1 и С38/23	т	7,4
ТРУДОЕМКОСТЬ			Лесоматериалы	м ³	30,6
Построечные трудовые затраты	чел.- час	924	Лесоматериалы, приведенные к круглому лесу	"	56,5

ДОПОЛНИТЕЛЬНЫЕ ДАННЫЕ

Проект разработан взамен типового проекта 901-1-5/73
Стоимость устройств стапеля для спуска водоприемника на воду 4,25 тыс.руб.
Сметная документация составлена в нормах и ценах 1984 г.

СОСТАВ ПРОЕКТНОЙ ДОКУМЕНТАЦИИ

Альбом I - Пояснительная записка и чертежи. Технологическая часть и строительные решения.
Альбом II - Изделия /П 901-1-48.86/
Альбом III - Сметы. Ведомости потребности в материалах.

Объем проектных материалов, приведенных к формату А4-116 форматок

АВТОР ПРОЕКТА ПИИ "Укрводоканалпроект", 252100, г.Киев, пр.Освободителей, I

УТВЕРЖДЕНИЕ Утвержден Госстроем СССР, протокол № АЧ-20 от 23.04.86г.
Введен в действие В/О "СовзводоканалНИИпроект", приказ № 230 от 30.07.86г.
Срок действия типового проекта 1993 г.

ПОСТАВЩИК Свердловский филиал ЦИП, 620062, г.Свердловск, ул. Чебышева, 4

Инв.№

Катал.л.№ 055336