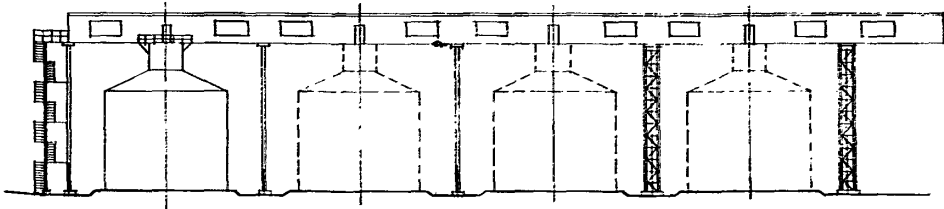
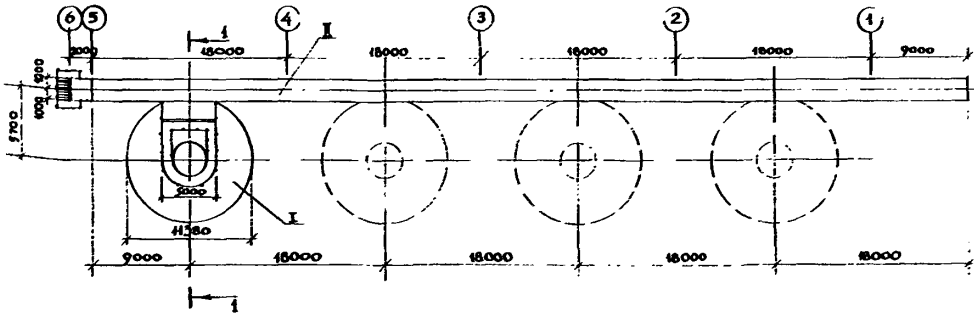


<p>СССР</p>	<p>СТРОИТЕЛЬНЫЙ КАТАЛОГ Часть 2 ТИПОВЫЕ ПРОЕКТЫ ПРЕДПРИЯТИЙ, ЗДАНИЙ, СООРУЖЕНИЙ</p>	<p>ТИПОВОЙ ПРОЕКТ 902-5-15.86 УДК 628.34</p>
	<p>ЦИТП</p>	<p>РЕЗЕРВУАР МЕТАНТЕНКОВ ОБЪЕМОМ 1100 КУБ.М</p>
<p>НОЯБРЬ 1986</p>		<p>на 2-х листах на 4-х страницах Страница I</p>

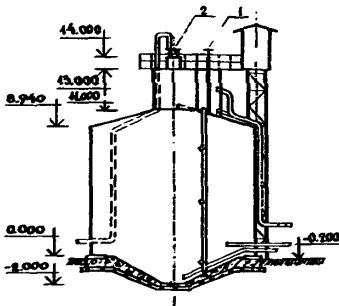
ФАСАД 6-I



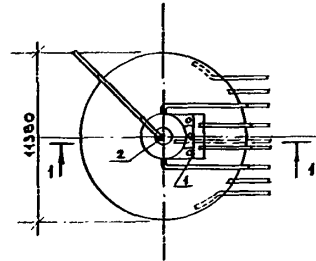
ПЛАН



РАЗРЕЗ I-I



ПЛАН НА ОТМ. 14,000



ЭКСПЛИКАЦИЯ СООРУЖЕНИЙ

ЭКСПЛИКАЦИЯ ОБОРУДОВАНИЯ

Но-мер	Наименование	Площадь м2	Поз.	Наименование	Кол-во
I	Резервуар метантенка	101,64	I	Затвор щитовой	3
II	Галерея обслуживания	210,60	2	Клапан дыхательный КД 2-150	I

РЕЗЕРВУАР МЕТАНТЕНКОВ ОБЪЕМОМ 1100 КУБ.М		ТИПОВОЙ ПРОЕКТ 902-5-15.86	ЛИСТ I Страница 2
D1AA	ТЕХНИЧЕСКАЯ ХАРАКТЕРИСТИКА Резервуар метантенков предназначен для анаэробного сбраживания осадков сточных вод в термофильном (T=53°C) или мезофильном (T=33°C) режимах. Для удобства эксплуатации резервуары метантенков соединены галереей обслуживания.		
D2BA	СТРОИТЕЛЬНЫЕ КОНСТРУКЦИИ И ИЗДЕЛИЯ Резервуар метантенков Фундаменты - коническая монолитная железобетонная плита М300 Окрайка днища - листовая сталь ГОСТ 19903-74 Стены - листовая сталь ГОСТ 19903-74 Крыша - листовая сталь ГОСТ 19903-74 Утеплитель стен и крыши - пенополиуретан, $\gamma = 60$ кг/м ³ Площадки и лестницы - стальные индивидуальные Наибольшая масса монтажного элемента (рулон наружной стенки) - 12,8 т	C3GA	ИНЖЕНЕРНОЕ ОБОРУДОВАНИЕ Для резервуара метантенков Теплоснабжение - пар давлением 6 атм от внутриплощадочных сетей Отопление - водяное, теплоноситель - перегретая вода от внутриплощадочных сетей Параметры теплоносителя - 130-70°C Электросвещение - лампами накаливания
H5UA	ОТДЕЛКА Внутренняя - грунт эпоксидный Галерея обслуживания Фундаменты под опоры - монолитные бетонные М150 Пролетное строение - стальные конструкции индивидуальные Опоры - стальные конструкции индивидуальные Стены и кровля - листы асбестоцементные волнистые ГОСТ 8423-75 Полы - стальной рифлений настил ГОСТ 8568-77* Окна - в стальных переплетах серия 1.436-9в1, типоразмер-I Двери - противопожарные, искроподающие, серия 2.435-6в.1 типоразмер - I		Для галереи обслуживания Вентиляция - естественная (через фрамуги окон). Электроснабжение - от электросети напряжением 380/220 В Электросвещение - лампами накаливания
J30B	СКОРОСТНОЙ НАПОР ВЕТРА - $\frac{27 \text{ кгс/м}^2}{0,26 \text{ кПа}}$	J3NB	ВЕС СНЕГОВОГО ПОКРОВА - $\frac{100 \text{ кгс/м}^2}{0,98 \text{ кПа}}$
R2CO	СТЕПЕНЬ ОГНЕСТОЙКОСТИ - вторая	G2DD	КЛИМАТИЧЕСКИЙ РАЙОН СССР - III
K1BD	РАСЧЕТНАЯ ТЕМПЕРАТУРА НАРУЖНОГО ВОЗДУХА - минус 20°C, 30°C (основной вариант), 40°C	G2EE	ИНЖЕНЕРНО-ГЕОЛОГИЧЕСКИЕ УСЛОВИЯ - обычные

РЕЗЕРВУАР МЕТАНТЕНКОВ ОБЪЕМОМ 1100 КУБ.М			ТИПОВОЙ ПРОЕКТ 902-5-15.86		ЛИСТ 2 Страница 3	
-----			В с е г о		Удельный показатель	
-----			резервуар	галерея	резервуар	галерея
-----			метантен-	обслужи-	метантен-	обслужи-
-----			ков	вания	ков	вания
-----			-----		-----	
Наименование			резервуар	галерея	резервуар	галерея
-----			метантен-	обслужи-	метантен-	обслужи-
-----			ков	вания	ков	вания
-----			-----		-----	
V11A	СТОИМОСТЬ					
V11B	Общая сметная стоимость	тыс. руб.	52,94	39,16	-	-
	в том числе:					
V11L	строительно-монтажных работ	"-	51,56	39,16	-	-
V11O	оборудования	"-	1,38	-	-	-
V11R	Стоимость строительно-монтажных работ 1м3 строительного объема	руб.	-	-	43,88	52,77
V11S	То же 1м2 общей площади	то же	-	-	-	241,73
V11V	Стоимость общая на расчетный показатель	то же	-	-	48,13	241,73
V11A	ТРУДОЕМКОСТЬ					
V11P	Построечные трудовые затраты	чел.-дн	667	534	-	-
V11V	То же на расчетный показатель	то же	-	-	0,61	3,30
V1KA	РАСХОДЫ					
V1KB	Расход строительных материалов					
	Цемент	т	25,01	28,30	-	-
	Цемент, приведенный к марке М400	"	24,80	25,47	-	-
	То же на расчетный показатель	то же	-	-	0,022	0,157
	Сталь	т	39,452	67,86	-	-
	Сталь, приведенная к классам А-1 и С38/23	"	41,687	67,86	-	-
	То же на расчетный показатель	то же	-	-	0,038	0,419
	Бетон и железобетон монолитный	м3	79,91	121,70	-	-
	То же на расчетный показатель	то же	-	-	0,073	0,751
	Асбестоцементные волнистые листы	1000 у.п.	-	11,86	-	-
	Пенополиуретан	м3	45	-	-	-
V4KA	ЭКСПЛУАТАЦИОННЫЕ ПОКАЗАТЕЛИ					
V4KN	Расход тепла:					
	термофильный режим	<u>МВт</u>	<u>0,5429</u>	-	-	-
		Гкал/час	0,4665	-	-	-
	мезофильный режим	<u>МВт</u>	<u>0,1419</u>	-	-	-
		Гкал/час	0,1215	-	-	-
V4KK	Потребная электрическая мощность	кВт	0,2	1,4	-	-
	ТЕХНИЧЕСКИЕ ХАРАКТЕРИСТИКИ					
G31B	Объем строительный	м3	1175	742	-	-
	Объем ползаний	то же	1100	-	-	-
G30C	Площадь застройки	м2	101,64	210,60	-	-
G30B	Общая площадь	то же	-	162,00	-	-

РЕЗЕРВУАР МЕТАНТЕНКОВ ОБЪЕМОМ 1100 КУБ.М		ТИПОВОЙ ПРОЕКТ 902-5-15.86	ЛИСТ 2 Страница 4
ДОПОЛНИТЕЛЬНЫЕ ДАННЫЕ			
Расчетный показатель:			
по резервуару метантенков I м3 полезного объема (количество расчетных единиц 1100),			
по галерее обслуживания I м2 общей площади (количество расчетных единиц 162)			
Показатели по галерее обслуживания приведены для комплекса из четырех резервуаров метантенков.			
Сметная документация составлена в нормах и ценах 1984 г.			
В7ЕА	СОСТАВ ПРОЕКТНОЙ ДОКУМЕНТАЦИИ		
Альбом I	- Технологические, архитектурные, теплотехнические решения. Конструкции железобетонные. Электротехнические решения и технологический контроль.		
Альбом II	- Строительные издания.		
Альбом III	- Конструкции металлические.		
Альбом IV	- Проект производства работ на монтаж металлоконструкций. (Основные положения).		
Альбом V	- Проект производства работ. Приспособления для монтажа металлоконструкций. (Основные положения).		
Альбом VI	- Спецификации оборудования.		
Альбом VII	- Ведомости потребности в материалах.		
Альбом VIII	- Сметы.		
Объем проектных материалов, приведенных к формату А4 - 804 формата			
В7ВА	АВТОР ПРОЕКТА	Гипрокоммунводоканал МВКХ РСФСР, 109172, Москва, ул.Володарского, д.35	
В7НА	УТВЕРЖДЕНИЕ	Утвержден МВКХ РСФСР приказ № III от 04.03.86 г. Введен в действие институтом "Гипрокоммунводоканал" приказ № 40 от 12.03.86 г. Срок действия 1990 г.	
В7КА	ПОСТАВЩИК	ЦУП, 125878, Москва, Смольная ул., д.22.	
		Инв. № 21537	
		Катал.л.№ 055267	