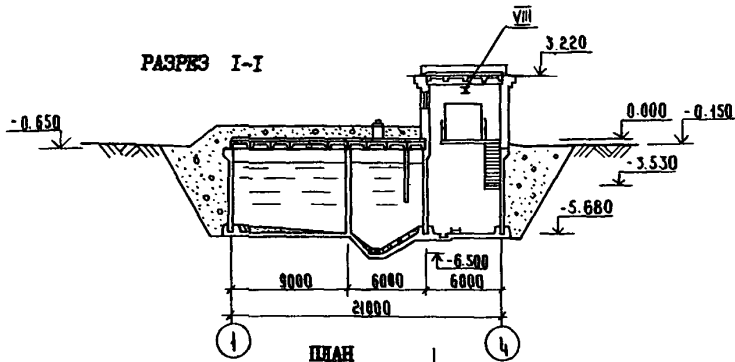


<b>СССР</b>	<b>СТРОИТЕЛЬНЫЙ КАТАЛОГ</b> <b>ЧАСТЬ 2</b> <b>ТИПОВЫЕ ПРОЕКТЫ ПРЕДПРИЯТИЙ, ЗДАНИЙ И СООРУЖЕНИЙ</b>	<b>ТИПОВОЙ ПРОЕКТ</b> <b>901-3-221.86</b>  УДК 628.12
<b>ЦИТП</b>	<b>СООРУЖЕНИЯ ОБРАБОТКИ ПРОМЫШЕННОЙ ВОДЫ ОТ КОНТАКТНЫХ ОСВЕТИТЕЛЕЙ ДЛЯ СТАНЦИИ ОЧИСТКИ ВОДЫ ПОВЕРХНОСТНЫХ ИСТОЧНИКОВ С СОДЕРЖАНИЕМ ВЗВЕШЕННЫХ ВЕЩЕСТВ ДО 150 МГ/Л ПРОИЗВОДИТЕЛЬНОСТЬЮ 80-125 ТЫС.М<sup>3</sup>/СУТКИ</b>	<b>ДИВА</b>
СЕНТЯБРЬ  <b>1986</b>		На 2-х листах На 3-х страницах Страница I



## ЭКСПЛИКАЦИЯ ПОМЕЩЕНИЙ

## ЭКСПЛИКАЦИЯ ОБОРУДОВАНИЯ

Но- мер	Наименование	Площадь, м <sup>2</sup>	Поз.	Наименование и марка	Код
1	Насосное отделение	203,0	I II	Насос ВКС I/16A Насос К 90/20	I I
2	Резервуары-отстойники промышленной воды	432,0	III IV V	Насос ФГ-216/24 Насос Д 1250-65 Гидроэлеватор	2 2 3
3	Песколовки	100,9	VI VII VIII	Таль ручная Г.П. Iт.Н подъема-6 м Таль ручная Г.П. 32т; Н подъема-6м Таль ручная Г.П. 3,2т; Н подъема-12м	I I I

СООРУЖЕНИЯ ОБРАБОТКИ ПРОМЫСЛЕННОЙ ВОДЫ ОТ КОНТАКТНЫХ ОСВЕТИТЕЛЕЙ  
 ДЛЯ СТАНЦИИ ОЧИСТКИ ВОДЫ ПОВЕРХНОСТНЫХ ИСТОЧНИКОВ С СОДЕРЖАНИЕМ  
 ВЗВЕШЕННЫХ ВЕЩЕСТВ ДО 150 МГ/Л ПРОИЗВОДИТЕЛЬНОСТЬЮ 80-125  
 ТЫС.М3/СУТКИ

ТИПОВОЙ ПРОЕКТ  
 901-3-221.86

Лист I  
 Страница 2

### D1AA ТЕХНИЧЕСКАЯ ХАРАКТЕРИСТИКА

Сооружения предназначены для обработки вод одноступенчатых водоочистных станций  
 производительностью 80-125 тыс.м3/сутки.

#### D2BA СТРОИТЕЛЬНЫЕ КОНСТРУКЦИИ И ИЗДЕЛИЯ

M5HA ОТДЕЛКА

Стены - подземной части - сборные  
 железобетонные панели по  
 серии 3.900-3, вып.4/82,  
 типоразмеров - 2;  
 павильона - кирпичные.

НАРУЖНАЯ - расшивка швов  
 кирпичной кладки  
 ВНУТРЕННЯЯ - полувинилацетат-  
 ная окраска

Днище - монолитное ж/б, класс бетона  
 B7,5  
 Покрытие - сборные железобетонные  
 плиты ГОСТ 22701.1-77 типо-  
 размеров - I и ГОСТ 22701.2-  
 -77 типоразмеров I по  
 серии I.442.1-2  
 типоразмеров - I

C3CA ИНЖЕНЕРНОЕ ОБОРУДОВАНИЕ

Водопровод - производственный от  
 насосной станции II  
 подъема, напор на  
 вводе 60000 Па

Кровля - из 4-х слоев рубероида  
 на битумной мастике,  
 утеплитель пенобетон  
 $\gamma = 300 \text{ кг/м}^3$ .

Канализация - производственная,  
 присоединяется к  
 местной сети  
 площадки

Лестницы - металлические по серии  
 I.450.3-3, вып.1;  
 типоразмеров - 2

Отопление - водяное с параметрами  
 теплоносителя  
 150-170°C

Ограждение - металлические по серии  
 I.450.3-3, вып.1;  
 типоразмеров - 7

Вентиляция - естественная  
 Электроснаб-  
 ление

- от сети местной  
 напряжением  
 380/220 В

Полы - цементные, из керамич-  
 еской плитки

Освещение - лампы некаливания

Окна - ГОСТ 12506-81, типоразме-  
 ров - I

Таль

- ручная, грузоподъем-  
 ностью 1т, высота  
 подъема 6м; ручная,  
 грузоподъемностью  
 3,2т, высота подъема  
 6 и 12 м

Двери - ГОСТ 24698-81, типоразме-  
 ров - I

Лифт-диз и  
 камеры - сборные железобетонные  
 кольца по серии 3.900-3,  
 вып.7, типоразмеров - 2  
 приборов

Наибольшая масса монтажного элемента  
 (стенная панель) - 7300 т

930B СКОРОСТНОЙ НАПОР ВЕТРА -  $27 \text{ кгс/м}^2$   
 0,26 кПа

Связь и сигнализация - телефон

B2CO СТЕПЕНЬ ОГНЕСТОЙКОСТИ - II

У3NB ВЕС СНЕГОВОГО ПОКРОВА -  $100 \text{ кгс/м}^2$   
 0,98 МПа

G2BD РАСЧЕТНАЯ ТЕМПЕРАТУРА  
 НАРУЖНОГО ВОЗДУХА - 30°C

C2EE ИНЖЕНЕРНО-ГЕОЛОГИЧЕСКИЕ  
 УСЛОВИЯ

- обычные

G2DD КЛИМАТИЧЕСКИЙ РАЙОН  
 И ПОДРАЙОНЫ СССР - I, ПА, ПГ, ПД, ПВ

#### G3DI ТЕХНОЛОГИЧЕСКИЙ ПРОЦЕСС

Промышленная вода проходит песколовки и отстаивается в резервуарах-отстойниках.  
 Затем осветленная вода насосами возвращается в головной узел водоочистной станции,  
 а осадок подается на дальнейшую обработку.

