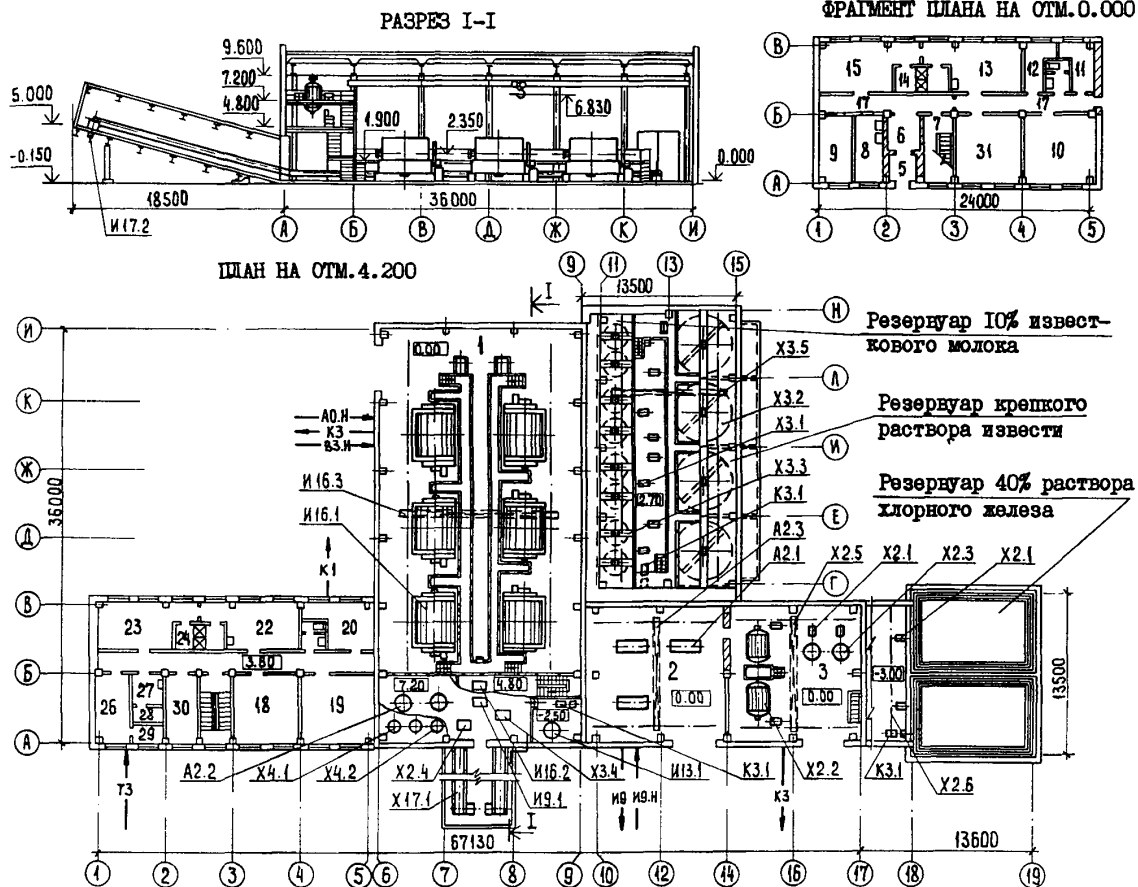


СССР	СТРОИТЕЛЬНЫЙ КАТАЛОГ ЧАСТЬ 2	ТИПОВОЙ ПРОЕКТ 902-5-36.86
	ТИПОВЫЕ ПРОЕКТЫ ПРЕДПРИЯТИЙ, ЗДАНИЙ И СООРУЖЕНИЙ	УДК 628.3
ЦИТП		ОИВА
ОКТАБРЬ 1986	КОРПУС ОБЕЗВОЖИВАНИЯ ОСАДКА СТОЧНЫХ ВОД С 6 ВАКУУМ-ФИЛЬТРАМИ Бсх ОУ-40-3.0	На 2 листах На 4 страницах Страница I



## ЭКСПЛИКАЦИЯ ПОМЕЩЕНИЙ

Но-мер	Наименование	Пло-щадь м <sup>2</sup>	Но-мер	Наименование	Пло-щадь м <sup>2</sup>
1	Машинный зал вакуум-фильтров	658,6	17	Коридор	29,8
2	Машинный зал вакуум-насосов	144,0	18	Операторская	35,9
3	Отделение хлорного железа	141,4	19	Приточная венткамера	36,3
4	Отделение известкового молока	334,6	20	Вытяжная венткамера	19,6
5	Тамбур	3,7	21	Мужская уборная	5,1
6	Вестибюль	22,1	22	Мужской гардероб спецодежды	35,0
7	Лестничная клетка	16,9	23	Мужской гардероб уличной и домашней одежды	34,9
8	Комната приема пищи	18,4	24	Мужская душевая	7,0
9	Тепловой узел	18,7	25	Коридор	40,4
10	КТП	34,8	26	Красный уголок	19,1
11	Кладовая грязной одежды	10,3	27	Мойка спецодежды	8,0
12	Кладовая чистой одежды	10,4	28	Сушка спецодежды и обуви	3,4
13	Женский гардероб спецодежды	34,9	29	Кладовая	5,7
14	Женская душевая	7,0	30	Комната начальника	11,6
15	Женский гардероб уличной и домашней одежды	34,9	31	Службная комната	34,5
16	Женская уборная	3,6	32	Транспортная галерея	105,2

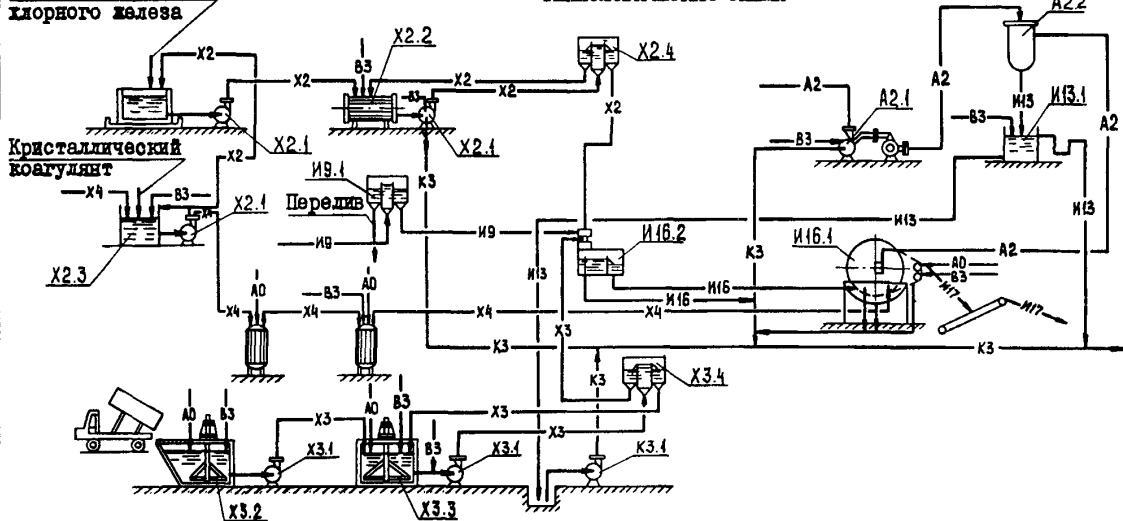
КОРПУС ОБЕЗВОЖИВАНИЯ ОСАДКА СТОЧНЫХ ВОД  
С 6 ВАКУУМ-ФИЛЬТРАМИ Бсх ОУ-40-3.0

ТИПОВОЙ ПРОЕКТ  
902-5-36.86

Лист I  
Страница 2

Слив 40% раствора  
хлорного железа

ТЕХНОЛОГИЧЕСКАЯ СХЕМА



УСЛОВНЫЕ ОБОЗНАЧЕНИЯ ТРУБОПРОВОДОВ

— И9 —	Совместно уплотненная смесь сырого осадка и избыточного активного ила	— X2 —	Хлорное железо
— И16 —	Скоагулированный осадок	— X3 —	Известь
— И17 —	Обезвоженный осадок	— X4 —	Ингибированная соляная кислота
— И13 —	Фильтрат	— К3 —	Производственная канализация
— А2 —	Вакуум	— В3 —	Производственный водопровод
		— А0 —	Воздух

ЭКСПЛИКАЦИЯ ОБОРУДОВАНИЯ

Поз.	Наименование и марка	Кол.	Поз.	Наименование и марка	Кол.
И16.1	Вакуум-фильтр Бсх ОУ-40-3.0	6	X2.3	Приемный бак хлорного железа (ингибированной соляной кислоты) V=2 м <sup>3</sup>	2
И16.2	Регулятор-смеситель осадка с реагентами	1	X2.4	Дозатор хлорного железа Q=1,5 м <sup>3</sup> /ч	2
И16.3	Кран подвесной 5-15-12-12-220	1	X2.5	Кран подвесной I-10.8-9-6-220	1
И16.4	Траверса	1	X2.6	Таль ручная передвижная Q=0,5 т	1
И9.1	Измеритель-дозатор осадка	1	X2.7	Захват для баллонов	1
И13.1	Гидрозатвор Ø 1200 мм	1	X3.1	Насос подачи известкового молока П 12.5/12.5	8
И17.1	Конвейер ленточный В=650 мм L=48500 мм	2	X3.2	Перемешиватель Ø 4.5 м	4
И17.2	Течка осадка	2	X3.3	Перемешиватель Ø 2.2 м	8
A2.1	Насос вакуумный ВВН2-50	3	X3.4	Дозатор известкового молока Q=3м <sup>3</sup> /ч	3
A2.2	Ресивер V=4 м <sup>3</sup>	2	X3.5	Кран подвесной I-10.8-9-6-220	1
A2.3	Кран подвесной 2-10.8-9-6-220	1	X4.1	Бак 30% раствора ингибированной соляной кислоты	2
X2.1	Насос подачи хлорного железа (ингибированной соляной кислоты) X2/3CP	6	X4.2	Бак 10% раствора ингибированной соляной кислоты	1
X2.2	Бак 10% раствора хлорного железа V=10 м <sup>3</sup> ГЭЭ-10-0.03Г	2	X3.1	Насос дренажный ВКС I/16	3

КОРПУС ОБЕЗВОЖИВАНИЯ ОСАДКА СТОЧНЫХ ВОД  
С 6 ВАКУУМ-ФИЛЬТРАМИ Бсх ОУ-40-3,0

ТИПОВОЙ ПРОЕКТ  
902-5-36.86

Лист 2  
Страница 3

### D1AA .ТЕХНИЧЕСКАЯ ХАРАКТЕРИСТИКА

Корпус обезвоживания осадка предназначен для применения в составе станций биологической очистки бытовых и близких к ним по составу производственных сточных вод пропускной способностью 200-280 тыс. м<sup>3</sup>/сутки.

#### D2BA СТРОИТЕЛЬНЫЕ КОНСТРУКЦИИ И ИЗДЕЛИЯ

**Фундаменты** - монолитные железобетонные по серии I.412-1/77, вып. I-3, типоразмеров-15; сборные железобетонные по серии I.020-1/83, вып. I-1, типоразмеров -2

**Колонны** - сборные железобетонные по серии I.423-3, вып. 0-1, I, 2, типоразмеров-3; по серии I.427.1-3, вып. I, 2, типоразмеров-2; по серии I.020-1/83, вып. 2-1, типоразмеров-4

**Балки** - сборные железобетонные по серии I.462.1-1/81, вып. I, типоразмеров-2

**Ригели** - сборные железобетонные по серии I.020-1/83, вып. 3-1, типоразмеров-6

**Перекрытия** - сборные железобетонные по серии I.041.1-2, вып. I-5, типоразмеров-4, серия 3.006-2, вып. II-2, типоразмеров-5

**Покрытия** - сборные железобетонные по ГОСТ 22701.1-77; 22701.2-77, типоразмеров-1, по серии I.442.1-2 типоразмеров-1

**Лестницы** - железобетонные, по серии I.050.1-2, вып. I, 2, типоразмеров-2

**Стены** - сборные железобетонные по серии I.030.1-1, вып. 0-0 0-1, 0-2, 0-3, 0-4, I-1, I-2, I-3, 3-1, 3-2, 4-1, 4-2, типоразмеров-23

**Стеновые панели резервуаров** - сборные железобетонные по серии 3.900-3, вып. 4/82 типоразмеров - 2

**Перегородки** - гипсобетонные по серии I.030.9-2, вып. 0+7 Т.Р. II

**Кровля** - рулонная из 3-х (4-х) слоев рубероида на битумной мастике, асфальтобетонная

**Полы** - из цементно-песчаного раствора, керамической кислотоупорной плитки, керамической плитки, линолеума

**Окна** - ГОСТ 12506-81: Т.Р.-3, по серии I.236-6, вып. I Т.Р.-I

**Двери** - ГОСТ 28698-81 Т.Р.-3, ГОСТ 629-74, Т.Р.-4 по сериям I.236-5, вып. I Т.Р.-I и I.136.5-16 Т.Р.-I

**Ворота** - серия I.435.9-17, вып. 0, I т.р.-I

**Утеплитель** - пенобетон  $\rho = 300$  кг/м<sup>3</sup>

Наибольшая масса монтажного элемента (балки покрытия) - 8,4 т

#### H5UA ОТДЕЛКА

**НАРУЖНАЯ** - окраска цементно-перхлорвиниловыми красками

**ВНУТРЕННЯЯ** - облицовка глазурованной плиткой, окраска поливинилацетатными красками, известковая побелка

#### C3GA ИНЖЕНЕРНОЕ ОБОРУДОВАНИЕ

**Водопровод** - раздельный: хозяйственно-питьевой, напор на вводе 15 м; производственный, напор на вводе 35 м от внутриплощадочных сетей водопровода

**Канализация** - объединенная: бытовая и производственная в наружную сеть

**Отопление** - водяное и воздушное от внутриплощадочных тепловых сетей, с параметрами 150-70<sup>o</sup>C

**Вентиляция** - приточно-вытяжная с механическим побуждением и естественная

**Горячее водоснабжение** - централизованное от внутриплощадочной сети

**Электро-снабжение** - от электросети 380/220В

**Связь и сигнализация** - телефонизация и радиосигнализация, пожарная сигнализация

**Краны** - электрические, подвесные грузоподъемностью I т; 2т; 5т

J3NB ВЕС СНЕГОВОГО ПОКРОВА - 100 кгс/м<sup>2</sup>  
0,98 кПа

G2DD КЛИМАТИЧЕСКИЕ ПОДРАЙОНЫ СССР-ПБ, ПВ

G2EE ИНЖЕНЕРНО-ГЕОЛОГИЧЕСКИЕ УСЛОВИЯ - обычные

#### G3DD РЕЖИМ РАБОТЫ И ПЛТАЫ

Количество смен 3

Общее количество работающих в том числе: 24

ИТР 3

операторов 2I

то же в наиболее многочисленную смену- 10

J3OB СКОРОСТНОЙ НАПОР ВЕТРА - 27 кгс/м<sup>2</sup>  
0,26 кПа

R2CO СТЕПЕНЬ ОГНЕСТОЙКОСТИ - вторая

N1BD РАСЧЕТНАЯ ТЕМПЕРАТУРА НАРУЖНОГО ВОЗДУХА - минус 30<sup>o</sup>C

#### G3DT ТЕХНОЛОГИЧЕСКИЙ ПРОЦЕСС

Проектом предусмотрено обезвоживание однородной, уплотненной смеси сырого осадка и избыточного активного ила влажностью 94,5%. Смесь перед обезвоживанием коагулируют 10%-ным раствором хлорного железа и известь. Вакуум создает вакуум-насос ВВЕ2-12. Водовоздушная смесь разделяется в ресивере, фильтрат отводится в канализацию. Обезвоженный осадок влажностью 78-80% ленточным конвейером транспортируется на площадку складирования.

КОРПУС ОБЕЗВОЖИВАНИЯ ОСАДКА СТОЧНЫХ ВОД С 6 ВАКУУМ-ФИЛЬТРАМИ Бхх ОУ-40-3,0			ТИПОВОЙ ПРОЕКТ 902-5-36.86		Лист 2 Страница 4	
Наименование	Всего	Удельный показа- тель	Наименование	Всего	Удельный показа- тель	
V1IA	СТОИМОСТЬ		V4KA	ЭКСПЛУАТАЦИОННЫЕ ПОКАЗАТЕЛИ		
V1IB	Общая сметная стоимость	тыс. руб. 636,54	V4KH	Расход воды холодной горячей	л/с I,5 то же I,3	-
V1IL	в том числе: строительно-монтажных работ	то же 343,26	V4KI	Канализационные стоки	" 2,93	-
V1IO	оборудования	" 293,28	V4KN	тепла	ккал/ч 451375	-
V1IR	Стоимость строительно-монтажных работ на I м3 строительного объема	руб -		в том числе: на отопление:	" 165180	-
V1IV	Стоимость общая на расчетный показатель	тыс. руб.-		на вентиляцию	" 200995	-
V1JA	ТРУДОЕМКОСТЬ			на горячее водоснабжение	" 85200	-
V1JP	Построчные трудовые затраты	чел.-дн. 6352,5		Тепла на отопление I м2 общей площади	" 110,6	-
V1JR	То же, на I м3 строительного объема	то же-	V4KK	Потребная электрическая мощность	кВт 320	-
V1JV	То же, на расчетный показатель	" -		ТЕХНИЧЕСКИЕ ХАРАКТЕРИСТИКИ		
V1KA	РАСХОДЫ		G3NB	Объем строительный	м3 15432,3	
V1KB	Расход строительных материалов			в том числе: здания	то же 13467,4	-
	Цемент	т 742,5		галарей	" 418,7	-
	Цемент, приведенный к М400	" 735,8	V1NP	Объем строительный на расчетный показатель	" -	154,32
	То же, на расчетный показатель	" -	G3OC	Площадь застройки	м2 1764,8	-
	Сталь	" 168,3	G3OB	Общая площадь	" 2229,8	-
	Сталь, приведенная к классам А-I и G38/23	" 174,5	V1OK	Общая площадь на расчетный показатель	" -	22,3
	То же, на расчетный показатель	" -		ДОПОЛНИТЕЛЬНЫЕ ДАННЫЕ		
	Бетон и железобетон	м3 1567,3		Проект разработан взамен Т.П. 902-2-302		
	в том числе: монолитный	" 767,3		Расчетный показатель-1т/сут. по сухому веществу обрабатываемого осадка (расчетный показатель-1 -100).		
	сборный	" 800,0		Сметная документация составлена в нормах и ценах 1984 г.		
	Лесоматериалы	" 69,51				
	Лесоматериалы, приведенные к круглому лесу	" 107,20				
	Кирпич	тыс.шт. 72,6				
B7EA	СОСТАВ ПРОЕКТНОЙ ДОКУМЕНТАЦИИ					
	Альбом I	- Пояснительная записка. Показатели изменения сметной стоимости	Альбом УI	- Нестандартизированное оборудование. Нетиповые технологические конструкции.		
	Альбом II	- Технологическая, санитарно-техническая часть.	Альбом УII	(эскизные чертежи общих видов)		
	Альбом III	- Архитектурно-строительные решения. Конструкции железобетонные и металлические	Альбом УIII	- Ведомости потребности в материалах		
	Альбом IV	- Строительные изделия	Альбом UX	- Сметы. Часть I и 2		
	Альбом V	- Электротехническая часть. Автоматизация. Связь и сигнализация				
	ПРИМЕНЕННЫЕ ТИПОВЫЕ МАТЕРИАЛЫ					
	Т.П. 400-0-15 "Химически стойкие трапы для полов промышленных зданий"					
	Объем проектных материалов, приведенных к формату А4, - 1501 форматок					
B7BA	АВТОР ПРОЕКТА	ЦНИИЭП инженерного оборудования, 117279, Москва, Профсоюзная ул. 93а				
B7BA	УТВЕРЖДЕНИЕ	Утвержден Госгражданстроем, приказ № 88 от 14 марта 1986 г. Введен в действие постановлением "ЦНИИЭП инженерного оборудования", приказ № 38 от 5 июня 1986г. Срок действия 1991 г.				
B7KA	ПОСТАВЩИК	ЦИТИ, 125878, Москва, А-445, Смольная ул. 22				