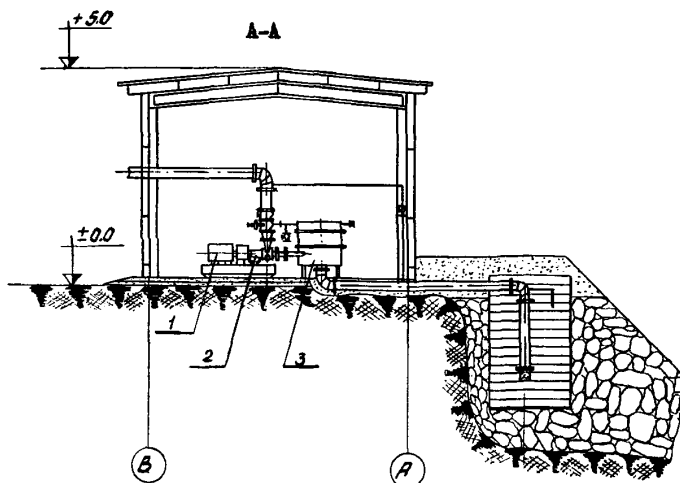
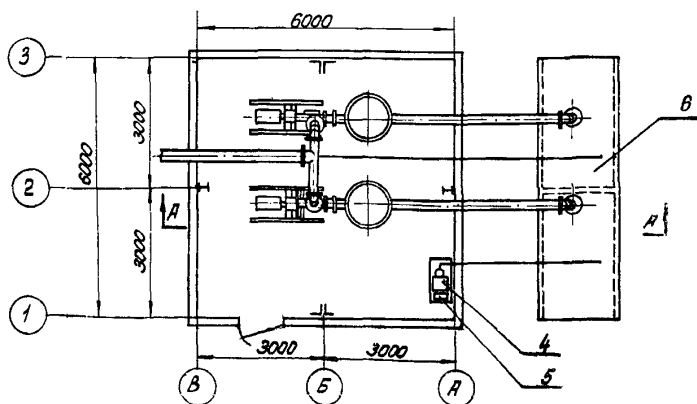
	<p>АВТОМАТИЗИРОВАННАЯ ПОЛУСТАЦИОНАРНАЯ НАСОСНАЯ СТАНЦИЯ ДЛЯ ОТКРЫТЫХ ГОРНЫХ РАБОТ</p> <p>ПРОИЗВОДИТЕЛЬНОСТЬ 100 М³/ЧАС ПРИ НАПОРЕ ДО 100 М ВОД. СТ.</p>	<p>ПАСПОРТ ПРОЕКТА № 403-3-37 УДК. 621.65.625.2</p>
<p>ЧАСТЬ 2 Раздел 4 Группа 403-3</p>	<p>Область применения - открытые горные разработки. Расчетная температура воздуха -20°, -30°, -40°, Нормативная снеговая нагрузка - 150 кгс/м² Нормативный скоростной напор ветра - 27 кгс/м² Степень огнестойкости - 1У. Класс сооружения - 1У</p>	<p>Разработан институтом Гипроруда Ленинград, Центр, наб. реки Мойки, дом № 86 Введен в действие институ- том Гипроруда приказ № 183 от 27 ноября 1970 г.</p>



ПЛАН НА ОТМ. ± 0.0



ЭКСПЛИКАЦИЯ

- | | |
|---------------------------------------|--|
| 1. Насос 4К-6 | 4. Насос для заливки баков НК-3 |
| 2. Электродвигатель АО2-81-2, 55квт. | 5. Электродвигатель АО2-32-2, 4,0 квт. |
| 3. Бах аккумулятор 0,4 м ³ | 6. Приемный колодез |

НАЗНАЧЕНИЕ СООРУЖЕНИЯ

Автоматизированная полустационарная насосная станции предназначаются для откачивания воды из карьеров. По мере отработки рабочих уступов насосные станции переносятся на нижележащие горизонты, где предварительно подготавливаются водосборники с системой подводящих каналов.

ОСНОВНЫЕ ПОКАЗАТЕЛИ			СТРОИТЕЛЬНЫЕ КОНСТРУКЦИИ	
Площадь застройки	м ²	40,0	Фундаменты - бетонные столбовые.	
Общий строительный объем	м ³	180,0	Каркас - сборные стальные рамы.	
РАСХОД МАТЕРИАЛОВ			Стены и покрытие - сборные утепленные панели с деревянным каркасом.	
Бетон	м ³	8,3	Утеплитель - древесноволокнистые плиты, цементный фибролит или минеральный войлок.	
Камень бутовый	" "	59,6	Кровля - рулонная.	
Шлак	" "	42,0	Двери - деревянные по серии МРТУ 20-6-65.	
Глина	" "	15,5	Пол - бетонный по грунту.	
Сталь	т	1,9	Отделка - масляная окраска панелей и металлических конструкций.	
Лесоматериалы	м ³	32,5	ИНЖЕНЕРНОЕ ОБОРУДОВАНИЕ	
СМЕТНАЯ СТОИМОСТЬ (без подстанции)			Вентиляция - естественная приточно-вытяжная.	
Общая	тыс.руб.	9,5	Отопление - электрическое.	
Строительно-монтажных работ	" "	7,0	Электроснабжение - источник питания определяется при привязке проекта к конкретным условиям карьерной электросети напряжением 380 в.	
Оборудования без подстанции	" "	2,5		

ДОПОЛНИТЕЛЬНЫЕ ДАННЫЕ

Сметная стоимость автоматизированной насосной станции определена в ценах, действующих с 1.1.1969 г., и утверждена МЧМ СССР, приказ № 191 от 26.11.1971 г.

СОСТАВ ПРОЕКТА

Альбом 1 - Пояснительная записка и рабочие чертежи

Альбом 2 - То же. Сметы

Объем проектных материалов - 470 форматов.

Проект распространяет: институт Гипроруда, Ленинград, Центр, 190000
набережная реки Мойки, дом № 86.

Инв. №

Пасп. № 029507