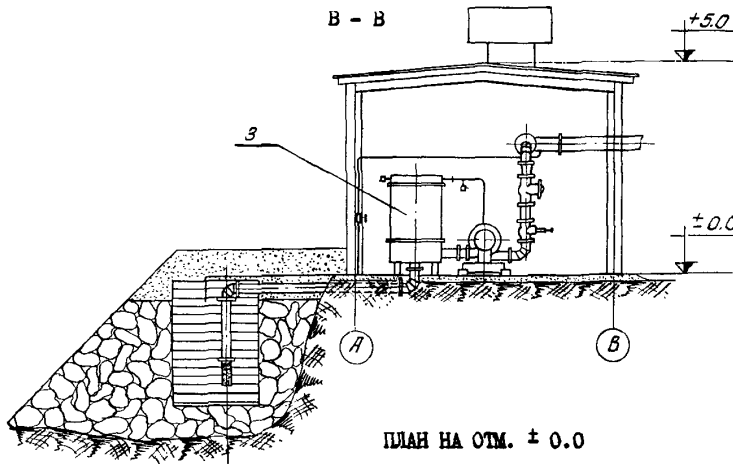
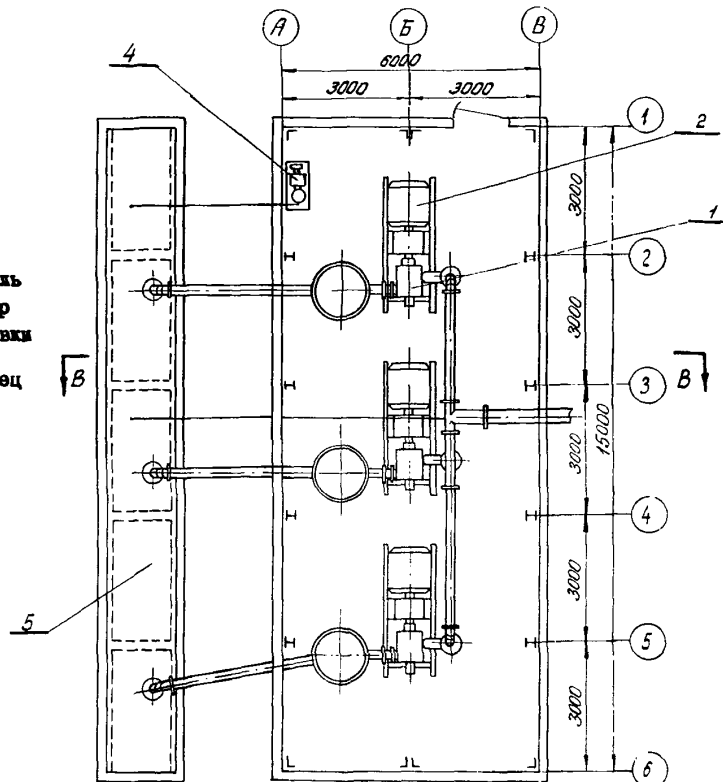
	<p style="text-align: center;">АВТОМАТИЗИРОВАННЫЕ ПОЛУСТАЦИОНАРНЫЕ НАСОСНЫЕ СТАНЦИИ ДЛЯ ОТКРЫТЫХ ГОРНЫХ РАБОТ ПРОИЗВОДИТЕЛЬНОСТЬ 300+3000 м³/ЧАС ПРИ НАПОРЕ 50+200 М ВОД.СТ.</p>	<p style="text-align: center;">ПАСПОРТ ТИПОВОЙ ПРОЕКТ № 403-3-40 УДК. 621.65:622.2</p>
<p>ЧАСТЬ</p> <p style="font-size: 2em; font-weight: bold; text-align: center;">2</p> <p>Раздел 4 Группа 403-3</p>	<p>Область применения - открытые горные разработки. Расчетная температура воздуха -20°, -30°, -40°С. Нормативная снеговая нагрузка - 150 кгс/м². Нормативный скоростной напор ветра - 27 кгс/м²</p> <p>Степень огнестойкости - IУ. Класс сооружения - IУ.</p>	<p>Разработан институтом Гипроруда Ленинград, Центр, наб.реки Мойки, дом № 86</p> <p>Введен в действие институтом Гипроруда, приказ № 183 от 27 ноября 1970 г.</p>



ЭКСПЛИКАЦИЯ

1. Насос
2. Электродвигатель
3. Бак-аккумулятор
4. Насос для заливки баков
5. Приемный колодец



НАЗНАЧЕНИЕ СООРУЖЕНИЯ

Автоматизированные полустационарные насосные станции предназначаются для откачивания воды из карьеров. По мере отработки рабочих уступов насосные станции переносятся на нижележащие горизонты, где предварительно подготавливаются водосборники с системой подводящих каналов.

№ п/п	Характеристика насосной станции		К-во агрегатов, шт.	Марка насоса	Мощность эл. двигателя, кВт	Напряжение эл. двигателя, в	Бак-аккумулятор, м ³	Агрегат заливки бака-аккумулятора		
	производительность, м ³ /час	напор, м вод.ст.						количество, шт.	марка насоса	мощность эл. двигателя, кВт
1	300	120	3	6МС-7	100	380	0,8	I	НЦС-3	4,0
2	300	200	3	6МС-7	160	380	0,8	I	НЦС-3	4,0
3	300+600	100	3	8МС-7	160	380	1,2	I	НЦС-3	4,0
4	600+1000	50	3	8НДВ	75	380	2,2	I	НЦС-3	4,0
5	600+1000	80	3	ЗВ-200x2	200	6000	1,6	I	НЦС-3	4,0
6	2000	50	3	12НДСМ	320	6000	4,5	I	НЦС-3	4,0
7	2000	100	3	14Д-6М	630	6000	4,5	I	НЦС-3	4,0
8	3000	100	3	14Д-6М	630	6000	1,8	I	НЦС-3	4,0

ОСНОВНЫЕ ПОКАЗАТЕЛИ

Площадь застройки	м ²	96,8
Общий строительный объем	м ³	436,6

РАСХОД МАТЕРИАЛОВ

Бетон	м ³	16,8
Камень бутовый	- "	11,5
Шлак	- "	100,0
Глина	- "	34,8
Сталь	т	2,7
Лесоматериалы	м ³	43,5

СТРОИТЕЛЬНЫЕ КОНСТРУКЦИИ

Фундаменты - бетонные столбовые.
 Каркас - сборные стальные рамы.
 Стены и покрытие - сборные утепленные панели с деревянным каркасом.
 Утеплитель - древесноволокнистые плиты, цементный фибролит или минеральный войлок.
 Крыша - рулонная.
 Двери - деревянные по серии МРТУ 20-6-65.
 Пол - бетонный по грунту.
 Отделка - масляная окраска панелей и металлических конструкций.

ИНЖЕНЕРНЫЕ СООРУЖЕНИЯ

Вентиляция - естественная приточно-вытяжная.
 Отопление - электрическое.
 Электроснабжение - источник питания определяется при привязке проекта к конкретным условиям карьерной электросети напряжением соответственно 6000 и 380 в.

К 2	ГИПРОРУДА	Автоматизированная полустационарная насосная станция для открытых горных работ	ТИПОВОЙ ПРОЕКТ № 403-3-40	ПАСПОРТ лист 2
		СМЕТНАЯ СТОИМОСТЬ		

№ п/п	Характеристика насосной станции		Общая, тыс.руб.	Строительно-монтажных работ, тыс.руб.	Оборудования (без подстанции или рас-предустройства), тыс.руб.	I м ³ здания, руб.
	производительность, м ³ /час	напор, м вод.ст.				
1	300	120	19,77	14,13	5,64	11,57
2	300	200	23,40	16,23	7,17	11,57
3	300+600	100	23,89	16,91	6,98	11,57
4	600+1000	50	25,28	15,49	9,79	11,04
5	600+1000	80	25,76	17,62	8,14	12,33
6	2000	50	27,63	16,75	10,88	12,33
7	2000	100	33,70	18,60	15,10	12,33
8	3000	100	35,73	18,97	16,76	12,33

ДОПОЛНИТЕЛЬНЫЕ ДАННЫЕ

Сметные стоимости автоматизированных насосных станций определены в ценах, введенных с 1.1.1969 г., и утверждены МЧМ СССР, приказ № 191 от 26.11.1971 г.

СОСТАВ ПРОЕКТА

- Альбом I - Автоматизированная полустационарная насосная станция для открытых горных работ. Производительность - 300 м³/час, напор - до 120 м вод.ст. Пояснительная записка и рабочие чертежи
- Альбом 2 - То же. Сметы
- Альбом 3 - Автоматизированная полустационарная насосная станция для открытых горных работ. Производительность - 300 м³/час, напор - до 200 м вод.ст. Пояснительная записка и рабочие чертежи
- Альбом 4 - То же. Сметы
- Альбом 5 - Автоматизированная полустационарная насосная станция для открытых горных работ. Производительность - 300+600 м³/час, напор - до 100 м вод.ст. Пояснительная записка и рабочие чертежи
- Альбом 6 - То же. Сметы
- Альбом 7 - Автоматизированная полустационарная насосная станция для открытых горных работ. Производительность - 600+1000 м³/час, напор - до 50 м вод.ст. Пояснительная записка и рабочие чертежи
- Альбом 8 - То же. Сметы
- Альбом 9 - Автоматизированная полустационарная насосная станция для открытых горных работ. Производительность - 600+1000 м³/час, напор - до 80 м вод.ст. Пояснительная записка и рабочие чертежи
- Альбом 10 - То же. Сметы
- Альбом 11 - Автоматизированная полустационарная насосная станция для открытых горных работ. Производительность - 2000 м³/час, напор - до 50 м вод.ст. Пояснительная записка и рабочие чертежи
- Альбом 12 - То же. Сметы
- Альбом 13 - Автоматизированная полустационарная насосная станция для открытых горных работ. Производительность - 2000 м³/час, напор - до 100 м вод.ст. Пояснительная записка и рабочие чертежи
- Альбом 14 - То же. Сметы
- Альбом 15 - Автоматизированная полустационарная насосная станция для открытых горных работ. Производительность - 3000 м³/час, напор - до 100 м вод.ст. Пояснительная записка и рабочие чертежи
- Альбом 16 - То же. Сметы

Объем проектных материалов - 2750 форматок.

Проект распространяет: институт Гипроруда, Ленинград, Центр, 190000
набережная реки Мойки, дом № 86.

Изд. №

Пасп. 3029510