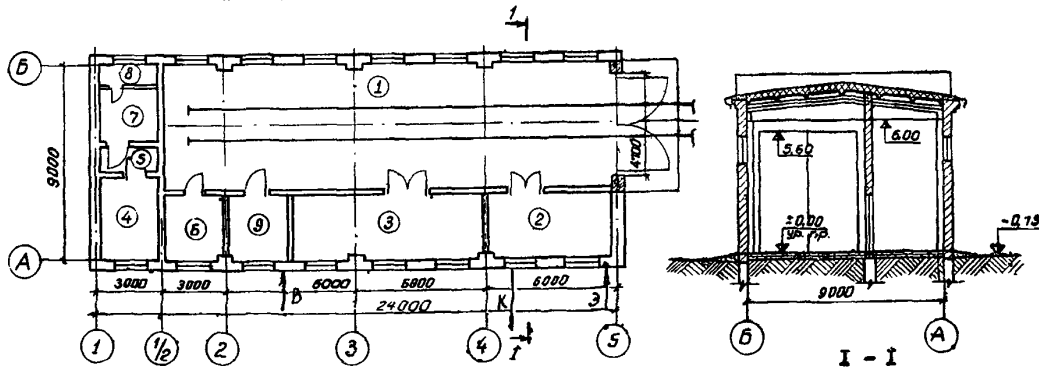
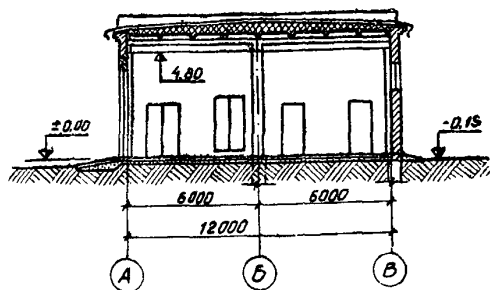
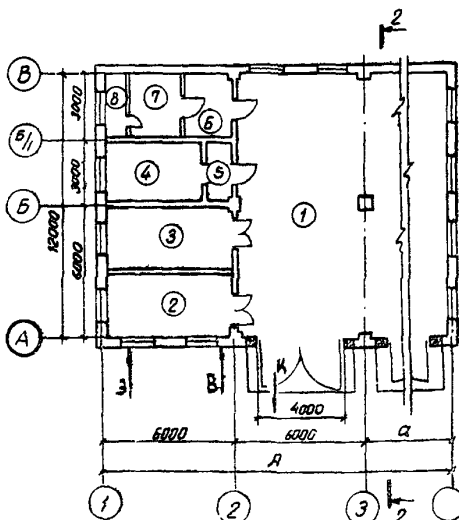
	<p>ТЕПЛЯКИ ДЛЯ ДЛИТЕЛЬНОГО ХРАНЕНИЯ ПЕРЕДВИЖНЫХ ДИЗЕЛЬНЫХ ЭЛЕКТРОСТАНЦИЙ</p>	<p>ПАСПОРТ ТИПОВОЙ ПРОЕКТ № 407-9-16 УДК. 725.42.055:621.311</p>
<p>ЧАСТЬ 2 Раздел 4 Группа 407-9</p>	<p>Область применения: районы с обычными геологическими условиями. Расчетные температуры наружного воздуха -20°C, -30°C, -40°C. Скоростной напор ветра - для I-го географического района. Вес снегового покрова - для III района. Класс здания II. Долговечность II степени. Огнестойкость II степени.</p>	<p>Разработан институтом "Сельэнергопроект" Москва, Е-395, Томлянская, 2 Введен в действие приказом по Сельэнерго- проекту № 32^н от 18 октября 1972 г.</p>



ТЕПЛЯК ТИП I



ЭКСПЛИКАЦИЯ

Площадь, м²

ТИПЫ ТЕПЛЯКОВ				
I	II	III	IV	V

1. Стоянка электро-станций	118,8	141,0	284,9	68,9	212,9
2. Электрокотельная или тепловой пункт	17,4	16,9	16,9	16,9	16,9
3. Помещение для баков топлива, масла и охлаждающей жидкости	26,5	16,2	16,2	16,2	16,2
4. Аккумуляторная	10,4	12,1	12,1	12,1	12,1
5. Тамбур	8,3	8,0	8,0	8,0	8,0
6. Диктовая	8,4	6,1	6,1	6,1	6,1
7. Венткамера	6,5	6,8	6,8	6,8	6,8
8. Воздухозаборная камера	2,8	2,9	2,9	2,9	2,9
9. Кладовая ЗИП	8,5	-	-	-	-

ТЕПЛЯКИ II, III, IV и V ТИПОВ

ПЕРЕМЕННЫЕ ЗНАЧЕНИЯ

Типы тепляков	II	III	IV	V
а	6000	18000	-	12000
А	18000	30000	12000	24000

На 3 страницах, странице I

ОСНОВНЫЕ ПОКАЗАТЕЛИ			СТРОИТЕЛЬНЫЕ КОНСТРУКЦИИ		
		I тип	II тип		
ОБЪЕМ СТРОИТЕЛЬНЫЙ м ³					
		1738	1380	Фундаменты-ленточные по сериям I.II2-I вып.I и I.II6-I вып.I. Типоразмеров - 8.	
ПЛОЩАДЬ					
застройки	м ²	239,1	235,1	Стены - кирпичные.	
полезная	-"	202,6	205,9	Перегородки - кирпичные.	
РАСХОД МАТЕРИАЛОВ					
цемента	т	11,2	9,0	Балки - по сериям I.862-I вып.2 и ПК-0I-II5. Типоразмеров - I.	
стали	-"	6,9	4,64	Пяты покрытия - по сериям ПК-0I-III и ПК-0I-II9. Типоразмеров - 2.	
бетона моно-литного	м ³	84,2	61,8	Кровля - рулонная с наружным отводом воды, γ утеп. = 500 кг/м ³ .	
бетона сборного	-"	44,2	35,2	Полы - бетонные и из керамической кислотоупорной плитки.	
железобетона	-"	40,0	36,8	Окна - по ГОСТу I2506-67, типоразмеров - I.	
в т.ч. сборного	-"	40,0	36,8	Двери - по ГОСТу 6629-64, типоразмеров - 4.	
лесоматериалов	-"	6,5	0,20	Ворота - распашные по сериям ПР-05-36.I и ПР-05-36.2, типоразмеров - I.	
кирпича	тыс.шт.	91,4	63,0	Отделка наружная - кирпичная кладка выполняется с расшивкой швов.	
СМЕТНАЯ СТОИМОСТЬ					
общая	тыс.руб.	35,20	30,12	Отделка внутренняя - окраска стен известковым раствором за 2 раза.	
строительно-монтажных работ	-"	29,87	24,79	Наибольший вес конструкции - ригель ворот 8 т.	
оборудования	-"	5,88	5,88	ИНЖЕНЕРНОЕ ОБОРУДОВАНИЕ	
I м ³ здания	руб.	17,8	17,9	Водопровод - объединенный; хозяйственно-противопожарный от местной сети. Напор на вводе Н = 15 м.	
I м ² полезной площади	-"	148,0	120,6	Канализация - хозяйственная к местным сетям.	
ТРУДОВЫЕ ЗАТРАТЫ					
на здание	ч-д	824	574	Вентиляция - естественная и с механическим побуждением.	
на I м ³ здания	-"	0,47	0,41	Отопление - центральное водяное от собственной электростанции или от местной сети. Параметры отопления 95 ⁰ -70 ⁰ .	
ЭКСПЛУАТАЦИОННЫЕ ПОКАЗАТЕЛИ					
расход воды периодически I-2 раза в год	л/сек	2,11	0,67	Электроснабжение электрооборудования - от местных сетей напряжением 380/220 в.	
расход тепла в т.ч.	м ³ /сутки	3,3	1,3		
на отопление	ккал/час	228030	96101		
" вентиляции	-"	49930	49001		
потребная мощность электро-энергии	-"	8100	8100		
	квт	135,7	137,0		

ДОПОЛНИТЕЛЬНЫЕ ДАННЫЕ

В проекте разработано пять типов тепляков со стенами из кирпича и из сборных керамзитобетонных панелей.

- Тепляк тип I для хранения одной передвижной дизельной электростанции на железнодорожном ходу мощностью 1050 квт.
- Тепляк тип II для хранения одной передвижной дизельной электростанции ЭСДА-500 или двух электростанций АПДЭС-200.
- Тепляк тип III для хранения двух передвижных дизельных электростанций ЭСДА-500 или четырех электростанций АПДЭС-200.
- Тепляк тип IV для хранения одной передвижной дизельной электростанции АПДЭС-200.
- Тепляк тип V для хранения трех передвижных дизельных электростанций АПДЭС-200.

Для I и II типов дополнительно разработаны варианты здания тепляков с помещением для хранения высоковольтного оборудования.

Основные показатели и строительные конструкции приведены только для I и II типов тепляков со стенами из кирпича для температуры -30⁰.

III, IV и V типы тепляков отличаются от II типа только габаритами помещения стоянки электростанций.

К 2	СЕЛЬЭНЕРГОПРОЕКТ	ТЕПЛЯКИ ДЛЯ ДЛИТЕЛЬНОГО ХРАНЕНИЯ	ТИПОВОЙ ПРОЕКТ	Паспорт
		ПЕРЕДВИЖНЫХ ДИЗЕЛЬНЫХ ЭЛЕКТРО-СТАНЦИЙ	№ 407-9-16	Лист 2

СОСТАВ ПРОЕКТА

Наименование альбома	№ альбома				
	для типа				
	I	II	III	IV	V
Архитектурно-строительная и санитарно-техническая части. /Стены из кирпича/	1	9	16	23	28
Архитектурно-строительная и санитарно-техническая части. /Стены из панелей/	2	10	17	24	29
Технологическая и электротехническая части	3	11	18	25	30
Задание заводу на электротехническое оборудование	4	4	4	4	4
Заказные спецификации на оборудование и материалы	5	12	19	26	31
Нестандартное оборудование	6	13	20	27	32
Сметы. /Стены из кирпича/	7	14	21	21	21
Сметы. /Стены из панелей/	8	15	22	22	22

Объем проектных материалов для I типа	902	форматки
для II типа	912	-"-
для III типа	963	-"-
для IV типа	947	-"-
для V типа	969	-"-