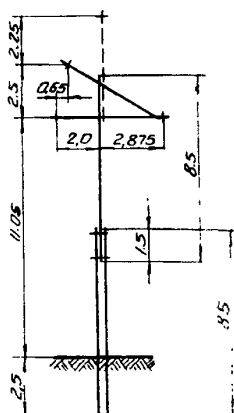
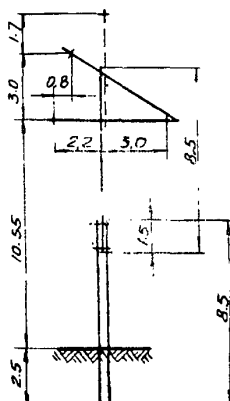
	<p>ДЕРЕВЯННЫЕ УПРОЩЕННЫЕ ОПОРЫ ВЛ 35, 110 И 220 КВ</p>	<p>ПАСПОРТ ТИПОВОЙ ПРОЕКТ № 407-4-40 УДК. 621.315.66</p>
<p>Часть <b>2</b>  Раздел 4 Группа 407-4</p>	<p>Назначение: для временной установки на ВЛ 35, 110 и 220 кв в I-У районах по ветру, I+У районах по гололёду.</p>	<p>Разработан Украинским отделением института "Энергосетьпроект" Харьков, 3 Московский пр., 10/12 Утвержден и введен в действие институтом "Энергосетьпроект" 30 октября 1972г. Приказ № 168</p>

ПРОМЕЖУТОЧНЫЕ ОПОРЫ ВЛ 35 И 110 КВ

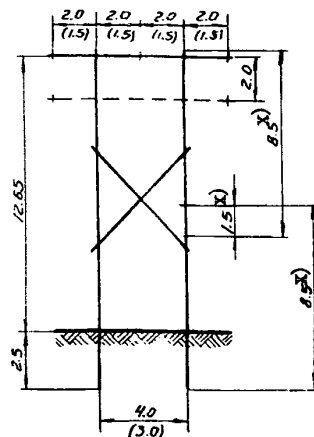
ШИФР ПДВ 35-1



ШИФР ПДВ 110-1



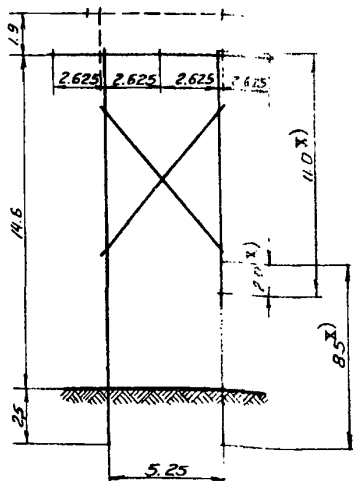
ШИФРЫ ПДВ 110-3, ПДВ 35-3



Примечание: В скобках даны размеры для опор ПДВ 35-3

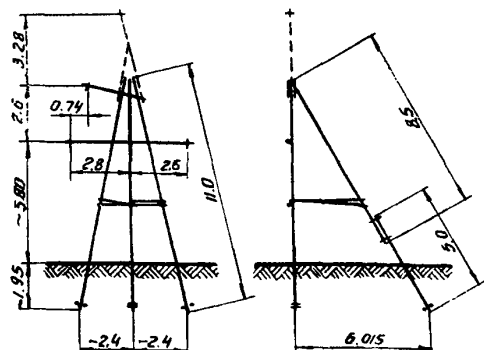
ПРОМЕЖУТОЧНАЯ ОПОРА ВЛ 220 КВ

ШИФР ПДВ 220-1



АНКЕРНО-УГЛОВАЯ ОПОРА ВЛ 35-110 КВ

ШИФРЫ УДВ 110-1, УДВ 110-3



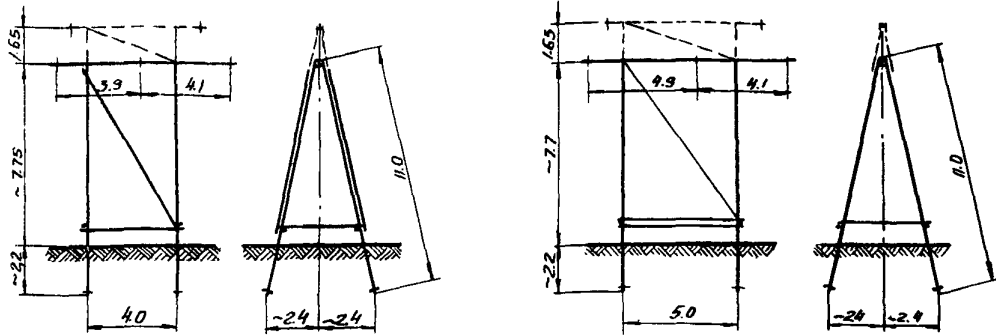
х) Примечание: Размеры указаны для опор с составными стойками.

На 3-х страницах, страница 1

АНКЕРНО-УГЛОВЫЕ ОПОРЫ ВЛ 85-110 КВ

ШИФРЫ УДВ 110-5, УДВ 110-7

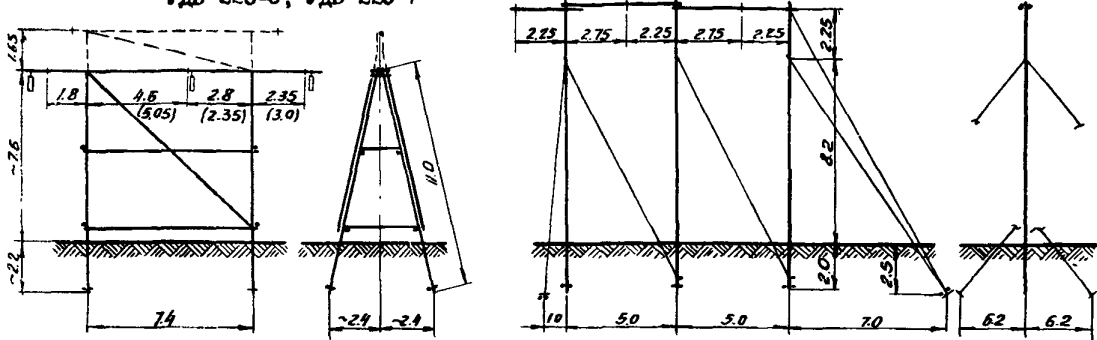
ШИФРЫ УДВ 110-9, УДВ 110-11



АНКЕРНО-УГЛОВЫЕ ОПОРЫ ВЛ 220 КВ

ШИФРЫ УДВ 220-1, УДВ 220-3  
УДВ 220-5, УДВ 220-7

ШИФРЫ УДВ 220-9, УДВ 220-11



Примечание: В скобках даны размеры для опор УДВ 220-5, УДВ 220-7.

Примечание: Пунктиром показаны дополнительные элементы для опор с тросами.

Напряже-ние, кв	Шифр опоры	Общий вид опоры, лист	Марки проводов	Расход материалов		
				Дерево, м <sup>3</sup>	Металл, кг	Вес, т
85	ПДВ 85-1	ВЛ-П-2	АС-50+АС-95	1,8/2,1	20/28	1,5/1,7
	ПДВ 85-3	ВЛ-П-3	АС-50+АС-150	1,9	34/42	1,5
110	ПДВ 110-1	ВЛ-П-4	АС-70+АС-120	1,9/2,2	20/28	1,6/1,8
	ПДВ 110-3	ВЛ-П-5	АС-70+АС-185	2,0	34/42	1,6
	УДВ 110-1	ВЛ-П-7	АС-50+АС-120	3,2	154	2,7
85-110	УДВ 110-3		АС-50+АС-95	3,6	208	3,1
	УДВ 110-5	ВЛ-П-8		4,5	229	3,8
	УДВ 110-7	ВЛ-П-9	АС-50+АС-185	4,8	390	4,2
	УДВ 110-9	ВЛ-П-10		5,2	360	4,6
	УДВ 110-11	ВЛ-П-11		5,5	521	4,9
220	ПДВ 220-1	ВЛ-П-6		4,1/4,8	54/76	3,3/3,9
	УДВ 220-1	ВЛ-П-12		6,4	454	5,6
	УДВ 220-3	ВЛ-П-13		7,0	676	6,8
	УДВ 220-5	ВЛ-П-14	АСО-240+	7,5	609	6,6
	УДВ 220-7	ВЛ-П-18	АСО-500	8,2	881	7,4
	УДВ 220-9			5,8	1880	6,7
	УДВ 220-11	ВЛ-П-15		5,3	1444	6,8

Примечания: 1. В числителе приведены данные для опор без тросов, в знаменателе - для опор с тросами.

2. Расход материалов указан для закреплений опор в средних грунтах.

К 2	ВГПИ и НИИ ЭНЕРГОСЕТЬПРОЕКТ	ДЕРЕВЯННЫЕ УПРОЩЕННЫЕ ОПОРЫ ВЛ 35, 110 и 220 кВ	ТИПОВОЙ ПРОЕКТ № 407-4-40	ПАСПОРТ Лист 2

### УКАЗАНИЯ ПО ПРИМЕНЕНИЮ

В проекте разработаны деревянные упрощенные одноцепные опоры ВЛ 35, 110 и 220 кВ, предназначенные для временной установки

Провода марок: ВЛ 35 кВ - АС-50+АС-150, ВЛ 110 кВ - АС-70+АС-185, ВЛ 220 кВ - АСО-240+АСО-500. Трос марок для ВЛ: 35 кВ - С-35 (для АС-150 С-50), 110 кВ - С-50, 220 кВ - С-70.

Опоры запроектированы для I+У районов по ветру (скоростные напоры ветра, соответственно: 27, 27, 35, 40 и 50 кг/м<sup>2</sup> для 35 и 110 кВ, для 220 кВ - 40 кг/м<sup>2</sup> в I-III р.в., 50 кг/м<sup>2</sup> в IV-V р.в.) и I+IV районов гололедности (толщина стенки гололеда для I-II районов 5 мм, для III и IV - 10 мм) с учетом повторяемости климатических условий 1 раз в год.

Подвеска проводов в глухих захватах. Комплектация поддерживающих гирлянд производится из изоляторов типа ПС6-А, натяжных - ПС6-А (ВЛ 35 и 110 кВ), ПС12-А (ВЛ 220 кВ).

В проекте разработаны:

1. Опоры со смешанным расположением проводов для ВЛ 35 и 110 кВ: одностоечные промежуточные и трехстоечная анкерно-угловая.

2. Опоры с горизонтальным расположением проводов: порталные промежуточные свободностоящие и АП-образные анкерно-угловые, для ВЛ 220 кВ - трехстоечная анкерно-угловая опора на оттяжках.

Материал опор - непропитанная сосна III сорта по ГОСТ 9463-60\* или лиственница; допускается применение ели. Материал металлических деталей и болтов - сталь марки ВСт3 кс5 по ГОСТ 380-71.

Закрепления опор разработаны для средних и слабых (обводненных) грунтов.

При разработке опор был принят ряд отступлений от ПУЭ-66 и СНиП II-И.9-62 согласно Техническим решениям, утвержденным Решением № 91 от 13.IV-72 г. Минэнерго СССР.

### ДОПОЛНИТЕЛЬНЫЕ ДАННЫЕ

Сметная стоимость определена в нормах и ценах, введенных с 1.1-1969 г.

### СОСТАВ ПРОЕКТА

Альбом I. Пояснительная записка

Альбом II. Чертежи опор

Альбом III. Калькуляция стоимости

Объем проектных материалов 316 форматок.

Проект распространяет: Свердловский филиал ЦИТИ, 620062  
Свердловск, областной, 62, ВТУЗ-городок, Генеральская, 3а

Инв. №  
Пасп. № 029914