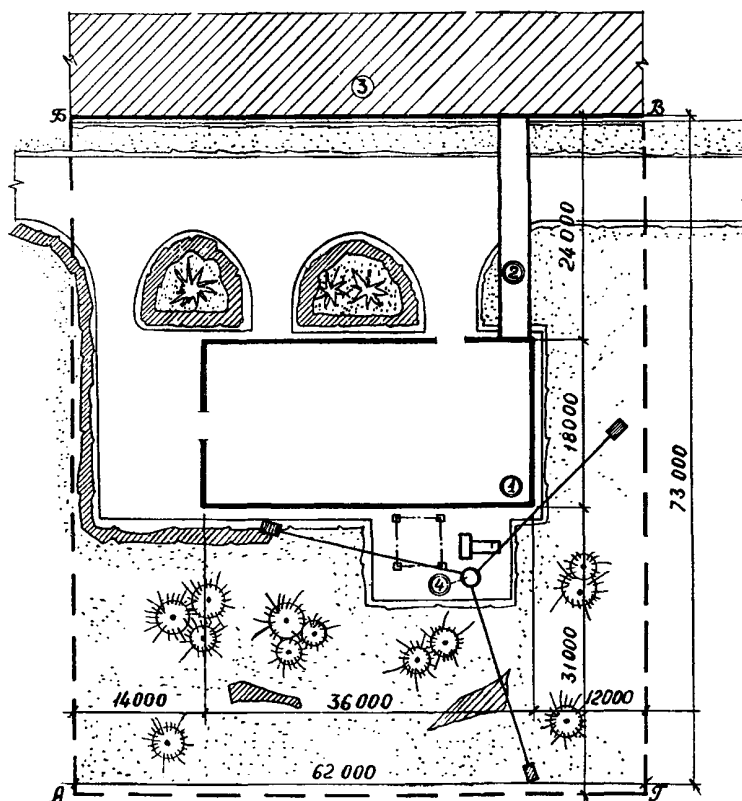


<b>К</b>	ОТДЕЛЕНИЕ ПРОИЗВОДСТВА ДЕГИДРАТИРОВАННОЙ ГЛИНЫ В ПЕЧАХ КИПЯЩЕГО СЛОЯ	П А С П О Р Т ТИПОВОЙ ПРОЕКТ № 409-21-37 УДК. 666.3.041
ЧАСТЬ <b>2</b>  Раздел 4 Подгруппа 409-21	Область применения - районы обычными геологическими условиями. Расчетная температура наружного воздуха - 30°C Нормативная снеговая нагрузка - 100 кг/м <sup>2</sup> Нормативный скоростной напор ветра - 27 кг/м <sup>2</sup>	Разработан институтом "Гипростром" (г.Москва). Ярославская ул. дом 23. Утвержден и введен в действие Минпромстрой-материалов СССР, протокол № 28-208/71 от 7 января 1972 г.

## СХЕМА ГЕНЕРАЛЬНОГО ПЛАНА



## ПЕРЕЧЕНЬ ОСНОВНЫХ ЗДАНИЙ И СООРУЖЕНИЙ

№	Наименование	Площадь застройки, м <sup>2</sup>	Строительный объем, м <sup>3</sup>	Сметная стоимость, тыс.руб.	№ типового проекта
1.	Отделение производства дегидратированной глины в печах кипящего слоя	670,0	10142	294,74	Проектируется при привязке отделения дегидратированных глин
2.	Галерея к действующему предприятию	100,0	-	-	
3.	Часть отделения переработки сырья действующего кирпичного завода	-	-	-	409-21-26
4.	Металлическая труба для отвода дымовых газов	( без учета растяжек)	-	5,17	Т.П. 907-2-1

## ОПИСАНИЕ ПРОЕКТА

Отделение производства дегидратированной глины в печах кипящего слоя проектируется для строительства на территории действующих кирпичных заводов с использованием существующих инженерных коммуникаций, подъездных автодорог и производственно-подсобных сооружений.

Сырая глина в отделение приема доставляется автосамосвалами, дегидратированная глина по конвейеру, расположенному в галерее (п.2) поступает в отделение переработки глины существующего кирпичного завода, по этой же галерее осуществляется проход рабочих в бытовые помещения находящиеся при действующем заводе.

Галерея показана условно и проект ее выполняется при привязке отделения дегидратированной глины к местным условиям.

Автодороги и площадки приняты асфальтобетонными, озеленение объекта принято в размере 20% и состоит из посадки кустарников отдельно стоящих и грунтовых деревьев и засева свободных участков цветочно-травяной зеленью.

## ОСНОВНЫЕ ПОКАЗАТЕЛИ КОМПЛЕКСА

## РАСХОД НА КОМПЛЕКС

Воды	67	м <sup>3</sup> /сутки	Общее число работающих	5	чел.
Топливо	460	м <sup>3</sup> /час	В том числе рабочих	5	"
Потребная мощность электроэнергии	2656	тыс.квт/ч.	Количество смен в сутки	8	
			Выработка на I рабочего	1,8	т/час.

## ПОКАЗАТЕЛИ ГЕНПЛАНА

Площадь участка	-	0,45	га
Плотность застройки	-	32	%

## СОСТАВ ПРОЕКТА

Альбом I	-	Пояснительная записка и технико-экономическая часть.
Альбом II	-	Технологическая часть.
Альбом III	-	Печь кипящего слоя.
Альбом IV	-	Архитектурно-строительная часть и схема генплана.
Альбом V	-	Водопровод, канализация, отопление.
Альбом VI	-	Аспирация и газоочистка.
Альбом VII	-	Электроснабжение и электрооборудование.
Альбом VIII	-	КИП и автоматика.
Альбом IX	-	Задание заводу-изготовителю на электротехнические устройства.
Альбом X	-	Нестандартизированное оборудование.
Альбом XI	-	Заказные спецификации на оборудование
	часть I	технологическое, сантехническое и электротехническое
	часть 2	аспирация и газоочистка.
Альбом XII	-	С м е т ы
	часть I	технологические, строительные, электротехнические и сантехнические
	часть 2	аспирация и газоочистка.

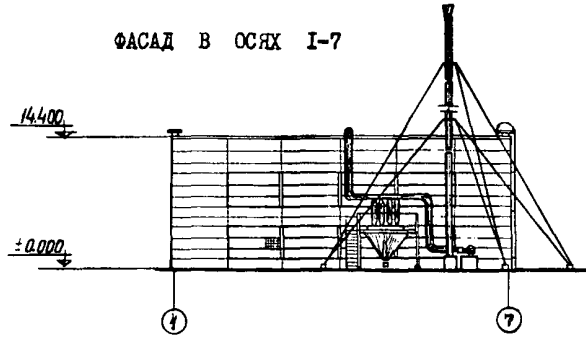
Объем проектных материалов 1015 форматок.

Проект распространяет: Киевский филиал Центрального института типового проектирования  
252057, г.Киев, ул. Эжена Пастье, 12.

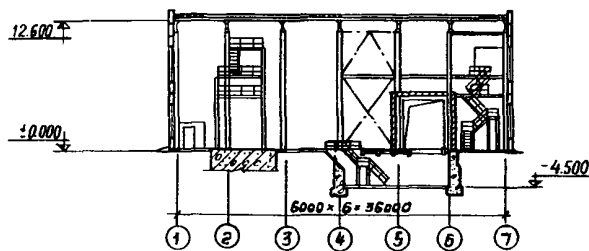
Инв. №  
Паc 029727/1

<b>К</b>	СТЕЛЛАЖИ ПРОИЗВОДСТВА ДЕГИДРАТИРОВАННОЙ ГЛИНЫ В ПЕЧАХ КИПАЩЕГО СЛОЯ	П А С П О Р Т ТИПОВОЙ ПРОЕКТ № 409-2I-37
ЧАСТЬ <b>2</b>  Раздел 4 Подгруппа 409-2I	Область применения - районы с обычными геологическими условиями. Расчетная температура наружного воздуха - 30°C. Нормативная снеговая нагрузка - 100 кг/м <sup>2</sup> Нормативный скоростной напор ветра - 27 кг/м <sup>2</sup> Класс здания - II Степень долговечности - II Степень огнестойкости - II	У.ЛК. 666.3.041  Разработан институтом "Гипростром" (г.Москва) Ярославская ул. дом 23.  Утвержден и введен в действие Минпромстрой- материалов СССР, протокол № 28-208/7I от 7 января 1972 г.

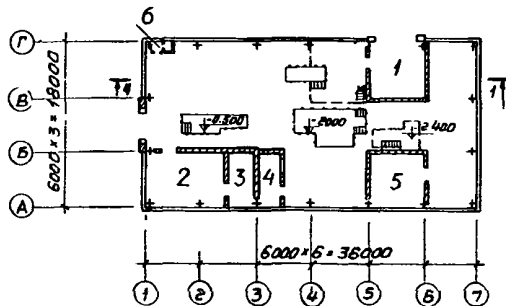
ФАСАД В ОСЯХ I-7



РАЗРЕЗ I-I



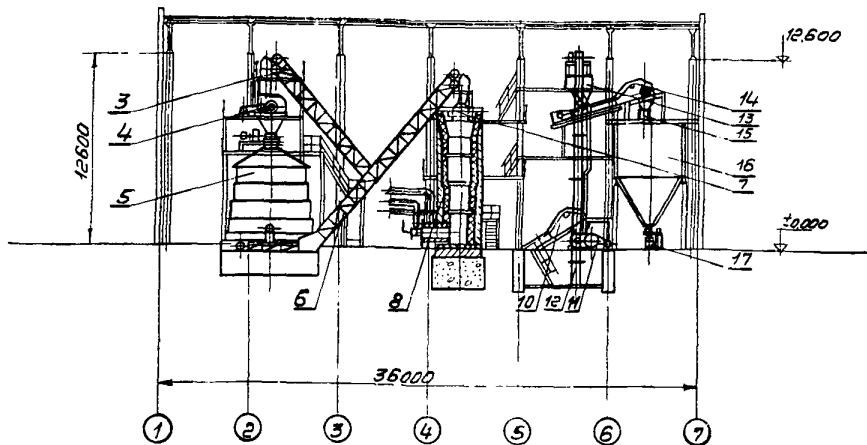
ПЛАН НА ОТМ. ± 0.00



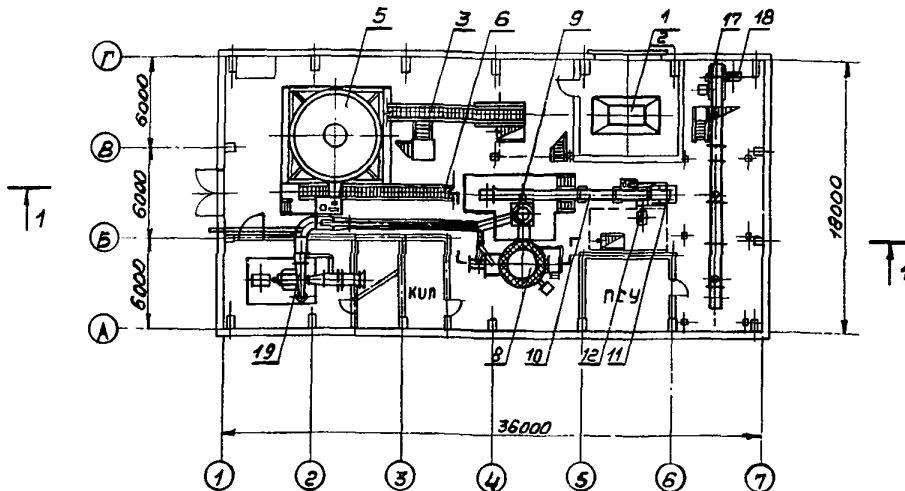
ЭКСПЛИКАЦИЯ

		м <sup>2</sup>
1.	Прием сырья	40,6 "
2.	Помещение нагревателя	51,0 "
3.	Приточная камера	18,0 "
4.	К И П	18,0 "
5.	П С У	30,0 "
6.	Санузел	

## РАЗРЕЗ I-I



П Л А Н



ЭКСПЛИКАЦИЯ ОБОРУДОВАНИЯ

- |                                                                |                                               |
|----------------------------------------------------------------|-----------------------------------------------|
| 1. Глинорыхлитель СМ 1031А                                     | 11. Дробилка валковая ДВГ-3М                  |
| 2. Питатель ящичный СМ 1091                                    | 12. Элеватор цепной ЦГ-200                    |
| 3. Конвейер пластинчатый крутонаклонный                        | 13. Грохот С-861                              |
| 4. Вальцы для камневыведения СМ 1198                           | 14. Конвейер с погруженными скребками КПС-200 |
| 5. Силос для хранения глины = 90 м <sup>3</sup>                | 15. Конвейер с погруженными скребками КПС-200 |
| 6. Конвейер пластинчатый крутонаклонный                        | 16. Бункер запаса готовой продукции           |
| 7. Гранулятор роторный СМ 1015А                                | 17. Конвейер с погруженными скребками КПС-500 |
| 8. Печь дегидратации глины в кипящем слое $\phi$ 2880 Н = 9390 | 18. Элеватор цепной ЦГ-200                    |
| 9. Холодильник $\phi$ 1200 Н = 2700                            | 19. Нагнетатель типа 400-12-3                 |
| 10. Конвейер с погруженными скребками КПС-500                  |                                               |

Страница 5	ОСНОВНЫЕ ПОКАЗАТЕЛИ			СТРОИТЕЛЬНЫЕ КОНСТРУКЦИИ
	ОБЪЕМ строительный подвала	10142 561	м <sup>3</sup> "	
ПЛОЩАДЬ застройки полезная рабочая	670,0 1533,0 1390,0	м <sup>2</sup> " "		Стены - панели из ячеистого бетона объемным весом 700 кг/м <sup>3</sup> по серии СТ-02-31 типоразмеров 2 Покрытия - сборные железобетонные плиты по серии ПК-01-74/62; ПК-01-119; ПК-01-88 типоразмеров 6 Лестницы - стальные по серии КЭ-03-1 Кровля - 3 слоя рубероида с защитным слоем гравия, втопленного в битумную мастику. Утеплитель - пенобетон. Полы - бетонные из керамической плитки, цементно-песчаные. Окна - по ГОСТ 12506-67 и по серии ПР-05-50/71 типоразмеров 4. Двери - по ГОСТ 6629-64 типоразмеров 5 Ворота - по серии ПР-05-36.4 и ПР-05-58 в.1 типоразмеров 2 Отделка наружная - окраска панелей с расшивкой швов Отделка внутренняя - штукатурка, окраска поливинилацетатной эмалью, силикатной гидрофобной краской, масляной краской, облицовка глазурованной плиткой Наибольший вес конструкций - балка 9,1 т
СМЕТНАЯ СТОИМОСТЬ				
Общая	355,5 тыс.руб.			
Строительно-монтажных работ	257,2	"		
оборудования	98,3	"		
ДОПОЛНИТЕЛЬНЫЕ ДАННЫЕ				
Применение конструкций серии КЭ-01-55 и СТ-02-31 при привязке должно быть согласовано с подрядной строительной организацией.				

## СОСТАВ ПРОЕКТА

Альбом I	-	Пояснительная записка и технико-экономическая часть
Альбом II	-	Технологическая часть
Альбом III	-	Печь кипящего слоя
Альбом IV	-	Архитектурно-строительная часть и схема генплана
Альбом V	-	Водопровод, канализация, отопление
Альбом VI	-	Аспирация и газоочистка
Альбом VII	-	Электроснабжение и электрооборудование
Альбом VIII	-	КИП и автоматика
Альбом IX	-	Задание заводу-изготовителю на электротехнические устройства
Альбом X	-	Нестандартизированное оборудование
Альбом XI	-	Заказные спецификации на оборудование
часть I	-	технологическое, сантехническое и электротехническое оборудование
часть 2	-	аспирация и газоочистка
Альбом XII	-	С м е т ы
часть I	-	технологические, строительные, электротехнические и сантехнические
часть 2	-	аспирация и газоочистка.

Объем проектных материалов 1015 форматок.

Проект распространяет: Киевский филиал Центрального института типового проектирования  
252057, г. Киев, ул. Эжена Поте, 12.

Инь. №

Пасп. № 029727/2