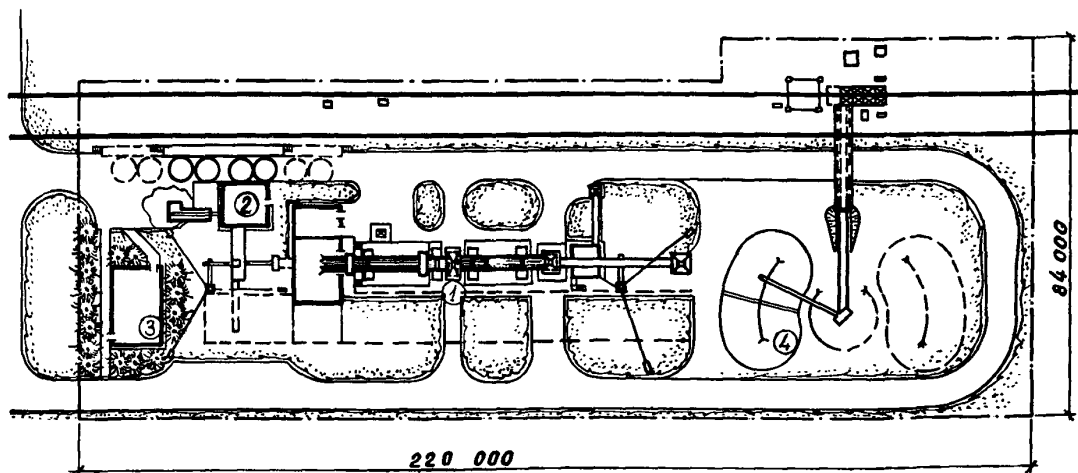
	<p>ПРЕДПРИЯТИЕ ПО ПРОИЗВОДСТВУ ШУНГИЗИТА МОЩНОСТЬЮ 100 ТЫС. КУБ. М В ГОД</p>	<p>П А С П О Р Т ТИПОВОЙ ПРОЕКТ № 409-24-6 УДК. 725.42:891:711.6</p>
<p>ЧАСТЬ 2 Раздел 4 Подгруппа 409-24</p>	<p>Область применения - районы с обычными геологическими условиями. Расчетная температура наружного воздуха - 30°C Нормативная снеговая нагрузка - 100 кг/м² Нормативный скоростной напор ветра - 27 кг/м²</p>	<p>Разработан Государственным проектным институтом "Гипростром" - г. Москва, Ярославская, 23. Утвержден МПСМ СССР, протокол от 27 апреля 1972г. Введен в действие институтом "Гипростром", приказ № 98 от 19 июня 1972г.</p>

СХЕМА ГЕНПЛАНА



ПЕРЕЧЕНЬ ОСНОВНЫХ ЗДАНИЙ И СООРУЖЕНИЙ

№ пп	Наименование	Площадь застройки в м ²	Строительный объем в м ³	Сметная стоимость в тыс.руб.	№ типовых проектов
1.	Производственный комплекс	930	3720	550,9	409-24-6
2.	Склад готовой продукции	248	2780	167,5	409-24-6
3.	Административно-бытовой корпус	200	1640	50,8	409-24-6
4.	Автоматизированный склад запорителей с приемным устройством	165	256	122,9	4-09-988

О П И С А Н И Е П Р О Е К Т А

Проект предприятия по производству шунгизита мощностью 100 тыс.куб.м в год предусматривает выпуск шунгизита со средней насыпной массой 500 кг/м³.

На территории предприятия располагается производственный комплекс, состоящий из узла подачи сырья, отделения термодготовки и обжига, холодильного отделения, системы газоочистки и т.д. Для складирования готовой продукции и выгрузки ее на железнодорожный и автомобильный транспорт предусмотрен склад готовой продукции.

В проекте предусмотрено два вида технологического топлива - мазут и природный газ.

Здания, расположенные на промплощадке, предусмотрены из типовых пролетов с применением унифицированных железобетонных конструкций и деталей.

Механизация и автоматизация производственных процессов осуществляется с применением серийно выпускаемого оборудования и приборов.

Проект разработан для строительства в комплексе предприятий стройиндустрии, с учетом кооперирования в части инженерных коммуникаций, организаций питания, медицинского обслуживания и пожарной охраны.

ОСНОВНЫЕ ПОКАЗАТЕЛИ ПРОЕКТА

РАСХОД НА ПРЕДПРИЯТИЕ

Воды	м ³ /час	6,14	Общее число работающих	-	44
Тепла	ккал/час	274100	В том числе рабочих	-	38
Газа (вариант на газе)	м ³ /час	615	из них рабочих основного	-	14
Мазута (вариант на мазуте)	т/час	0,56	производства	-	1,3
Потребная мощность			омен в сутки		
электроэнергии	квт	570	Выработка на I-го рабочего		
Пара	т/час	0,24	в руб.		- 30800

ПОКАЗАТЕЛИ ГЕНПЛАНА

Площадь участка в га	1,71
Плотность застройки в %	38,00

ДОПОЛНИТЕЛЬНЫЕ ДАННЫЕ

Для разгрузки сырья с железной дороги и его хранения в проекте применен автоматизированный склад сырья Т.П. № 4-09-938 в двух вариантах. При варианте подачи сырья в производство автопогрузчиком - без подштабельного тоннеля, при варианте подачи сырья системой ленточных конвейеров - с подштабельным тоннелем. Выбор топлива и обеспечение им производства осуществляется при конкретной привязке типового проекта.

СОСТАВ ПРОЕКТА


- Альбом I - Пояснительная записка.
- Альбом II - Производственный комплекс. Генплан. Архитектурно-строительная часть.
- Альбом III - Производственный комплекс. Технологическая и теплотехническая части.
- Альбом IV, часть I - Производственный комплекс. Газоочистка. Технологическая и строительная части.
- Альбом IV, часть 2 - Производственный комплекс. Газоочистка. Электротехническая часть.
- Альбом V - Производственный комплекс. Отопление и вентиляция. Водопровод и канализация.
- Альбом VI - Производственный комплекс. Электроснабжение, силовое электрооборудование, электроосвещение и слаботочные устройства.
- Альбом VII - Производственный комплекс. Централизованное управление электроприводами.
- Альбом VIII - Производственный комплекс. Задание заводу-изготовителю на комплектные электрические устройства.
- Альбом IX - Производственный комплекс. Автоматическое управление и контроль.
- Альбом X, часть I - Склад готовой продукции. Технологическая и строительная части. Силовое электрооборудование и электроосвещение.
- Альбом X, часть 2 - Склад готовой продукции. Аспирация и обеспыливание.
- Альбом XI - Административно-бытовой корпус. Строительная часть. Отопление и вентиляция. Водопровод и канализация. Силовое электрооборудование, электроосвещение и слаботочные устройства.
- Альбом XII, часть I - Заказные спецификации.
- Альбом XII, часть 2 - Заказные спецификации.
- Альбом XIII, часть I - Нестандартизированное оборудование.
- Альбом XIII, часть 2 - Нестандартизированное оборудование.
- Альбом XIII, часть 3 - Нестандартизированное оборудование.
- Альбом XIII, часть 4 - Нестандартизированное оборудование.
- Альбом XIV - Производственный комплекс. Сводная и объектная сметы. Сметы на виды работ и оборудование.
- Альбом XV - Производственный комплекс. Газоочистка. Сметы.
- Альбом XVI, часть I - Склад готовой продукции. Объектная смета. Сметы на виды работ и оборудование.
- Альбом XVI, часть 2 - Склад готовой продукции. Сметы на аспирационное оборудование.
- Альбом XVII - Административно-бытовой корпус. Объектная смета. Сметы на виды работ и оборудование.

Объем проектных материалов 1447 форматок.

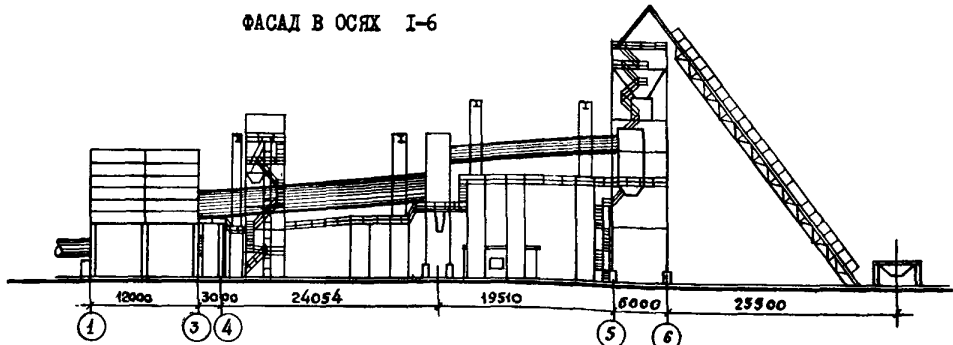
Проект распространяет: Киевский филиал ЦИТП 252057 г.Киев, Эжена Потье,12

Инв. №

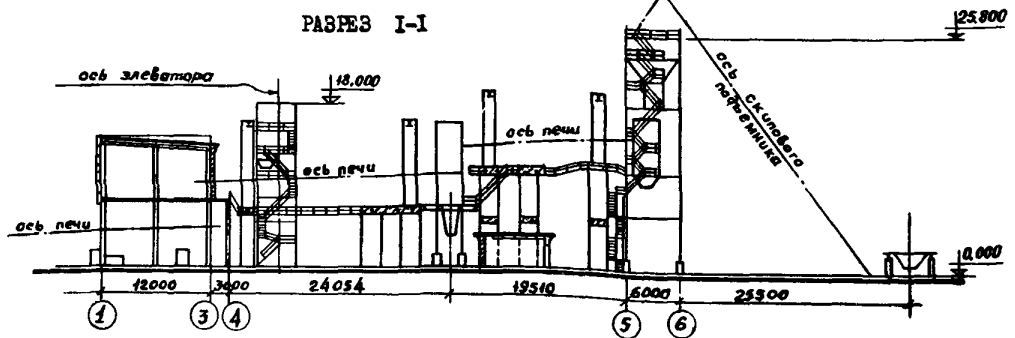
Пасп. № 029693/1

	ПРЕДПРИЯТИЕ ПО ПРОИЗВОДСТВУ ШУНГИЗИТА МОЩНОСТЬЮ 100 ТЫС.КУБ. М В ГОД ПРОИЗВОСТВЕННЫЙ КОМПЛЕКС	П А С П О Р Т ТИПОВОЙ ПРОЕКТ № 409-24-6 УДК. 725.42:691
	ЧАСТЬ 2 Раздел 4 Подгруппа 409-24	Область применения: районы с обычными геологическими условиями. Расчетная температура наружного воздуха - 30° Нормативная снеговая нагрузка - 100 кг/м ² Нормативный скоростной напор ветра - 27 кг/м ² Класс здания - П Степень долговечности - П Степень огнестойкости - П

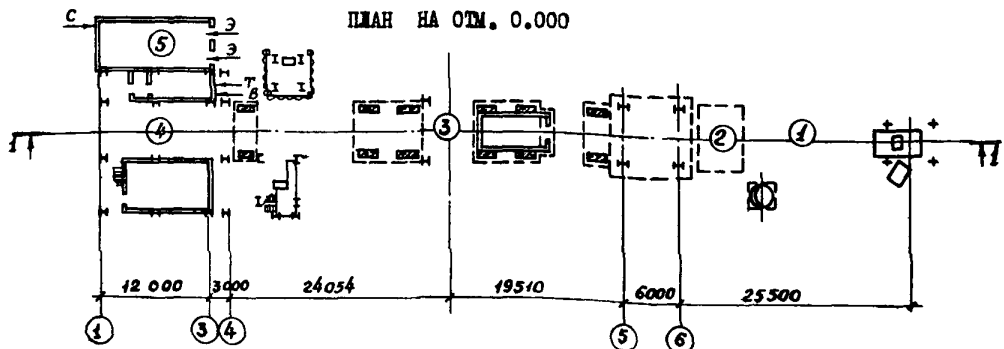
ФАСАД В ОСЯХ I-6



РАЗРЕЗ I-I



ПЛАН НА 0.000



ЭКСПЛИКАЦИЯ

1. Узел подачи сырья	180,0 м ²
2. Система газоочистки	118,0 "
3. Отделение термоподготовки и обжига	140,0 "
4. Холодильное отделение	216,0 "
5. Трансформаторная подстанция и помещение КИП	205,5 "

ОПИСАНИЕ ТЕХНОЛОГИЧЕСКОГО ПРОЦЕССА

Фракционированный шунгитовый щебень, доставляемый железнодорожным транспортом, поступает на автоматизированный склад сырья (Т.П. 409-933), откуда тракторным погрузчиком (или системой ленточных конвейеров) подается в промежуточный бункер. Из бункера шунгит скиповым подъемником подается в расходный бункер, установленный над печью термоподготовки.

Из расходного бункера автоматический весовой дозатор подает шунгит во вращающуюся печь термоподготовки, откуда шунгит поступает во вращающуюся печь обжига. Для опудривания шунгита предусмотрен узел подачи опудривающего порошка.

Охлаждение обожженного шунгизита производится в барабанном холодильнике и аэрожелобе. Из аэрожелоба охлажденный шунгизит конвейером с погруженными скребками подается на склад готовой продукции. Для очистки отходящих газов и аспирации аэрожелоба предусмотрена система газоочистки и обеспыливания.

ПРОИЗВОДСТВЕННАЯ ПРОГРАММА

ПОТРЕБНОСТЬ В РЕСУРСАХ И СЫРЬЕ

Шунгизит фракции мм	Процентное соотношение %	Производитель- ность в натураль- ном исчислении м3	Сырья:	
0-5	5	5000	шунгитового щебня	- 39000 м3
5-10	45	45000	порошка опудривающего	- 1600 т
10-20	45	45000	Топлива:	
20-40	5	5000	газа (газовый вариант)	- 4800000 м3
			мазута (мазутный вариант)	- 4560 т
			Электроэнергии	- 2006 тыс.квтч
Всего	100	100000	Воды	- 13140 м3

РЕЖИМ РАБОТЫ И ШТАТЫ

Рабочих дней в году	-	365
Количество смен	-	1,3
Общее число работающих	-	40
В том числе рабочих	-	34
То же в наибольшей смене	-	14
Коэффициент сменности	-	1,49


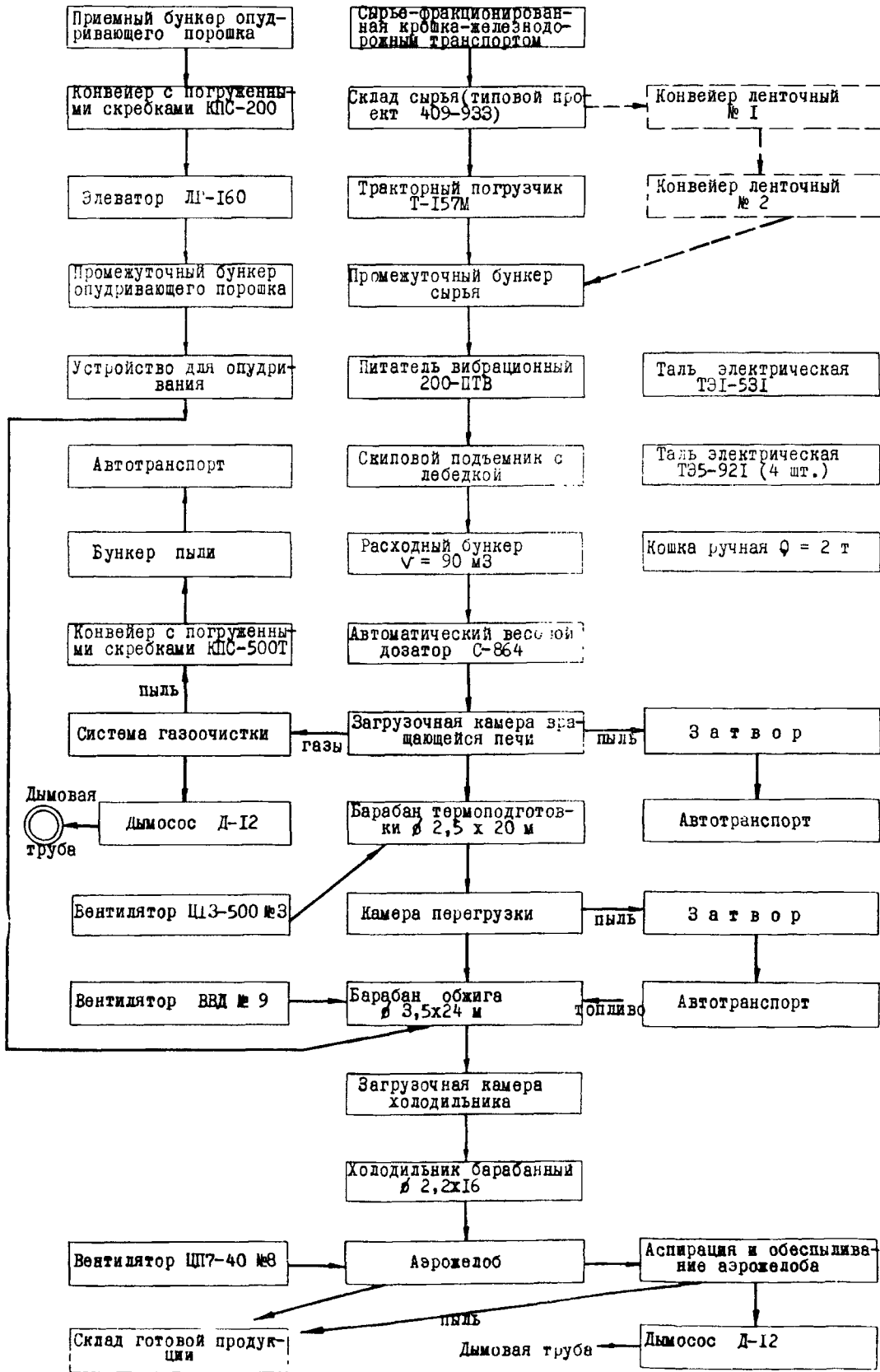
 2	ГИПРОСТРОМ	Предприятие по производству угля с та мощностью 100 тыс.кус.м. в год. Производственный комплекс	Типовой проект № 409-24-6	Паспорт Лист

СХЕМА ТЕХНОЛОГИЧЕСКОГО ПРОЦЕССА

Вариант склада сырья
с подштабельным тоннелем



ОСНОВНЫЕ ПОКАЗАТЕЛИ ОБЪЕМ:			СТРОИТЕЛЬНЫЕ КОНСТРУКЦИИ
Строительный	м3	3720	Фундаменты - монолитные железобетонные и бетонные.
на расчетную единицу	"	0,037	Колонны - стальные.
ПЛОЩАДЬ			Прогоны - стальные.
застройки	м2	930	Балки - стальные.
полезная	"	910	Перекрытия - монолитные жел.бет. по стальным балкам;
рабочая	"	450	Сборные жел.бет.плиты, серия I.14I-I выпуск I,
на расчетную единицу	"	0,009	типоразмеров I.
РАСХОД МАТЕРИАЛОВ			Стены - керамзитобетонные панели, серия СТ-02-3I,
цемента	т	380,5	в.2, типоразмеров 4 и кирпичные.
стали	"	299,2	Лестницы - железобетонные, серия ИИ-65, типоразмеров I
железобетона	м3	854	стальные, серия КЭ-03-I, типоразмеров - 2,
в том числе сборного	"	83	Фермы - Стальные
лесоматериалов	"	280	Покрытие - Железобетонные преднапряженные плиты,
кирпича	тыс.шт	384,6	серия I.465-I, типоразмеров - 2.
керамзитобетона	м3	38,0	Кровля - одно и двускатная руберойдная 3-х слойная
СМЕТНАЯ СТОИМОСТЬ			по плитному утеплителю с объемным весом
Общая	тыс.руб.	550,94	$\gamma = 500 \text{ кг/м}^3$; асбестоцементные листы уси-
строительно-монтаж-	"	300,65	ленного профиля, ГОСТ 8423-57.
ных работ	"	250,29	Полы - Бетонные и из поливинилхлоридных и кера-
оборудования	"	80,7	мических плиток.
I м3 здания	руб.	668,0	Окна - стальные, серия ПР-05-50/7I выпуск I, типо-
I м2 рабочей площади	"	3,0	размеров - 2; деревянные, ГОСТ I2506-67, типоразмеров 5
на расчетную единицу	"	6030	Двери - деревянные, ГОСТ 6629-64, типоразмеров - 3;
ТРУДОВЫЕ ЗАТРАТЫ			ворота трансф. подстанция по ТП 407-3-I3, альбом 2I.
на здание	чел.-день	I,6	Отделка наружная - расшивка швов кирпичных стен.
на I м3 здания	"	6030	Отделка внутренняя - побелка известковая, окраска
ЭКСПЛУАТАЦИОННЫЕ ПОКАЗАТЕЛИ			клеевой и масляной краской.
расход воды	л /сек.	0,74	Наибольший вес конструкции - 3,2 т. Плита ПНС-3А(Д-143)
расход воды	м3/сутки	36,0	5х6
расход тепла	ккал/час	95300	ИНЖЕНЕРНОЕ ОБОРУДОВАНИЕ
в том числе:	"	69950	Водопровод- объединенный хозяйственно-питьевой произ-
на отопление	"	25350	водственный. Напор на вводе - 18 м.вод.ст.
на вентиляцию	"	615	Отопление - местными нагревательными приборами,
расход газа (газовый	м3/час	570	воздушное с приточной вентиляцией. Тепло-
вариант)	"	456,6	носитель-перегретая вода 150-700. В ПСУ, расположен-
расход мазута (мазутный	т/час		ном в фундаментах печи - электрическое.
вариант)	"		Вентиляция - приточно-вытяжная с искусственным и
Потребная мощность	квт		естественным побуждением.
электроэнергии	"		Мааутоснабжение - от склада мазута действующего завода.
			Электроснабжение - от встроенной трансформаторной
			подстанции, питающее напряжение 6-10 кв.
			Слаботочные устройства - от существующих сетей теле-
			фонной связи действующего завода.

ДОПОЛНИТЕЛЬНЫЕ ДАННЫЕ

В производственный комплекс входит подстанция на 2 трансформатора по 630 кв, стоимость которой включена в общую стоимость производственного комплекса, определенной в ценах I. I. 69г.

СОСТАВ ПРОЕКТА


- Альбом I - Пояснительная записка.
- Альбом II - Производственный комплекс. Генплан. Архитектурно-строительная часть.
- Альбом III - Производственный комплекс. Технологическая и теплотехническая части.
- Альбом IV, часть I - Производственный комплекс. Газоочистка. Технологическая и строительная части.
- Альбом IV, часть 2 - Производственный комплекс. Газоочистка. Электротехническая часть.
- Альбом V - Производственный комплекс. Отопление и вентиляция. Водопровод и канализация.
- Альбом VI - Производственный комплекс. Электроснабжение, силовое электрооборудование, электроосвещение и слаботочные устройства.
- Альбом VII - Производственный комплекс. Централизованное управление электроприводами.
- Альбом VIII - Производственный комплекс. Задание заводу-изготовителю на комплектные электрические устройства.
- Альбом IX - Производственный комплекс. Автоматические регулирования и контроль.
- Альбом X, часть I - Заказные спецификации.
- Альбом X, часть 2 - Заказные спецификации.
- Альбом XI, часть I - Нестандартизированное оборудование
- Альбом XI, часть 2 - Нестандартизированное оборудование
- Альбом XI, часть 3 - Нестандартизированное оборудование
- Альбом XII - Производственный комплекс. Сводная и объектная сметы. Сметы на виды работ и оборудование.
- Альбом XIII - Производственный комплекс. Газоочистка. Сметы.

Объем проектных материалов I134 форматки.

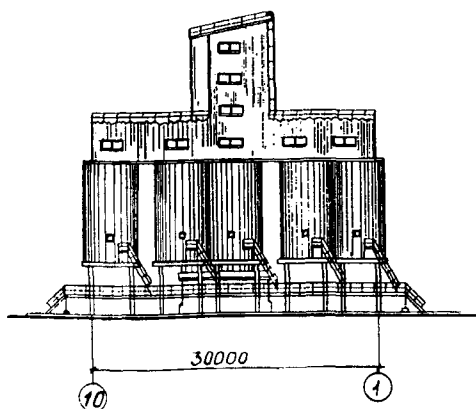
Проект распространяет: Киевский филиал ЦИТП 252057 г. Киев, Эжена Потье, 12

Инв. №

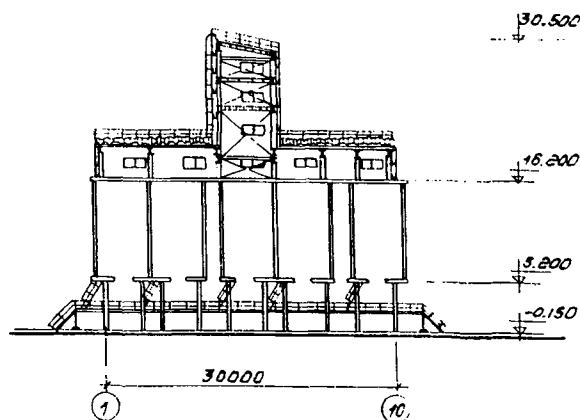
Пасп. № 029693/2

	<p>ПРЕДПРИЯТИЕ ПО ПРОИЗВОДСТВУ ШУНИГИЗИТА МОЩНОСТЬЮ 100 ТЫС. КУБ. М В ГОД СКЛАД ГОТОВОЙ ПРОДУКЦИИ</p>	<p>П А С П О Р Т ТИПОВОЙ ПРОЕКТ № 409-24-6 У.И.К. 725.42.4.01</p>
<p>ЧАСТЬ 2 Раздел 4 Подгруппа 409-24</p>	<p>Область применения: районы с обычными геологическими условиями. Расчетная температура наружного воздуха - 30° Нормативная снеговая нагрузка - 100 кг/м² Нормативный скоростной напор ветра - 27 кг/м² Класс здания - П Степень долговечности - П Степень огнестойкости - П</p>	<p>Разработан Государственным проектным институтом "Гипростром" - г. Москва, Ярославская ул., 23. Утвержден МПСМ СССР, протокол от 27 апреля 1972г. Введен в действие институтом "Гипростром", приказ № 98 от 19 июня 1972г.</p>

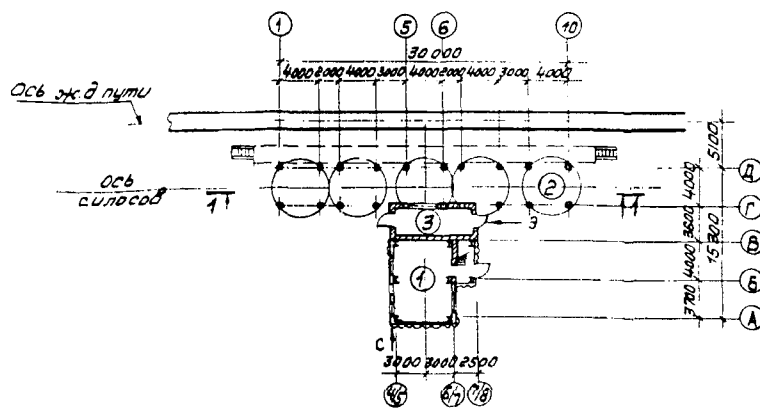
ФАСАД В ОСН I-I



РАЗРЕЗ I-I



ПЛАН НА ОТМ. 0.000



ЭКСПЛИКАЦИЯ

1.	Помещение элеваторов	46,2 м ²
2.	Отделение силосов	180,0 "
3.	Помещение станции управления	30,6 "

ОПИСАНИЕ ТЕХНОЛОГИЧЕСКОГО ПРОЦЕССА

Охлажденные в аэрожелобе гранулы конвейером с погруженными скребками и элеватором подаются в грависортировку, установленную в помещении над силосными банками, где производится рассев шунгизита по фракциям.

После отсева с помощью конвейеров с погруженными скребками фракционированный шунгизит распределяется по силосам. Выгрузочные точки конвейеров снабжены шиберами, которые управляются дистанционно и заблокированы с указателями в верхнего и нижнего уровней.

Выгрузка шунгизита из склада производится на автомобильный или железнодорожный транспорт. Имеется также возможность выдачи шунгизита непосредственно в бетоно-смесительные узлы заводов ЖБИ и крупнопанельного домостроения.

В случае выхода из строя какого-либо оборудования склада или образования некондиционной продукции, предусмотрен аварийный выброс ленточным конвейером на площадку, расположенную рядом со складом.

ПРОИЗВОДСТВЕННАЯ ПРОГРАММА			ПОТРЕБНОСТЬ В РЕСУРСАХ	
Шунгизит фракции, мм	Процентное соотношение, %	Производительность в натуральном исчислении, м3	Шунгизитовый гравий	
0-5	5	5000	-	100000 м3
5-10	45	45000		
10-20	45	45000		
20-40	5	5000		
Всего:	100	100000	Электроснабжения	- 559 тыс.квтч

РЕЖИМ РАБОТЫ И ШТАТЫ

Рабочих дней в году	-	365
Количество смен	-	3
Общее число работающих	-	4
В том числе рабочих	-	4
То же в наибольшей смене	-	2
Коэффициент сменности	-	1,49


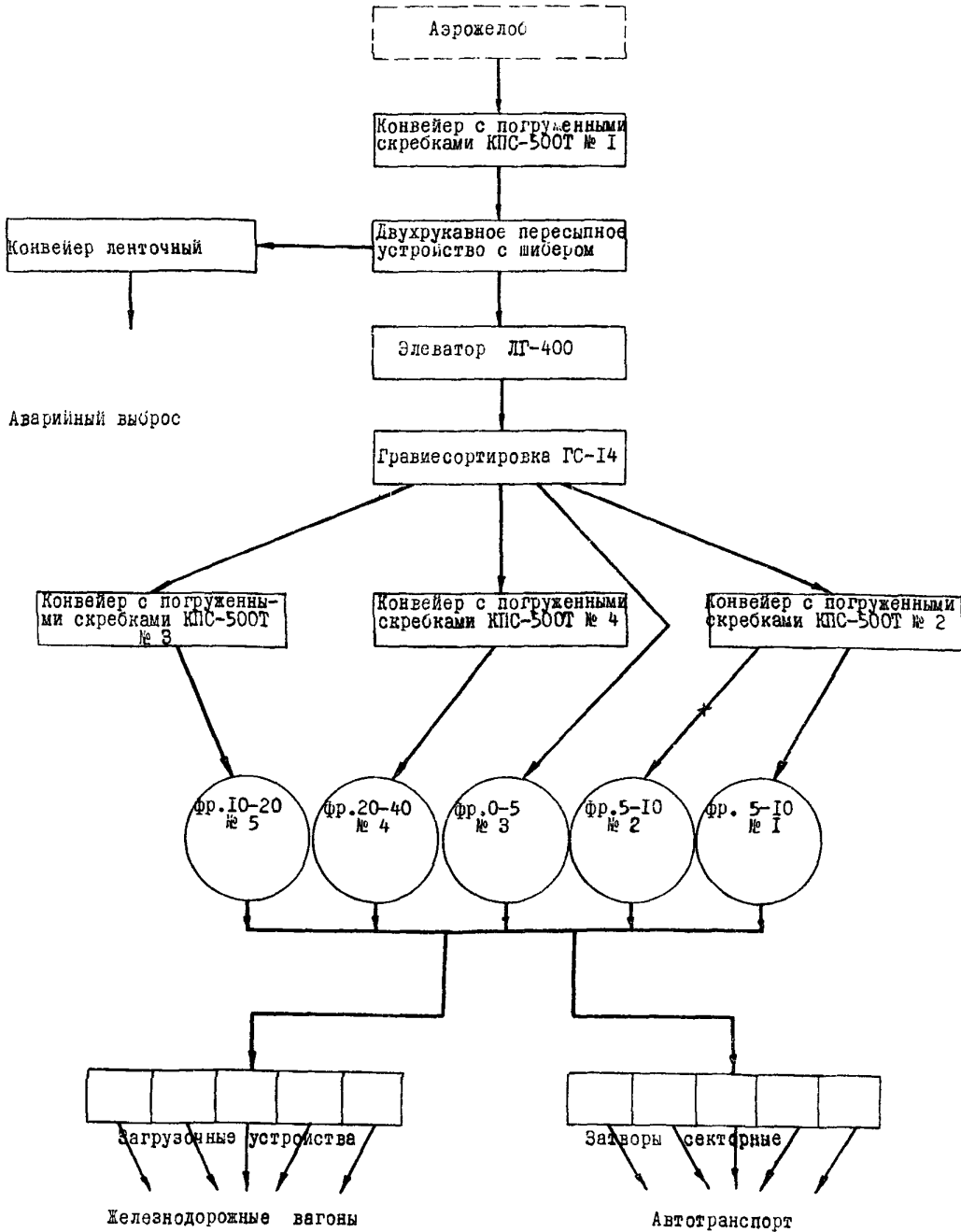
	ГИПРОСТРОМ	Предприятие по производству шунгизита мощностью 100 тыс. куб. м в год Склад готовой продукции	Типовой проект № 409-24-6	Паспорт Лист
--	------------	--	---------------------------	--------------

СХЕМА ТЕХНОЛОГИЧЕСКОГО ПРОЦЕССА



ОСНОВНЫЕ ПОКАЗАТЕЛИ ОБЪЕМ:			СТРОИТЕЛЬНЫЕ КОНСТРУКЦИИ	
Строительный	м3	2780	Фундаменты	- монолитные железобетонные и бетонные.
на расчетную единицу	"	0,027	Колонны	- железобетонные сборные по серии ИС-01-09, альбом 4, вып.2, типоразмеров I и стальные
ПЛОЩАДЬ			Прогоны	- стальные.
застройки	м2	243	Балки	- стальные и сборные железобетонные по серии ИС-01-09, альбом 2, вып.2, типоразмеров I.
полезная	"	768	Перекрытия	- монолитные железобетонные по стальным балкам
рабочая	"	306	Стены	- из волнистых асбестоцементных листов по ГОСТу 8423-57
на расчетную единицу	"	0,002	Лестницы	- стальные.
РАСХОД МАТЕРИАЛОВ			Кровля	- из волнистых асбестоцементных листов по ГОСТу 8423-57
цемента	т	188,7	Полы	- бетонные цементно-песчаные, рифленая сталь
стали	т	217,1	Окна	- стальные по серии I.436-4, типоразмеров 3.
железобетона	м3	506,0	Двери	- по ГОСТу I4624-69, типоразмеров 3.
в том числе сборного	"	42,9	Отделка наружная	- кладка с подбором кирпича и расшивкой швов.
лесоматериалов	"	145,1	Отделка внутренняя	- окраска кирпичных стен ПСУ-водоэмульсионной краской, остальных помещений - силикатной краской.
кирпича	тыс.шт.	26,6	Наибольший вес конструкции	- 3,5 т. Балка БС-I-2
СМЕТНАЯ СТОИМОСТЬ			ИНЖЕНЕРНОЕ ОБОРУДОВАНИЕ	
общая	тыс.руб.	167,47	Отопление	- неотопляемый склад, в ПСУ - электрическое.
строительно-монтажных работ	"	127,48	Вентиляция	- производственная аспирация.
оборудования	"	39,99	Электроснабжение	- от трансформаторной подстанции производственного комплекса, напряжение 380/220В
I м3 здания	руб.	45,9	Слаботочные устройства	- от распределительных устройств производственного комплекса.
I м2 рабочей площади	"	416,6		
на расчетную единицу	"	1,27		
ТРУДОВЫЕ ЗАТРАТЫ				
на здание	чел-день	4717,7		
на I м3 здания	"	1,70		
ЭКСПЛУАТАЦИОННЫЕ ПОКАЗАТЕЛИ				
потребная мощность электроэнергии	квт	107		

ДОПОЛНИТЕЛЬНЫЕ ДАННЫЕ

Сметная стоимость определена в ценах I.I-1969г.

СОСТАВ ПРОЕКТА


- Альбом I - Пояснительная записка
- Альбом X, часть I - Склад готовой продукции. Технологическая и строительная части. Символьное электрооборудование и электроосвещение.
- Альбом X, часть 2 - Склад готовой продукции. Аспирация и обеспыливание.
- Альбом XII, часть I - Заказные спецификации.
- Альбом XII, часть 2 - Заказные спецификации.
- Альбом XIII, часть 4 - Нестандартизированное оборудование.
- Альбом XVI, часть I - Склад готовой продукции. Объектная смета. Сметы на виды работ и оборудование.
- Альбом XVI, часть 2 - Склад готовой продукции. Сметы на аспирационное оборудование.

Объем проектных материалов 299 форматок

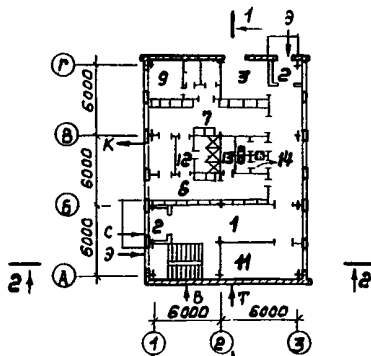
Проект распространяет: Киевский филиал ЦИТИП 252057 г.Киев
Эжена Петье, I2

Инв. №

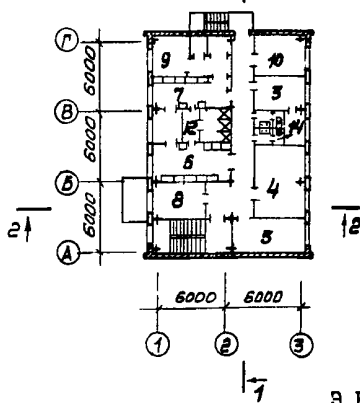
Паоп. № 029693/3

	ПРЕДПРИЯТИЯ ПО ПРОИЗВОДСТВУ ШУНГИЗИТА МОЩНОСТЬЮ 100 ТЫС. КУБ. М В ГОД АДМИНИСТРАТИВНО-БЫТОВОЙ КОРПУС	П А С П О Р Т ТИПОВОЙ ПРОЕКТ № 409-24-6 УЛК. 725.42:691
	Область применения: районы с обычными геологическими условиями. Расчетная температура наружного воздуха - 30° Нормативная снеговая нагрузка - 100 кг/м ² Нормативный скоростной напор ветра - 27 кг/м ² Класс здания - П Степень долговечности - П Степень огнестойкости - П	Разработан Государственным проектным институтом "Гипрострой" - г. Москва, Ярославская ул., 23. Утвержден МПСМ СССР, протокол от 27 апреля 1972г. Введен в действие институтом "Гипрострой", приказ № 98 от 19 июня 1972г.
ЧАСТЬ 2 Раздел 4 Подгруппа 409-24		

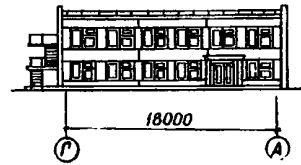
ПЛАН НА ОТМ. 0.000



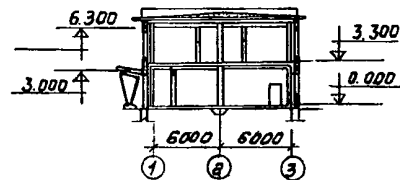
ПЛАН НА ОТМ. 3.300



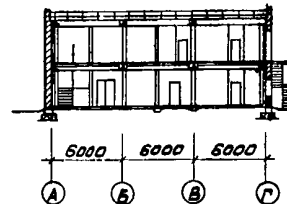
Ф А С А Д



РАЗРЕЗ 2-2



РАЗРЕЗ I-I



Э К С П Л И К А Ц И Я

1. Вестибюль	30,0 м ²	8. Помещение для обогрева работающих	19 м ²
2. Тамбуры	9,0 "	9. Камера сушки и обеспыливания одежды	20,0 "
3. Конторские помещения	22,0 "	10. Венткамера	10,5 "
4. Лаборатория	25,9 "	11. Бойлерная	19,5 "
5. Помещение приема пищи	19,5 "	12. Душевые с преддушевыми	20,0 "
6. Гардеробы уличной и домашней одежды	47,5 "	13. Кладовая уборочного инвентаря	4,5 "
7. Гардеробы рабочей одежды	47,5 "	14. Санузлы	12,0 "

ОСНОВНЫЕ ПОКАЗАТЕЛИ

ОБЪЕМ:		
Строительный	м ³	1640,0
На расчетную единицу	"	0,016
ПЛОЩАДЬ		
Застройки	м ²	200,0
Полезная	"	420,0
Рабочая	"	330,0
На расчетную единицу	"	0,002
РАСХОД МАТЕРИАЛОВ		
Цемент	т	54,6
Стали	"	2,2
Железобетона	м ³	98,0
В том числе сборного	"	92,2
Лесоматериалов	"	18,32
Кирпича	тыс.шт.	54,2
Керамзитобетона	м ³	29,6
СМЕТНАЯ СТОИМОСТЬ		
Общая	тыс.руб.	50,27
Строительно-монтажных работ	"	47,73
Оборудования	"	2,54
I м ³ здания	руб.	29,10
I м ² рабочей площади	"	144,63
На расчетную единицу	"	0,48
ТРУДОВЫЕ ЗАТРАТЫ		
На здание	чел-день	1500,11
На I м ³ здания	"	0,91

ЭКСПЛУАТАЦИОННЫЕ ПОКАЗАТЕЛИ

Расход воды	л/сек	2,12
Расход воды	м ³ /сутки	8,33
Расход тепла	ккал/час	178800
В том числе:		
на отопление	"	39200
на вентиляцию	"	24600
на горячее водоснабжение	"	115000
Расход пара	т/час	0,24
Потребная мощность электроэнергии	квт	26,1

ДОПОЛНИТЕЛЬНЫЕ ДАННЫЕ

Сметная стоимость определена в ценах I.I.1969 года.

СОСТАВ ПРОЕКТА

- Альбом XI - Административно-бытовой корпус. Строительная часть. Отопление и вентиляция. Водопровод и канализация. Силовое электрооборудование, электроосвещение и слаботочные устройства.
- Альбом XII, часть I - Заказные спецификации.
- Альбом XIII - Административно-бытовой корпус. Объектная смета. Сметы на виды работ и оборудование.
- Объем проектных материалов I27 форматок.

Проект распространяет: Киевский филиал ЦИТП 252057 г.Киев, Эжена Потье, I2

Инв. №

Пасп. № 029693/4