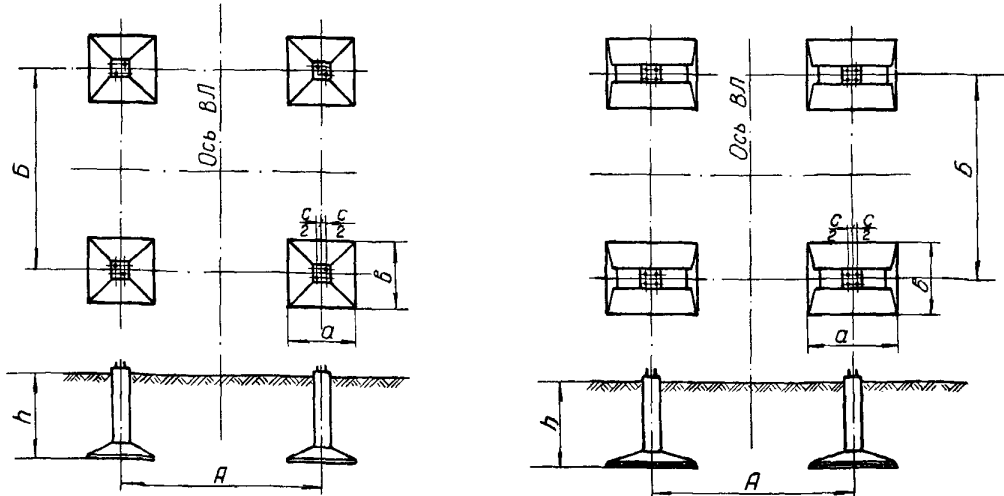
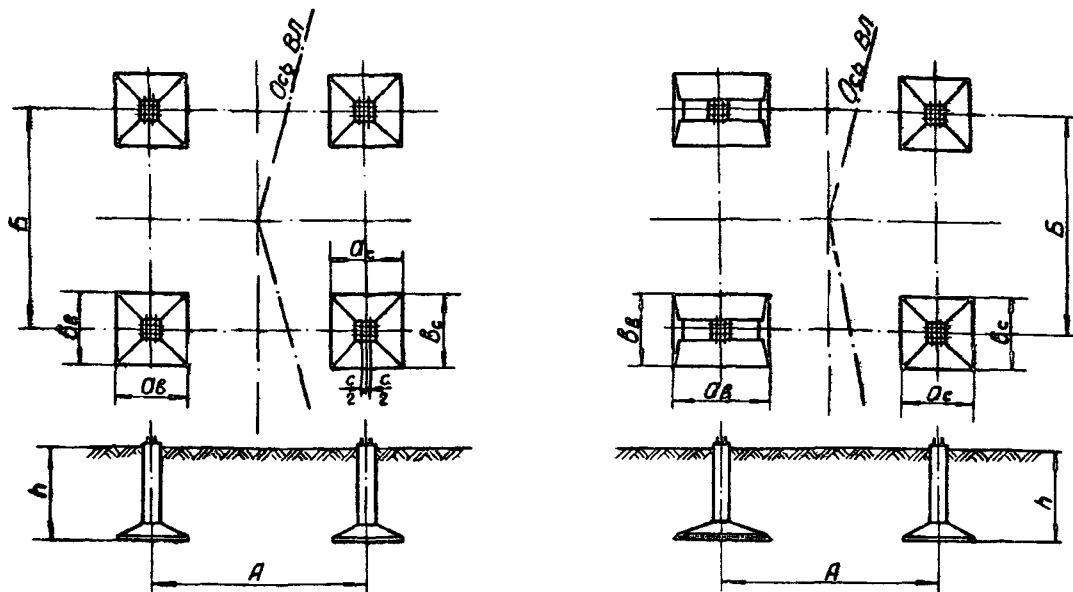
	УСТАНОВочНЫЕ ЧЕРТЕЖИ ФУНДАМЕНТОВ ПОД УНИФИЦИРОВАННЫЕ СТАЛЬНЫЕ ПРОМЕЖУТОЧНЫЕ ОПОРЫ 35-330 КВ.	П А С П О Р Т ТИПОВОЙ ПРОЕКТ № 407-4-42
ЧАСТЬ  <b>2</b>	ОБЛАСТЬ ПРИМЕНЕНИЯ: закрепление промежуточных опор в грунте с помощью сборных железобетонных фундаментов.	УДК. 624.15:621.315.66
Раздел 4 Группа 407-4		Разработан Северо-Западным отделением института "Энергосетьпроект" 198086 Ленинград Невский проспект д. III/3 Утвержден Минэнерго СССР 8.1-72 г. Решение № 15 Введен в действие институтом Энергосетьпроект с 1 февраля 1973 года. Приказ № 190 от 1 декабря 1972 года.

УСТАНОВКА ФУНДАМЕНТОВ ПОД ПРОМЕЖУТОЧНЫЕ СВОБОДНОСТОЯЩИЕ ОПОРЫ



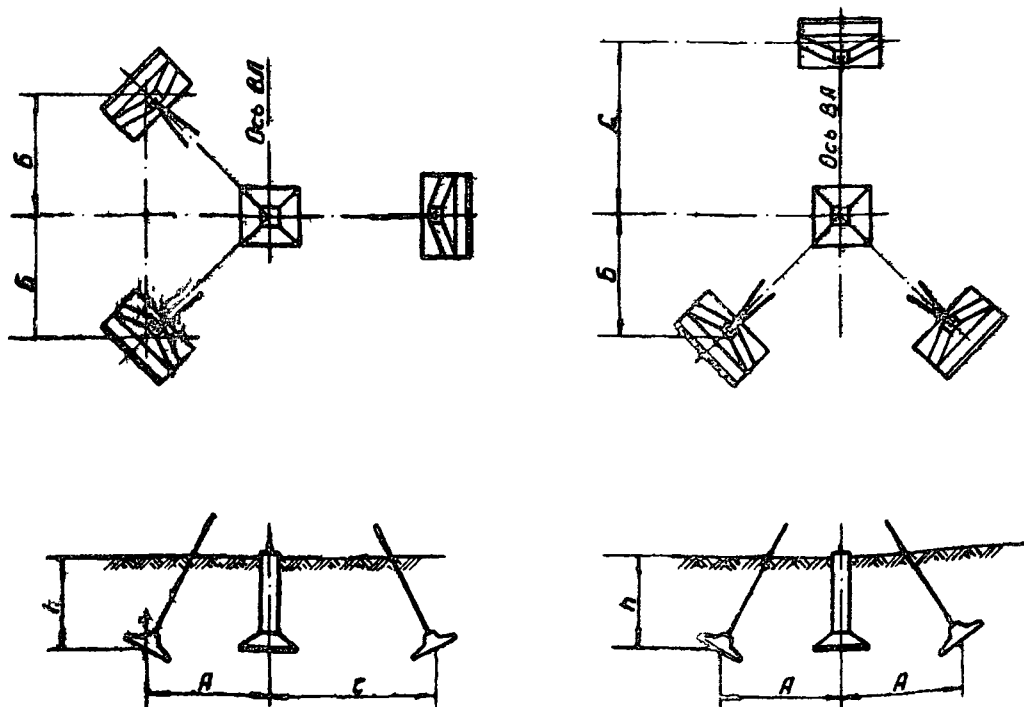
Базы опор		База анкерных болтов	Тип фундамента	Размеры		Глубина заложения	
А	Б			а	б	без банкетки или h	с банкеткой h <sub>млн</sub>
100 120 150 180 200 220 240 260 280 300 320 340 360 380 400 420 440 460 480 500 520 540 560 580 600 620 640 660 680 700 720 740 760 780 800 820 840 860 880 900 920 940 960 980 1000	100 120 150 180 200 220 240 260 280 300 320 340 360 380 400 420 440 460 480 500 520 540 560 580 600 620 640 660 680 700 720 740 760 780 800 820 840 860 880 900 920 940 960 980 1000	200	ФК1-2 Ф1-2	1200 1200	1200 1200	2000 2000	- -
100 120 150 180 200 220 240 260 280 300 320 340 360 380 400 420 440 460 480 500 520 540 560 580 600 620 640 660 680 700 720 740 760 780 800 820 840 860 880 900 920 940 960 980 1000	100 120 150 180 200 220 240 260 280 300 320 340 360 380 400 420 440 460 480 500 520 540 560 580 600 620 640 660 680 700 720 740 760 780 800 820 840 860 880 900 920 940 960 980 1000	200	Ф2-2 Ф3-2 Ф4-2 Ф5-2	1500 1800 2100 2400	1500 1800 2100 2400	2500 2500 2500 3000	- 1500 1500 -
100 120 150 180 200 220 240 260 280 300 320 340 360 380 400 420 440 460 480 500 520 540 560 580 600 620 640 660 680 700 720 740 760 780 800 820 840 860 880 900 920 940 960 980 1000	100 120 150 180 200 220 240 260 280 300 320 340 360 380 400 420 440 460 480 500 520 540 560 580 600 620 640 660 680 700 720 740 760 780 800 820 840 860 880 900 920 940 960 980 1000	250	Ф2-4 Ф3-4 ФС1-4 ФС2-4	1800 2700 3500 4500	1800 2700 2700 2700	3000 3000 3000 3000	- - - -

УСТАНОВКА ФУНДАМЕНТОВ ПОД ПРОМЕЖУТОЧНО-УГЛОВЫЕ ОПОРЫ



Без опор 4,5	Без опор кер- ных блоч- ков	Фундаменты выровненных блоков				Фундаменты сдвиги блоков			Глубина заложения ф-тов	
		Тип ФУ-7а	Размеры a <sub>в</sub> b <sub>в</sub>	Глубина заложения ф-тов Без бан-кетки	Бан-кеткой	Тип Фун-та	Размеры a <sub>с</sub> b <sub>с</sub>	Без бан-кетки h	Бан-кеткой h <sub>min</sub>	
4,5	250	Ф1-А	1500 1500	3000	-	Ф1-А	1500 1500	3000	-	
		Ф2-А	1800 1800	3000	-	Ф2-А	1800 1800	3000	1800	
		Ф3-А	2700 2700	3000	-	Ф3-А	2700 2700	3000	1800	
		ФС1-А	3500 2700	3000	-					
		ФС2-А	4500 2700	3000	1800					

УСТАНОВКА ФУНДАМЕНТОВ ПОД ОПОРЫ НА ОТТЯЖКАХ



К2 ЭНЕРГОСЕТЬ-ПРОЕКТ		УСТАНОВОЧНЫЕ ЧЕРТЕЖИ ПОД УНИФИЦИРОВАННЫЕ СТАЛЬНЫЕ ПРОМЕЖУТОЧНЫЕ ОПОРЫ 35-330 КВ			ТИПОВОЙ ПРОЕКТ 407-4-42		ПАСПОРТ ЛИСТ
Базы опор			Фундаменты под стойку	Анкерные плиты под оттяжки		Типы анкерных болтов	
А	Б	С	Тип фундамента	Глубина заложения	Тип плиты	Глубина заложения	
6,0	10,0	12,0	Ф3-0	2500	ПА1-1	2,5	А1-1
4,8	8,0	9,6	Ф2-0	2500	ПА1-2	3,0	А1-2
5,0	8,2	10,0	ФК1-0	2000		3,0	А1-1
7,0	12,0	14,0	Ф4-0		ПА2-1	2,5	А1-1
10,5	7,0	14,0	Ф3-0	2500	ПА2-1	2,5	А1-1
			Ф2-0		ПА2-2	3,0	А1-2

Усредненная сметная стоимость 1 м<sup>3</sup> сборного железобетона в деле, определенная для I-го территориального района, равна 180 руб.

#### ОПИСАНИЕ ПРОЕКТА

Проект содержит материалы для подбора фундаментов и установочные чертежи фундаментов под унифицированные стальные промежуточные опоры в различных грунтовых условиях.

В проекте разработаны графики и таблицы, представляющие собой исчерпывающий материал, необходимый для подбора фундаментов, а также указания по применению проекта, в которых изложены способы пользования графиками и таблицами, даны примеры расчета. В проекте разработаны установочные чертежи фундаментов под промежуточные свободностоящие опоры и опоры с оттяжками для закреплений этих опор в различных грунтовых условиях, а также образцы установочных чертежей фундаментов под промежуточно-угловые опоры.

#### ДОПОЛНИТЕЛЬНЫЕ ДАННЫЕ

Сметные расчеты составлены в соответствии с "Инструкцией по разработке типовых проектов для промышленного строительства" СН-227-62 в ценах 1969 года.

#### СОСТАВ ПРОЕКТА

Альбом I - Пояснительная записка. Указания по применению проекта.  
Установочные чертежи.

Альбом II - Сметные расчеты

Объем проектных материалов 176 форматом

Проект распространяет: Свердловский филиал  
ЦИТП, 620062, г.Свердловск - 62, ВТУЗ-городок,  
ул.Генеральская, 3-а

Инв.№  
Песп.№ 030041