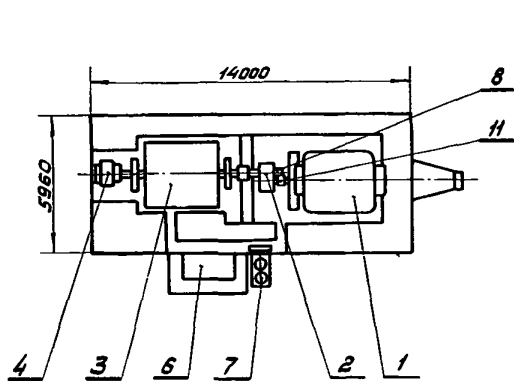
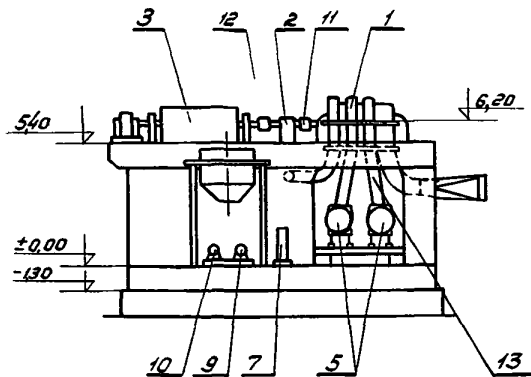


К	УЗЕЛ КОМПРЕССИИ ВОЗДУХА К-1500-62-2	ПАСПОРТ ТИПОВОЙ ПРОЕКТ 405-4-53 УДК. 725.42:662.76
ЧАСТЬ 2 Раздел 4 Группа 405-4	Область применения - районы с обычными геологическими условиями с расчетной температурой наружного воздуха - 30°C.	Разработан Гипрокислородом Москва, 125315, 2-й Амбулаторный проезд, дом 8. Утвержден и введен в действие В/О Союзкислород Минхимпрома протоколом от 9 ноября 1972г.



ПЛАН УЗЛА



ВИД ПО СТРЕЛКЕ А.

ЭКСПЛИКАЦИЯ

- | | | | | |
|--|---------|---|----------------------------------|-----------|
| 1. Компрессор К-1500-62-2 | - 1 шт. | 10. Резервный масляный насос | производ. 400 л/мин. типа УМН-11 | - 1 шт. |
| 2. Редуктор типа Р-8000-1,49 | - 1"-" | 11. Муфта соединительная (между компрессором и редуктором) с кожухом | | - 1"-" |
| 3. Электродвигатель типа STD-10000-2 | - 1"-" | 12. Муфта соединительная (между редуктором и электродвигателем) с кожухом | | - 1"-" |
| 4. Возбудитель типа ВТ-75-3000 | - 1"-" | 13. Патрубки | | - 1 компл |
| 5. Воздухоохладитель промежуточный ВОТ-229-2 | - 2 "-" | | | |
| 6. Масляный бак БМ-4-1 | - 1 "-" | | | |
| 7. Маслоохладитель М8 | - 3 "-" | | | |
| 8. Масляный насос производ. Q - 750 л/мин., = 1500 об/мин. (главный) | - 1 "-" | | | |
| 9. Пусковой масляный насос производ. 480 л/мин. типа УМН-23 | - 1 "-" | | | |

ОПИСАНИЕ ПРОЕКТА

Узел компрессии воздуха с компрессором К-1500-62-2 предназначен для сжатия воздуха и подачи его к потребителю и представляет собой агрегат, состоящий из собственно компрессора, электродвигателя, редуктора, масляной системы, системы водяного охлаждения, органов регулирования, защиты, КИП и системы внешней технологической обвязки.

Компрессор приводится во вращение от синхронного электродвигателя типа СТ Д-10000-2, мощностью 10000 квт, 6000 вольт, 3000 об/мин, с замкнутой системой вентиляции с воздухоохладителями.

Электродвигатель соединяется с компрессором через повышающий редуктор. Соединение редуктора с роторами компрессора и электродвигателя осуществляется посредством зубчатых муфт. Направление вращения ротора компрессора против часовой стрелки, если смотреть со стороны привода. Критическое число оборотов ротора компрессора 1790 об/мин (первый тон) и 6875 об/мин (второй тон)

Маховый момент ротора компрессора и зубчатой пары редуктора, приведенный к муфте электро-

двигателя- 3000 кгм². Регулирование компрессора осуществляется при помощи дроссельной заслонки, приводимой в действие от масляного сервомотора с ручным управлением. Компрессор снабжается автоматически действующей противопомпной защитой. Смазка подшипников компрессора и редуктора, а также зубчатой пары редуктора осуществляется при помощи принудительной циркуляционной масляной системы.

Вес наиболее тяжелой части электродвигателя (статор) - 12,7 т

Вес наиболее тяжелой части компрессора (верхняя часть корпуса компрессора)- 15 т

Минимальная высота подъема крана крана, от уровня пола машинного зала не менее 5 м

Расход воды: а) на 2 промежуточных воздухоохладителя - 720 т/час

б) на 3 маслоохладителя - 54 т/час

в) на воздухоохладитель электродвигателя - 74 т/час

Максимальное допустимое давление воды в секциях воздухоохладителей -3,0 кгс/см².

Температура на входе воды 20°C. Температура воздуха на выходе из нагнетательного патрубка компрессора около 100°C.

Емкость масляного бака- 4,0 м³. Смазочное масло- турбинное 30 (ут)

Типовой проект узла компрессии представляет собой комплексный проект размещения оборудования центробежного воздушного компрессора К-1500-62-1 с приводом от электродвигателя СТ-10000-2 с внешней обвязкой технологическими трубопроводами.

Узел компрессии воздуха устанавливается в помещении со следующими условиями окружающей среды: температура воздуха от + 16 до 40°C, относительная влажность до 60%, атмосферное давление не менее 730 мм ртутного столба (или высота), отсутствие в воздухе взрывоопасных и агрессивных примесей.

ОСНОВНЫЕ ПОКАЗАТЕЛИ СМЕТНАЯ СТОИМОСТЬ

Общая	тыс.руб.	206,92
Строительно-монтажных работ	"	29,28
Оборудования	"	177,64
ЭКСПЛУАТАЦИОННЫЕ ПОКАЗАТЕЛИ		
Потребляемая мощность	квт	7400
Расход производственной воды	т/час	848
Объемная производительность	м ³ /мин	1590
Конечное давление	ата	7,5

СТРОИТЕЛЬНЫЕ КОНСТРУКЦИИ

Фундамент под компрессор-железобетонный, монолитный, рамной конструкции.

ИНЖЕНЕРНОЕ ОБОРУДОВАНИЕ

Водопровод-раздельный: производственно-оборотный и хозяйственно-питьевой Н = 30 м от наружных сетей.

Электроснабжение-силового оборудования, от сети напряжения 380/220 в, электродвигателя главного привода 6 кв.

ДОПОЛНИТЕЛЬНЫЕ ДАННЫЕ

Сметная стоимость строительства определена нормами и ценами, установленным с 1.01.69 г.

СОСТАВ ПРОЕКТА

Альбом I- Технологическая часть

Альбом II- Строительная и санитарно-техническая части

Часть I- вариант без реакторной

Часть II- вариант с реакторной

Альбом III- Электротехническая часть, части КИП и А

Часть I- электротехническая

Часть II- КИП и А

Альбом IV- сметы (для обоих вариантов)

Объем проектных материалов 780 форматок.

Проект распространяет Гипрокислород-125815 Москва
2-ой Амбулаторный проезд д.8

Инв.№

Пасп. № 030056