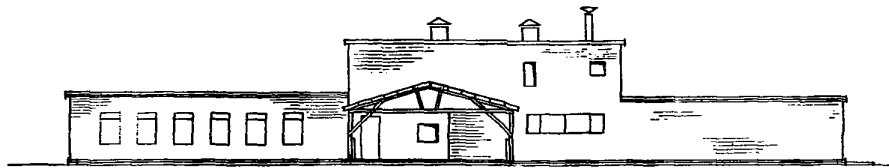
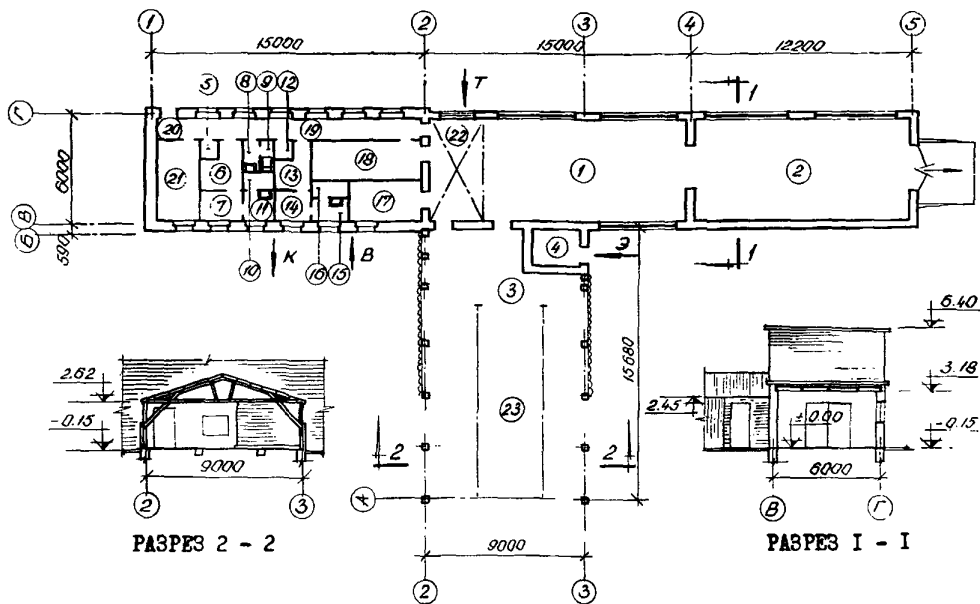


К	ЦЕХ ПО ПРОИЗВОДСТВУ ВИТАМИННОЙ МУКИ ИЗ ЛЕСОСЕЧНЫХ ОТХОДОВ ПРОИЗВОДИТЕЛЬНОСТЬЮ 650 Т В ГОД	ПАСПОРТ ТИПОВОЙ ПРОЕКТ № 4II-2-98 У.И.К. 123.45674
ЧАСТЬ 2 Раздел 4 Группа 411-2	Область применения: районы с обычными геологическими условиями, расчетная зимняя температура -20°C , -30°C , -40°C , нормативная снеговая нагрузка - 70, 100 и 150 кг/м ² . Нормативный скоростной напор ветра - 45 кг/м ² Класс здания - П Степень огнестойкости - П Степень долговечности - П	Разработан Рижским филиалом института "Совгипролесхоз" г.Рига-26, Чиекуркалнс, I длинная линия № 60/62 Утвержден и введен в действие Гослесхозом СССР /Протокол № 6 от 10.XI.1972 года/



ФАСАД В ОСЯХ I - 5



ПЛАН I-ГО ЭТАЖА

ЭКСПЛИКАЦИЯ

1. Основное производственное помещение	81,90 м ²	12. Кладовая	0,76 м ²
2. Склад готовой продукции	66,10 "	13. Мужской гардероб уличной одежды	4,29 "
3. Отделение переработки сырья	74,00 "	14. Мужской гардероб рабочей одежды	3,30 "
4. Электрощитовая	6,00 "	15. Мужская преддушевая	2,16 "
5. Кладовая	0,76 "	16. Мужская душевая	1,62 "
6. Женский гардероб уличной одежды	4,29 "	17. Комната мастера	7,70 "
7. Женский гардероб рабочей одежды	3,30 "	18. Комната обеспыливания	10,50 "
8. Шлюз	1,37 "	19. Коридор	15,95 "
9. Туалет	1,37 "	20. Тамбур	1,44 "
10. Женская душевая	1,73 "	21. Комната приема пищи	11,60 "
11. Женская преддушевая	2,90 "	22. Венткамера	17,90 "
		23. Отделение разгрузки автомашин и склад сырья	54,00 "

ОПИСАНИЕ ТЕХНОЛОГИЧЕСКОГО ПРОЦЕССА

Цех по производству витаминной муки из лесосечных отходов производительностью 650 тонн в год предназначается для строительства в составе леспромхозов, лесхоззагов и лесхозов, где ежегодная вырубка леса составляет не менее 48,4 тыс.м³ стволочной древесины при использовании древесной зелени от ели или 47,3 тыс.м³ при использовании зелени сосны при составе пород: IOE или IOС.

Сырьем для производства витаминной муки является свежезаготовленная древесная зелень хвойных и лиственных пород. В зависимости от вида доставки сырья на переработку в витаминную муку, проектом предусматриваются два варианта - А и Б.

Вариант А - вывозка веток с зеленью из лесосеки и отделение древесной зелени в цеху.

Вариант Б - поставка в цех древесной зелени.

По варианту "Б" древесная зелень от сучьев отделяется непосредственно на лесосеке передвижным отделителем ОЗП-1,0 /привод от трактора МТЗ-50или МТЗ-52/.

Вывозка ветвей /сучьев/ с древесной зеленью или древесной зелени, отделенной на лесосеке, к цеху осуществляется кузовными автомобилями с надставными бортами или тракторами с прицепами.

На перспективу вывозка сырья запланирована с применением самопогружающих автомобилей "Зайчик" и автомобилей с приспособлением САВ-34А.

Сырье, привезенное к цеху, лебедками /поз.7/ подтаскивается к измельчителю-пневмосортировщику /поз.6/. В измельчитель подаются ветви с зеленью /вар.А/ или древесная зелень /вар.Б/.

В сортировочной колонне пневмосортировщика воздушным потоком масса разделяется на зелень и древесные частицы.

Из пневмосортировщика зеленая масса подается автоматически на транспортер сушильного агрегата /поз.1/. В сушильном агрегате АВМ-0,4А древесная зелень просушивается до влажности 8-12%. Сухая масса дробится в мельнице и через горловины выгрузного шнека готовая мука затаривается в бумажные мешки. Мешки с мукой на мешкозавивочной машине /поз.3/ и ручной тележкой /поз.4/ отвозятся на склад готовой продукции. В складе предусмотрен ленточный транспортер /поз.5/ для загрузки продукции в автомашины, а также для укладки мешков в штабеля на складе.

Отсепарированная на пневмосортировщике щепя-дробленка пневмотранспортом подается в бункер.

ТЕХНОЛОГИЧЕСКИЕ ПОКАЗАТЕЛИ

ПРОИЗВОДСТВЕННАЯ ПРОГРАММА		ПОТРЕБНОСТЬ В РЕСУРСАХ	
годовой объем продукции:		годовой расход сырья:	
в т.ч. витаминная мука	- 650 тонн	а/ в виде древесной зелени /вар.А/	- 1860 т
-"- неотсортированная щепя-дробленка /вар.А/	- 2488 пл.м ³	б/ в виде ветвей с зеленью /вар.Б/	-
-"- дробленка /вар.Б/	- 600 "	для ели	- 3575 "
		для сосны	- 4030 "
РЕЖИМ РАБОТЫ И ШТАТЫ:		годовой расход эл.энергии	- 173,2 тыс.кВтч
количество рабочих дней в году	- 240	"- дизельного топлива	- 130 т
количество смен	- 1	"- бумажных мешков	- 43,34 тыс.шт.
общее число работающих:			
а/ по варианту А	- 6		
б/ по варианту Б	- 4		
в том числе рабочих:			
а/ по варианту А	- 6		
б/ по варианту Б	- 4		

ОСНОВНЫЕ ПОКАЗАТЕЛИ		
ОБЪЕМ:		
строительный	м ³	1782,1
в том числе бытовых помещений	"	350,0
на 1 тонну муки	"	2,74
ПЛОЩАДЬ		
застройки	м ²	421,3
полезная	"	350
бытовых помещений	"	68,4
рабочая	"	281,6
на 1 тонну муки	"	0,43
РАСХОД МАТЕРИАЛОВ:		
цемента	т	26,0
стали	"	1,70
железобетона	м ³	32,6
в том числе сборного	"	32,6
лесоматериалов	"	14,0
кирпича	тыс.шт.	74,5
асбоцемента	м ²	303
СМЕТНАЯ СТОИМОСТЬ:		
общая	тыс.руб.	59,86
строительно-монтажных работ	"	40,45
оборудования	"	19,41
1 м ³ здания	руб.	22,6
1 м ² площади	"	115,5
на 1 тонну муки	"	92,1
ТРУДОВЫЕ ЗАТРАТЫ		
на здание	чел.-день	1590
на 1 м ³ здания	"	0,78
ЭКСПЛУАТАЦИОННЫЕ ПОКАЗАТЕЛИ		
расход воды	3,49 л/сек 1,90 м ³ /сут.	
расход тепла при =30°С		
на отопление бытового помещения	11300 ккал/час	
на вентиляцию произв. помещения	179000 ккал/час	
на горячее водоснабжение	26000 ккал/час	
потребная мощность электроэнергии	100 квт	

СТРОИТЕЛЬНЫЕ КОНСТРУКЦИИ	
фундаменты	- ленточные бутобетонные; сборные жел.бетонные плиты серия I.II2-I в I, типоразмеров - I, бетонные блоки стен подвала серии I.II6-I в I, типоразмеров - 7
фундаменты под рудованные	каркас склада сырья и под обшивку из монолитного бетона
стены	- кирпичные, склада сырья обшивка волнистыми асбоцементными листами по ГОСТ 8423-57 по деревянному каркасу
перегородки	- кирпичные
покрытия	- сборные ж/бетонные плиты по серии ИИ-03-02, альбом 5I и ПК-0I-III
кровля	- рубероидный 4-х слойный ковер с защитным слоем из гравия. Кровля склада сырья из волнистых асбоцементных листов усиленного профиля
полы	- деревянные, цементные, керамические и бетонные
окна	- по ГОСТ II2I4-69 и I2506-67, типоразмеров - 4
двери	- по ГОСТ 6629-64 и I4624-69, типоразмеров - 7
наружная отделка	- кирпичная кладка с расшивкой швов и штукатуркой откосов
отделка внутренняя	- мокрая штукатурка, облицовка керамической плиткой, клеевая и известковая побелка, масляная окраска
наибольший вес конструкции	- ж/бетонная фундаментная плита 2,84 т

ИНЖЕНЕРНОЕ ОБОРУДОВАНИЕ	
водопровод	- объединенный: хозяйственно-противопожарный от наружной сети. Напор на вводе 13,0 м
канализация	- объединенная: хозяйственно-фекальная с выпуском в общую сеть промкомплекса
отопление	- водяное от котельной промузла, параметры теплоносителя 130-70°С
вентиляция	- приточно-вытяжная с механическим побуждением и естественная
горячее водоснабжение	- местное от индивидуальных водонагревателей
электрооборудование	электрооборудование силового электрооборудования - от сети 380/220 в

ДОПОЛНИТЕЛЬНЫЕ ДАННЫЕ

Сметная стоимость определена в нормах и ценах, введенных с I.I.1969 года. Бытовые помещения запроектированы с учетом СНиП П-М.3-68.

СОСТАВ ПРОЕКТА

- Альбом I - Пояснительная записка, технологическая часть, архитектурно-строительная часть, сантехническая часть, электротехническая часть, нестандартизированное оборудование.
 Альбом II - Сметы
 Альбом III - Нестандартное оборудование

Объем проектных материалов 890 форматок