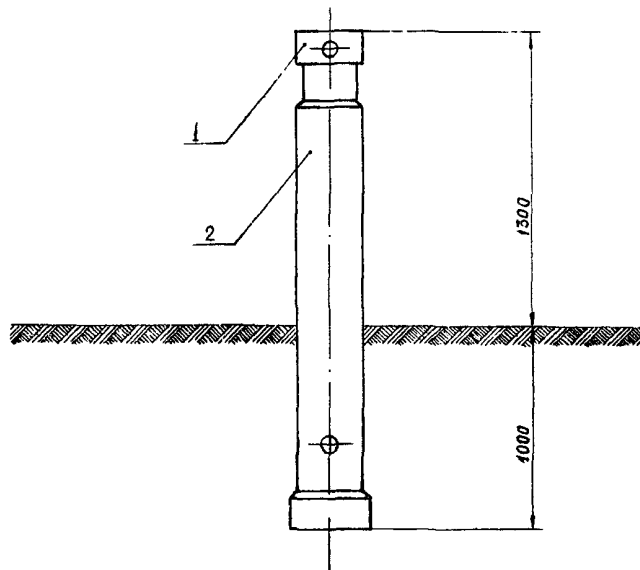
	КОНТРОЛЬНО-ИЗМЕРИТЕЛЬНЫЕ ПУНКТЫ /КИП"ы/ НА ПОДЗЕМНЫХ КОММУНИКАЦИЯХ	П А С П О Р Т ТИПОВОЙ ПРОЕКТ № 402-2-24 УДК 625.78
	ЧАСТЬ 2 Раздел 4 Группа 402-2	Назначение: для измерения потенциалов "сооружение-земля". Устанавливаются КИП"ы на подземных металлических коммуникациях


ЭКСПЛИКАЦИЯ

1. Наголовник с клеммной панелью
2. Стойка контрольно-измерительного пункта

ОСНОВНЫЕ ТЕХНИЧЕСКИЕ ДАННЫЕ КИП"ов

Наименование КИП"а	Размеры /мм/	Высота над уровнем земли /мм/	Количество клемм /шт/	Вес /кг/	Стоимость /руб/ №
Железобетонный	200 x 200 x 2300	1300	2+8	168,7	20,0
Из стальной трубы	Труба ∅ 114x4x2300	1300	2+8	35,5	18,0
Из асбоцементной трубы	Труба ВТ-3, ∅ 195 x 2300	1300	2+8	37,2	17,0

№/ Стоимость КИП"а дана с учетом установки и присоединения одной коммуникации.

ТЕХНИЧЕСКАЯ ХАРАКТЕРИСТИКА И УКАЗАНИЯ ПО ПРИМЕНЕНИЮ

Контрольно-измерительные пункты /КИП"ы/ устанавливаются на подземных металлических коммуникациях и предназначаются для измерения потенциалов "сооружение-земля", по показаниям которых, при наличии электрохимической защиты, можно судить о степени защищенности сооружения от подземной коррозии.

Конструктивно КИП состоит из стойки /2/ и наголовника с клеммной панелью /1/.

Стойки КИП"ов могут применяться трех типов: железобетонные, из стальной и асбестоцементной труб. Наименование КИП"ов принято по типам их стоек. Наголовник с клеммной панелью разработан единый для всех типов КИП"ов. При установке КИП"а в незакрепленных / барханных / песках предусматривается закрепление их в диаметре 6 м нэрозисом.

ДОПОЛНИТЕЛЬНЫЕ ДАННЫЕ

Все три вида стойки эквиваленты и выбор того или другого типа зависит от конкретных условий, строительно-монтажных возможностей.

Сметная стоимость столбика КИП"а, приведенная в таблице, определена в нормах и ценах, введенных с I.I-1969 г. по прейскуранту на электрохимзащиту трубопроводов.

СОСТАВ ПРОЕКТНЫХ МАТЕРИАЛОВ

Альбом I. Контрольно-измерительные пункты на подземных коммуникациях.

Объем проектных материалов - 42 форматки.

Чертежи распространяет Киевский филиал Центрального института типового проектирования, 252057. г.Киев-57, ул.Эжена Потье, 12.

Инд. №

Пасп. № 030486