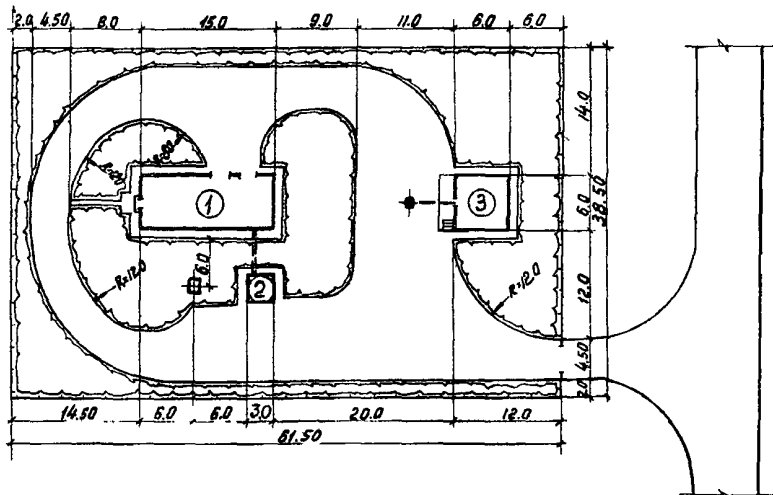
	<p style="text-align: center;">СТАНЦИЯ АЦЕТИЛЕНОВАЯ ГРК-10-68 ПРОИЗВОДИТЕЛЬ-НОСТЬЮ 10 м³/час АЦЕТИЛЕНА.</p>	<p style="text-align: center;">ПАСПОРТ ТИПОВОЙ ПРОЕКТ № 405-9-14</p> <p style="text-align: center;">УДК 725.42:662</p>
<p style="text-align: center;">ЧАСТЬ 2</p> <p>Раздел 4 Группа 405-9</p>	<p>Область применения - районы с обычными геологическими условиями с расчетной зимней температурой наружного воздуха - 30°C</p> <p>Нормативная снеговая нагрузка - 100 кг/м²</p> <p>Нормативный скоростной напор ветра - 45 кг/м²</p> <p>Класс здания - II</p> <p>Степень огнестойкости - II</p> <p>Степень долговечности - II</p>	<p>Разработан Гипрокислородом - Москва, I253I5, 2-й Амбулаторный проезд, дом 8.</p> <p>Утвержден и введен в действие Минхимпромом с I января I973г протокол № 42-780 от 25 декабря I972г.</p>

СХЕМА ГЕНЕРАЛЬНОГО ПЛАНА



ПЕРЕЧЕНЬ ОСНОВНЫХ ЗДАНИЙ И СООРУЖЕНИЙ.

№	Наименование зданий и сооружений	Площадь застройки м ²	Строительный объем м ³	Сметная стоимость тыс.руб.	№ типовых проектов
1.	Ацетиленовый цех	107,4	472,7	22,58	405-9-14
2.	Илосборник	9	-	1,68	405-9-14
3.	Склад карбида кальция емк. 20 т механизованный с рампой на отк. I,2 м.	54,1	193	8,95	709-80

ОПИСАНИЕ ПРОЕКТА

Станция предназначена для получения газообразного ацетилена с выдачей его непосредственно в сеть потребителя по трубопроводу с давлением до 0,7 кг/см². Установлен генератор типа ГРК-10-68, сырьем является карбид кальция.

Хранение сырья - в складе карбида кальция емкостью 20 т
 Подача карбида кальция из склада в ацетиленовый цех-специальной тележкой
 Удаление шла из илосборника - транспортной емкостью .
 Электроснабжение осуществляется двумя фидерами напряжением 380/220 вольт.

ОСНОВНЫЕ ПОКАЗАТЕЛИ КОМПЛЕКСА

		РАСХОД НА КОМПЛЕКС			
Воды хов.питьевой	м ³	2,4		Общее число работающих	- 9
Тепла	ккал/час	71080		рабочих	- 9
Потребная мощность электроэнергии	квт	11,12		Смен в сутки	- 8
Сжатого азота	м ³ /час	0,8		Выработка на I	
" "	м ³ /год	1822		рабочего	в руб -5400

ПОКАЗАТЕЛИ ГЕНПЛАНА

Площадь участка	га	0,28
Плотность застройки	%	10,2

ДОПОЛНИТЕЛЬНЫЕ ДАННЫЕ

Показатели приведены для условий строительства при расчетной температуре наружного воздуха -30°C. Проект разработан взамен типового проекта ацетиленовой станции ГРК-10-57 производительностью 10 м³/час ацетилена № 405-9-8.

СОСТАВ ПРОЕКТА

Альбом I- Технологическая часть, электротехническая часть и часть КИПиАвтоматики
 Альбом II -Архитектурно-строительная часть и сантехническая часть
 Альбом III- Сметы


Применены материалы: Типовой проект № 709-80. Склад карбида кальция емкостью 20 т механизированный с рампой на отметке 1,2 м."

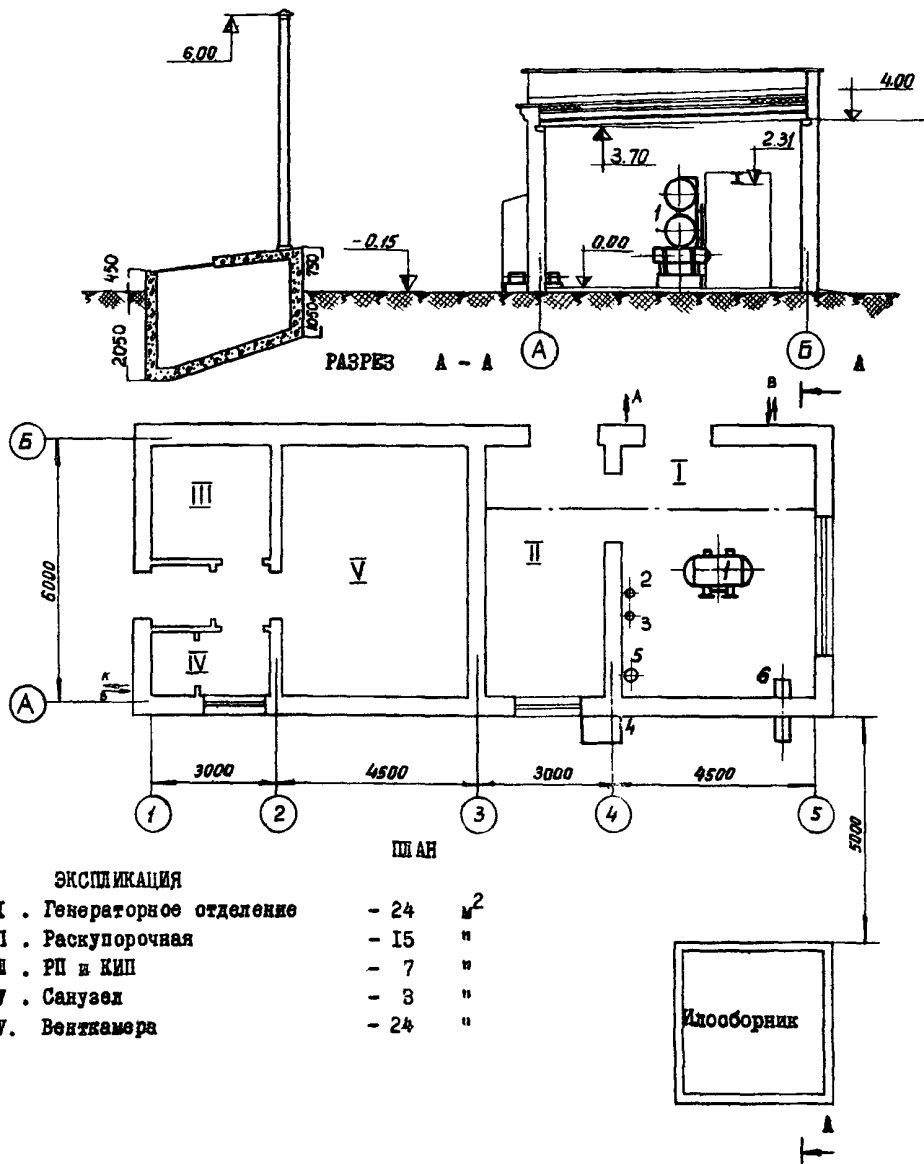
ОБЪЕМ ПРОЕКТНЫХ МАТЕРИАЛОВ: 1093 ФОРМАТКИ

Проект распространяет Гипрокислород,
 125815 Москва, 2-й Амбулаторный проезд, д.8.

Инв. №

Пасп. № 030413/1

	<p>СТАНЦИЯ АЦЕТИЛЕНОВАЯ ГРК-10-68 ПРОИЗВОДИТЕЛЬ - НОСТЬЮ 10 м³/час АЦЕТИЛЕНА. АЦЕТИЛЕНОВЫЙ ЦЕХ</p>	<p>ПАСПОРТ ТИПОВОЙ ПРОЕКТ № 405-9-14 УДК 725.42:662</p>
<p>ЧАСТЬ 2 Раздел 4 Группа 405-9</p>	<p>Область применения - районы с обычными геологическими условиями с расчетной температурой наружного воздуха - 30°C Нормативная снеговая нагрузка - 100 кг/м² Нормативный скоростной напор ветра - 45 кг/м² Класс здания - II Степень огнестойкости - II Степень долговечности - II</p>	<p>Разработан Гипрокислородом - Москва, I25315, 2-й Амбулаторный проезд, дом 8. Утвержден и введен в действие Минхимпромом с I января 1973г. протокол № 42-780 от 25 декабря 1972г.</p>



ОПИСАНИЕ ТЕХНОЛОГИЧЕСКОГО ПРОЦЕССА

На проектируемой станции ацетилен получается при взаимодействии карбида кальция и воды. Карбид кальция в барабанах из базисного склада на специальной тележке перевозится в раскупорочную, где производится их вскрытие. Из барабана карбид кальция перегружается в тщательно высушенные загрузочные корзины. Загрузочные корзины с карбидом кальция доставляются специальным устройством к генератору и вставляются в подготовленную реторту; крышка реторты закрывается герметически. Генератор имеет две реторты, работающие поочередно. В результате взаимодействия карбида кальция и воды, подающейся в реторту на карбид, образуется ацетилен, который после генератора проходит водяной затвор, влагосорбник и по трубопроводу выдается потребителю. Если выработка ацетилена превышает его потребление "регулятор подачи воды" отсекает подачу воды в реторту, что приводит к снижению выработки газа. При увеличении расхода газа регулятор открывает доступ поступления воды в реторту. Перед загрузкой очередной порции карбида или (гашеная известь, разбавленная водой) сливается из реторты в коллектор и отводится в илосборник.

Продувка генераторов и трубопроводов осуществляется азотом давлением 250±350 мм вод.ст., подаваемым из баллонов, подсоединенных к разрядной рампе.

ХАРАКТЕРИСТИКА ОСНОВНОГО ОБОРУДОВАНИЯ

Генератор ГРК-10-68:

Ацетиленовый генератор ГРК-10-68 является аппаратом среднего давления и работает по системе "вода на карбид".

Производительность генератора	м ³ /час	- 10
Давление газа после генератора	кгс/см ²	- до 0,7
Применяемая грануляция карбида кальция		- 25/80
Вес карбида кальция, загружаемого в одну реторту	кг	- 20±25
Вес карбида кальция, загружаемого в обе реторты	"	- 40±50

ТЕХНОЛОГИЧЕСКИЕ ПОКАЗАТЕЛИ

ПРОИЗВОДСТВЕННАЯ ПРОГРАММА

ПОТРЕБНОСТЬ В РЕСУРСАХ

Производительность газообразного ацетилена:

а. Часовая	м ³	- 10
б. Годовая	"	- 60720

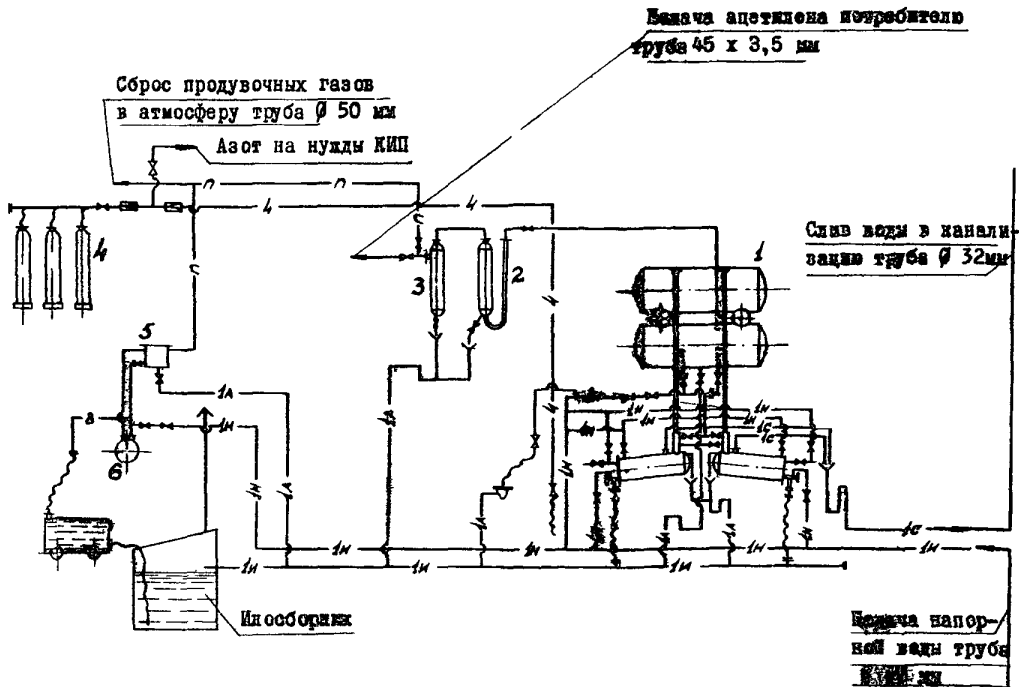
Годовой расход карбида кальция	кг	- 228914
Годовой расход электроэнергии	квт-час	- 20040
Годовой расход воды	м ³	- 10876
Годовой расход азота	"	1822
Годовой расход тепла	Гкал	- 188

РЕЖИМ РАБОТЫ

Количество смен в сутки	- 3
Общее количество работающих	- 9

К 2	ГИПРОКСИОРОД	СТАНЦИЯ АЦЕТИЛЕНОВАЯ ГРК-10-68 ПРОИЗ-ВОДИТЕЛЬНОСТЬЮ 10 м ³ /час АЦЕТИЛЕНА	ТИПОВОЙ ПРОЕКТ №405-9-14	ПАСПОРТ ЛИСТ 2
		АЦЕТИЛЕНОВЫЙ ЦЕХ		

СХЕМА ТЕХНОЛОГИЧЕСКОГО ПРОЦЕССА



УСЛОВНЫЕ ОБОЗНАЧЕНИЯ

—	Ацетилен
— иН —	Вода напорная
— иС —	Слив воды
— иА —	Вода, загазованная ацетиленом
— иК —	Слив карбидного шлама
— и —	Азот
— п —	Продувка

УКАЗАНИЯ

1. Генератор ацетилена, производительностью 10 м³/час, тип ГРК-10-68
2. Влагосборник
3. Водяной затвор среднего давления, пропускной способностью 10 м³/час.
4. Рампа азотная разрядная на 3 баллона в шкафу
5. Бак водяной
6. Консольный вакуум-насос КВН-4
7. Привод вакуум-насоса КВН-4
8. Топельна для карбида кальция с карбидом кальция
9. Устройство для трайкортровки 2-х корзин с карбидом кальция
10. Баллон 40-200 (для азота)

ОСНОВНЫЕ ПОКАЗАТЕЛИ

ОБЪЕМ		
Строительный	м ³	472,7
ПЛОЩАДЬ		
Застройки	м ²	107,4
Полезная	"	84,0

РАСХОД МАТЕРИАЛОВ

Цемент	т	28,4
Сталь	"	3,0
Железобетона	м ³	18,4
В том числе сборного	"	8,5
Лесоматериалов	"	19,2
Кирпича	тыс.шт.	46,1
Пенобетона	м ³	11,8

СМЕТНАЯ СТОИМОСТЬ:

Общая	тыс.руб.	24,19
Строительно-монтажных работ	"	19,91
Оборудования	"	4,28
1 м ³ здания	руб.	32,5

ТРУДОВЫЕ ЗАТРАТЫ

на здание	чел.день	522
на 1 м ³ здания	"	1,2

ЭКСПЛУАТАЦИОННЫЕ ПОКАЗАТЕЛИ

Расход воды	м ³ /час	2,4
Расход тепла на отопление и вентиляцию	ккал/час	71030
Потребная мощность электроэнергии	квт	7,7

СТРОИТЕЛЬНЫЕ КОНСТРУКЦИИ

Фундаменты-ленточные монолитные
 Стены- кирпичные
 Перегородки- кирпичные, армированные
 Покрытие- из сборных железобетонных плит по сериям: ПК-01-III, типоразмеров -I и ПК-01-II9, типоразмеров -I; над взрывоопасными помещениями-из плит по серии ПК-01-II8. вып.1, типоразмеров I, с легкообрасываемой кровлей.
 Кровля- рулонная, 4-х слойная
 Полы - в основных производственных помещениях- искроподающий бетон.
 Окна - деревянные переплеты по ГОСТ 12506-67, типоразмеров -2
 Двери - деревянные по ГОСТ 14624-69 и противопожарные по серии 2.435-6. Вып.2 типоразмеров-I.
 Наибольший вес конструкции- плита покрытия -I,70 т.

ИНЖЕНЕРНОЕ ОБОРУДОВАНИЕ

Водопровод- объединенный: хозяйственно-противопожарный и производственный от заводской сети, Н = 30 м
 Канализация -хозяйственно-фекальная и незагрязненных стоков.
 Отопление - воздушное, совмещенное с приточной вентиляцией.Теплоноситель-вода с температурой 150± 70°С
 Вентиляция - приточно вытяжная с механическим побуждением и естественная.
 Электроснабжение- двумя фидерами от ближайшей подстанции;
 напряжение в сети - 380/220 вольт;
 освещение производственных помещений через окна светильниками с лампами накаливания, установленными снаружи.

ДОПОЛНИТЕЛЬНЫЕ ДАННЫЕ

Проект разработан взамен типового проекта ацетиленовой станции РЖ-10-57 производительностью 10 м³/час ацетилена № 405-9-8.

Сметная стоимость строительства определена по нормам и ценам, введенным с 1.1.1969 г.

СОСТАВ ПРОЕКТА

Альбом I- Технологическая часть, электротехническая часть и части КИП и автоматики.

Альбом II- Архитектурно-строительная часть и сантехническая часть.

Альбом III -Сметы

ОБЪЕМ ПРОЕКТНЫХ МАТЕРИАЛОВ 778 ФОРМАТОК

Проект разработан:
 Государственными проектными институтами
 Гипрокислород (альбомы I,II)
 Госхимпроект (альбомы II,III)

Проект распространяет Гипрокислород
 125315 Москва,2-й Амбулаторный проезд д.8

Инв.№
 Пасп. № 030413/2