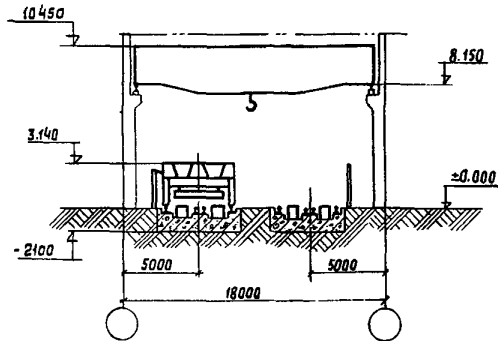
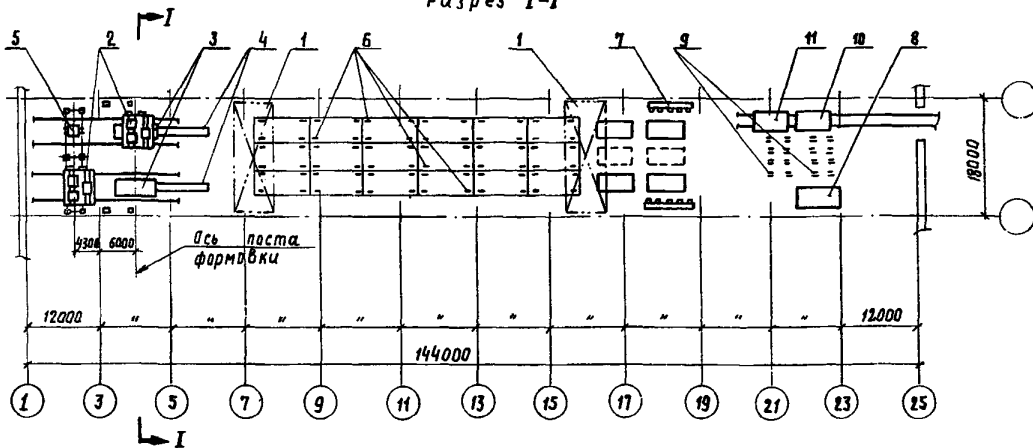


	<p>АГРЕГАТНО-ПОТОЧНОЕ ПРОИЗВОДСТВО ЖЕЛЕЗОБЕТОННЫХ КОНСТРУКЦИЙ ДЛЯ ПРОМЫШЛЕННОГО СТРОИТЕЛЬСТВА С ДВУМЯ ФОРМОВОЧНЫМИ ПОСТАМИ 3 X 6 М ПРОИЗВОДИТЕЛЬНОСТЬЮ 30 ТЫС. КУБ. М В ГОД.</p>	<p>ПАСПОРТ ТИПОВОЙ ПРОЕКТ 409-10-15/72 УДК 725.42:691</p>
<p>ЧАСТЬ 2 Раздел 4 Подгруппа 409-10</p>		<p>Разработан институтом Гидростроимаш 103287 г.Москва, 2-я Ху- торская, д.38а. Утвержден и введен в дей- ствие институтом Гидростроимаш с 1/II-73г. / приказ № 107 от 26/II-72 г. /.</p>



Разрез I-I



ПЛАН РАСПОЛОЖЕНИЯ ТЕХНОЛОГИЧЕСКОГО ОБОРУДОВАНИЯ

ЭКСПЛИКАЦИЯ

1. Кран мостовой электрический грузоподъемностью 15т
2. Бетоноукладчик СМК - 162
3. Виброплощадка СМК - 200А
4. Формоукладчик продольный СМК - 35А
5. Бункер раздаточный СМК - 2А
6. Пакетировщик для форм СМК - 293
7. Установка для электротермического напряжения стержней СМК-129
8. Стенд для контроля и ремонта изделий
9. Стойка для ремонта изделий
10. Самоходная тележка грузоподъемностью 20т СМК-151
11. Тележка - прицеп грузоподъемностью 20 т СМК-154

РЕЖИМ РАБОТЫ И ШТАТЫ

Рабочих дней в году	-	262
Количество смен	-	2
Общее число работающих	-	37
в т.ч. рабочих	-	35
То же в наибольшей смене	-	17
Коэффициент сменности	-	1,94

ОСНОВНЫЕ ПОКАЗАТЕЛИ
РАСХОД МАТЕРИАЛОВ

Цемент	т	348
Стали	"	98
в т.ч. арматурной	"	33
Железобетона	м ³	1148,8
в т.ч. сборного	"	7,8
Лесоматериалов	"	117
Кирпича	тыс.шт.	0,7

СМЕТНАЯ СТОИМОСТЬ

Общая	тыс.руб.	628,4
Строительно-монтажных работ	"	132,42
Оборудования	"	495,98
1 м ² рабочей площади	руб.	242
1 м ³ выпускаемой продукции	"	16,60

ЭКСПЛУАТАЦИОННЫЕ ПОКАЗАТЕЛИ

Расход воды	л/сек.	1,43
	м ³ /сутки	29,54
Потребная мощность электроэнергии	квт	107,50

ПОТРЕБНОСТЬ В РЕСУРСАХ И СЫРЬЕ

Бетонной смеси	м ³	-	31845
Керамзитобетона	"	-	5270
Раствора	"	-	1418
Годовой расход сжатого воздуха	"	-	102370
Годовой расход смазки	т	-	160
Годовой расход воды	м ³	-	5754
Годовой расход пара	т	-	9760
Годовой расход электроэнергии	тыс.квтч	-	108,3

СТРОИТЕЛЬНЫЕ КОНСТРУКЦИИ

Фундаменты под оборудование - бетонные и железобетонные, монолитные, индивидуальные.

Каналы - бетонные, монолитные.

Покрытие каналов - сборные, железобетонные плиты; серия ИС-01-04 выпуск 7, типоразмеров - 2.

Канализационные колодцы - сборные, железобетонные; серия 3.900-2 выпуск 5, типоразмер - I.

Камеры периодического действия - железобетонные, монолитные.

Крышки камер - стальные, индивидуальные, утепленные пенобетоном.

ИНЖЕНЕРНОЕ ОБОРУДОВАНИЕ
В ПРЕДЕЛАХ ПРОЛЕТА

Водопровод - раздельный:

производственный - на охлаждение конденсата, долив водяных затворов и замков камер периодического действия, к поливочным кранам - напор на вводе - 15 м, хозяйственно-питьевой - к питьевому фонтанчику,

Канализация - производственная.

Электроснабжение - от сети напряжением 380/220 вольт.

ДОПОЛНИТЕЛЬНЫЕ ДАННЫЕ

Сметная стоимость строительства определена в нормах и ценах, введенных с I/I-69 г.

СОСТАВ ПРОЕКТА

Альбом I	-	Пояснительная записка. Технологические чертежи.
Альбом II	-	Чертежи по технологическому пароснабжению и промпроводкам.
Альбом III	-	Чертежи санитарно-технических систем и устройств.
Альбом IV	-	Строительные чертежи.
Альбом V	-	Электротехнические чертежи. Чертежи по автоматизации тепловых процессов.
Альбом VI	-	Заказные спецификации.
Альбом VII	-	Сметы
Альбом VIII	-	Чертежи на нестандартизированное оборудование.

Объем проектных материалов - 958 форматки.

Проект распространяет: Киевский филиал Центрального института типового проектирования - 252057 Киев, ул. Эжена Потье, 12.

Инв. №

Пасп. № 030374