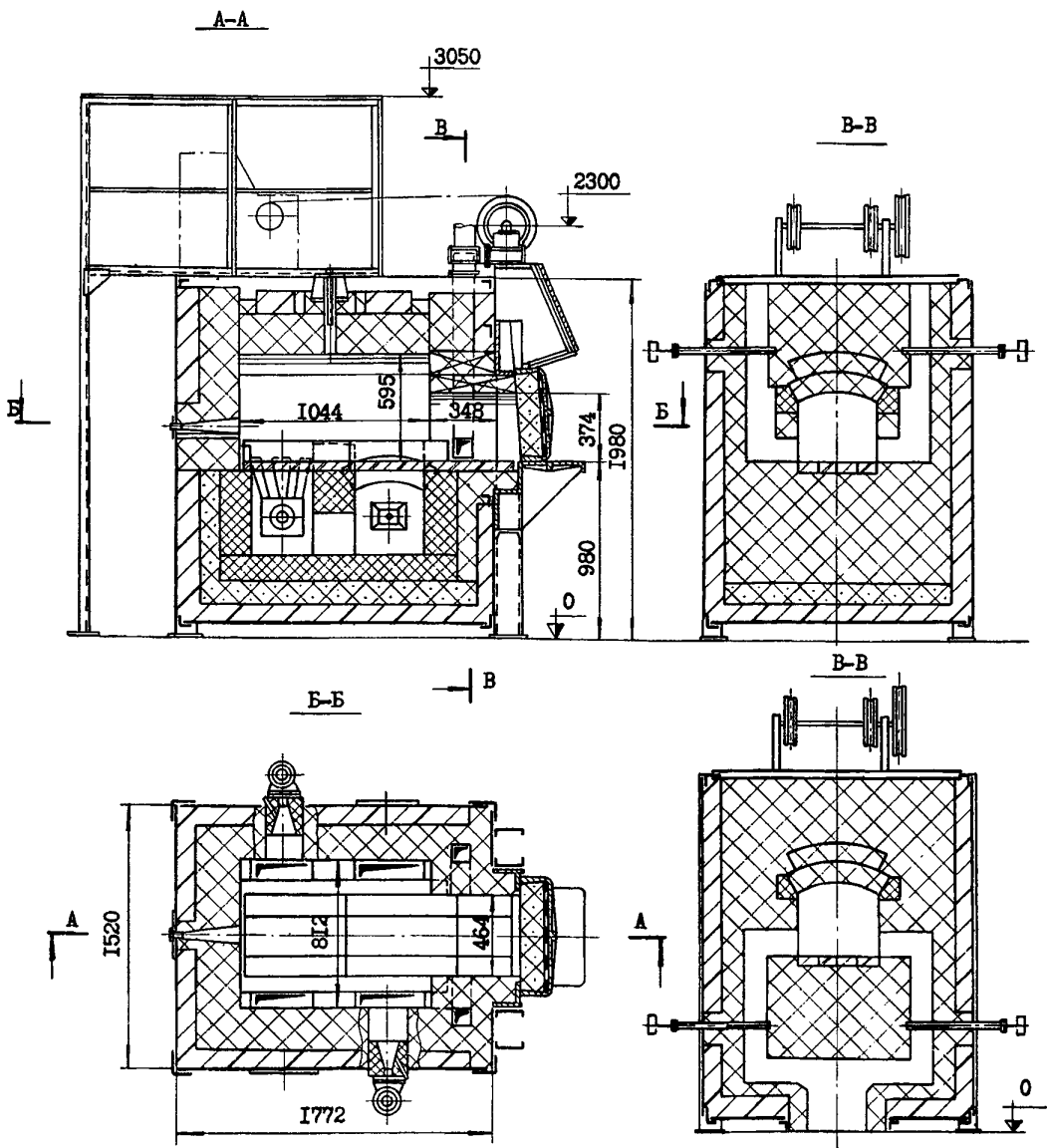
	<p>ПЕЧЬ ТЕРМИЧЕСКАЯ КАМЕРНАЯ РАЗМЕРАМИ ПОДА 0,464x1,044 м НА МАЗУТЕ И ГАЗЕ НИЗКОГО И СРЕДНЕГО ДАВЛЕНИЯ С ОТВОДОМ ДЫМА ВВЕРХ И В БОКОВ</p>	<p>П А С П О Р Т ТИПОВОЙ ПРОЕКТ № 406-9-74</p>
<p>ЧАСТЬ  <b>2</b>  Раздел 4 Группа 406-9</p>	<p>ОБЛАСТЬ ПРИМЕНЕНИЯ: I - IV климатические районы.</p>	<p>УДК 666.3.041.47</p> <p>Разработан ВНИИ Теплопроект, 129327, Москва, ул. Коминтерна, 7, корп. 2</p> <p>Утвержден и введен в действие Минмонтажспец- строем СССР 15 апреля 1973 г. (протокол от 28 марта 1973 г.)</p>



## ОПИСАНИЕ СООРУЖЕНИЯ

Термическая камерная печь размерами пода 0,464x1,044 м предназначена для различных видов термической обработки мелких деталей. Температура нагрева металла 650-1050°C. Печь разработана с отоплением мазутом и природным газом низкого и среднего давления с отводом дыма вверх и в боров. Сжигание мазута осуществляется с помощью форсунок, сжигание газа - с помощью горелок двухпроводных низкого давления и инъекционных среднего давления. Гарнитура рабочих окон чугунная. Механизм подъема заслонки в эл.приводе. Печь оборудована приборами теплового контроля.

ОСНОВНЫЕ ПОКАЗАТЕЛИ		I	II	III	СТРОИТЕЛЬНЫЕ КОНСТРУКЦИИ
		вариант	вариант	вариант	
Назначение печи		Нагрев деталей под закалку, отжиг, нормализацию и отпуск			Каркас - металлический, индивидуальный из стального проката
Размер и площадь пода	м, м <sup>2</sup>	0,464x1,044=0,42			
Производительность печи	при закалке, отжиге и нормализации кг/ч	90	90	90	
	при отпуске	60	60	60	РАСХОД МАТЕРИАЛОВ (на I печь)
Весовое напряжение печи	при закалке, отжиге и нормализации кг/м <sup>2</sup> ч	187	187	187	
	при отпуске	125	125	125	
Топливо и его теплота сгорания	квал/кг (квал/м <sup>3</sup> )	Мазут Q <sub>Н</sub> <sup>P</sup> =9870	Природный газ Q <sub>Н</sub> <sup>P</sup> =8400		Шамотный кирпич 1,73 м <sup>3</sup>
Тепловое напряжение пода	квал/м <sup>2</sup> ч	185000	190000	210000	Шамот-легковес 0,75 м <sup>3</sup>
Количество продуктов горения	м <sup>3</sup> /с	0,034	0,035	0,037	Карборунд 0,04 м <sup>3</sup>
Тепловыделения в цех	квал/ч	7100	7300	8000	Изоляция 1,09 м <sup>3</sup>
А. СМЕТНАЯ СТОИМОСТЬ	тыс.руб.	5,52	5,04	5,15	Сталь 2400 кг
В том числе печь с отводом дыма вверх	"	2,38	1,92	2,05	Чугунное, стальное
КИП	"	3,14	3,12	3,10	литье 325 кг
Б. СМЕТНАЯ СТОИМОСТЬ	"	5,51	5,05	5,17	
В том числе печь с отводом дыма в боров	"	2,37	1,93	2,07	
КИП	"	3,14	3,12	3,10	

## ЭКСПЛУАТАЦИОННЫЕ ПОКАЗАТЕЛИ

Расход мазута	кг/ч	9,0	I $\bar{I}$	I $\bar{2}$
Расход природного газа	м <sup>3</sup> /ч	II0	II0	-
Расход воздуха	м <sup>3</sup> /ч	II0	II0	-
Потребная мощность электроэнергии	квт		I, I	

## ОБОРУДОВАНИЕ

Форсунка	Сталь-проект I 1/2"	-	-
Горелка	-	ГНП-I	НП 42/2,4

ЭЛЕКТРОСНАБЖЕНИЕ - силовое электрооборудование от сети напряжением 220/380 в.

## ДОПОЛНИТЕЛЬНЫЕ ДАННЫЕ

Сметная стоимость строительства определена по новым нормам и ценам, установленным с I. I. 1969 г.

## СОСТАВ ПРОЕКТА

Рабочие чертежи печи на мазуте с отводом дыма вверх	H5513	Смета № I7520
Рабочие чертежи печи на мазуте с отводом дыма в боров	H5514	Смета № I7495
Рабочие чертежи печи на газе низкого давления с отводом дыма вверх	H5515	Смета № I7538
Рабочие чертежи печи на газе низкого давления с отводом дыма в боров	H5516	Смета № I7541
Рабочие чертежи печи на газе среднего давления с отводом дыма вверх	H5517	Смета № I7542
Рабочие чертежи печи на газе среднего давления с отводом дыма в боров	H5518	Смета № I7519
Рабочие чертежи КИП и автоматики на мазуте	H5591	Смета № I7524
Рабочие чертежи КИП и автоматики на газе низкого давления	H5593	Смета № I7523
Рабочие чертежи КИП и автоматики на газе среднего давления	H5592	Смета № I7544
Рабочие чертежи механизма подъема заслонки	H5584	

Объем проектных материалов: 666 форматок

Проект распространяет: ВНИИ Теплопроект. I29327, Москва, И-327, ул. Коминтерна, 7, корп. 2

Инв. №  
Пасп. № 030808