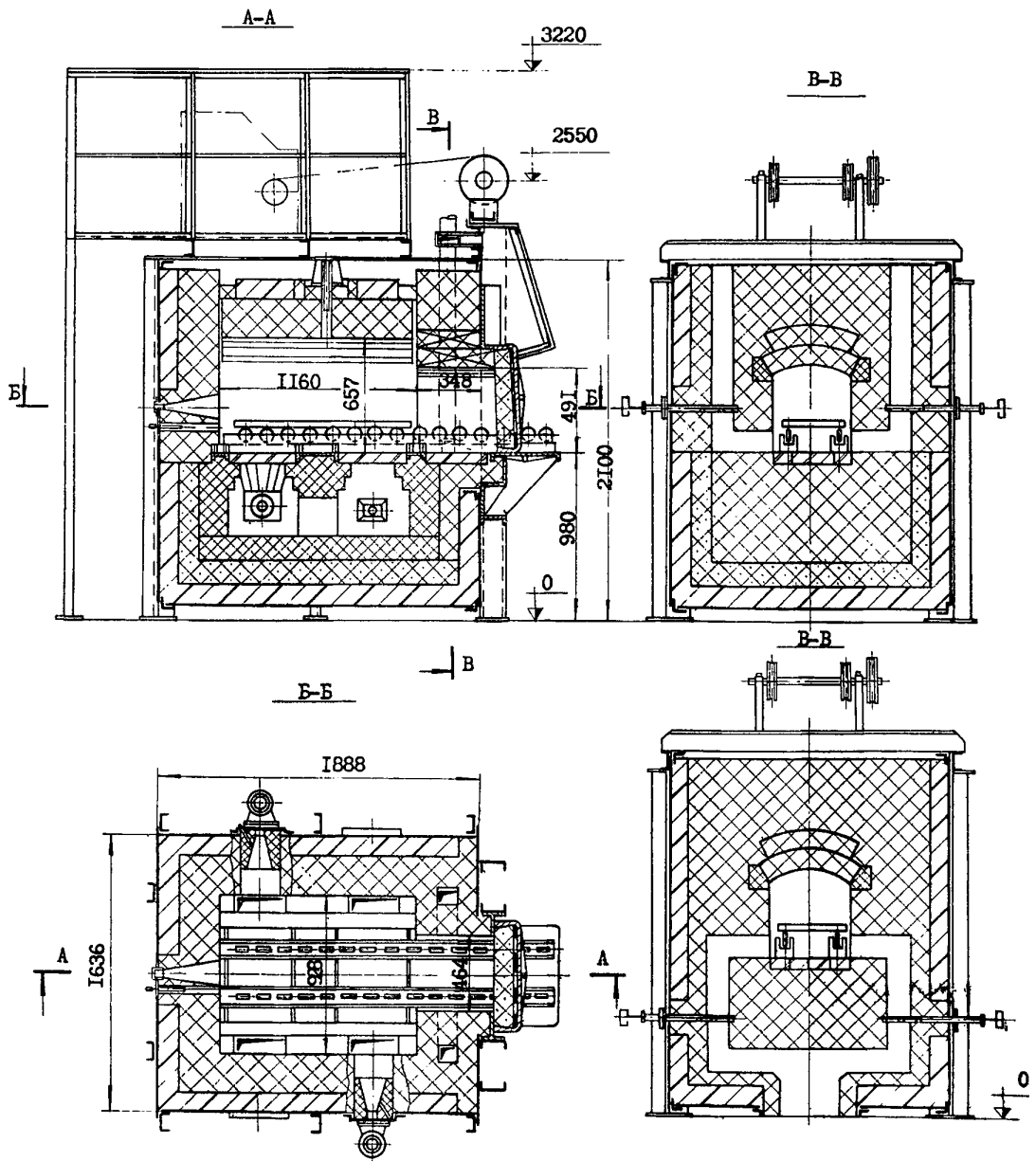
	<p>ПЕЧЬ ТЕРМИЧЕСКАЯ КАМЕРНАЯ РАЗМЕРАМИ ПОДА 0,58x1,16 м НА МАЗУТЕ И ГАЗЕ НИЗКОГО И СРЕДНЕГО ДАВЛЕНИЯ С ОТВО- ДОМ ДЫМА ВВЕРХ И В БОКОВ</p>	<p>П А С П О Р Т ТИПОВОЙ ПРОЕКТ № 406-9-75</p> <p>УДК 666.3.041.47</p>
<p>ЧАСТЬ</p> <p>2</p> <p>Раздел 4 Группа 406-9</p>	<p>ОБЛАСТЬ ПРИМЕНЕНИЯ: I - IV климатические регионы.</p>	<p>Разработан ВНИИ Теплопроект. 129327, г. Москва, ул. Коминтерна, 7, корп. 2</p> <p>Утвержден и введен в действие Минмонтажспец- строем СССР 15 апреля 1973 г.</p> <p>(протокол от 28 марта 1973 г.)</p>



ОПИСАНИЕ СООРУЖЕНИЯ

Термическая камерная печь размерами пода 0,58x1,16 м предназначена для различных видов термической обработки мелких деталей. Температура нагрева металла 650-1050°C. Печь разработана с отоплением мазутом и природным газом низкого и среднего давления, с отводом дыма вверх и в боров. Сжигание мазута осуществляется с помощью форсунок, сжигание газа - с помощью горелок двухпроводных низкого давления и инжекционных среднего давления. Гарантия рабочих окон чугунная. Механизм подъема заслонки с эл. приводом. Печь оборудована приборами теплового контроля.

ОСНОВНЫЕ ПОКАЗАТЕЛИ		I вариант	II вариант	III вариант	СТРОИТЕЛЬНЫЕ КОНСТРУКЦИИ
Назначение печи		Нагрев деталей под закалку, отжиг, нормализацию и отпуск			Каркас - металлический, индивидуальный из стального проката
Размеры и площадь пода м, м ²		0,58x1,16=0,67			
Производительность печи	при закалке, отжиге и нормализации кг/ч	130	130	130	
	при отпуске	90	90	90	
Весовое напряжение пода	при закалке, отжиге и нормализации кг/м ² .ч	194	194	194	РАСХОД МАТЕРИАЛОВ (на I печь)
	при отпуске	134	134	134	
Топливо и его теплота сгорания	ккал/кг (ккал/м ³)	Мазут Q _н ^p =9870	Природный газ Q _н ^p =8400		Шамотный кирпич 2,08 м ³
	Тепловое напряжение пода ккал/м ² .ч	180000	190000	215000	Шамот-легковес 0,66 м ³
Количество продувков горения	м ³ /с	0,045	0,048	0,054	Карборунд 0,035 м ³
Тепловыделение в цех	ккал/ч	9600	10000	11500	Изоляция 1,5 м ³
А. СМЕТНАЯ СТОИМОСТЬ	тыс.руб.	7,16	6,7	6,79	Сталь 2630 кг
В том числе печь с отводом дыма вверх	"	4,02	3,58	3,69	Чугунное, стальное
КИП	"	3,14	3,12	3,10	литые 815 кг
Б. СМЕТНАЯ СТОИМОСТЬ	"	7,15	6,69	6,78	
В том числе печь с отводом дыма в боров	"	4,01	3,57	3,68	
КИП	"	3,14	3,12	3,10	

ЭКСПЛУАТАЦИОННЫЕ ПОКАЗАТЕЛИ

Расход мазута	кг/ч	12	-	-
Расход природного газа	м ³ /ч	-	15	17
Расход воздуха	м ³ /ч	155	157	-
Потребная мощность электроэнергии	квт		1,1	

ОБОРУДОВАНИЕ

Форсунка	Сталь-проект I 1/2"	-	-	
Горелка	-	ГНЦ-2	ВП 48/2,8	

ЭЛЕКТРОСНАБЖЕНИЕ - силовое электрооборудование от сети напряжением 220/380 в.

ДОПОЛНИТЕЛЬНЫЕ ДАННЫЕ

Сметная стоимость строительства определена по новым нормам и ценам, установленным с I. I-1969 г.

СОСТАВ ПРОЕКТА

Рабочие чертежи печи на мазуте с отводом дыма вверх	H5519	Смета # I7509
Рабочие чертежи печи на мазуте с отводом дыма в боров	H5520	Смета # I7510
Рабочие чертежи печи на газе низкого давления с отводом дыма вверх	H5521	Смета # I7511
Рабочие чертежи печи на газе низкого давления с отводом дыма в боров	H5522	Смета # I7515
Рабочие чертежи печи на газе среднего давления с отводом дыма вверх	H5523	Смета # I7513
Рабочие чертежи печи на газе среднего давления с отводом дыма в боров	H5524	Смета # I7512
Рабочие чертежи КИП и автоматики на мазуте	H5591	Смета # I7524
Рабочие чертежи КИП и автоматики на газе низкого давления	H5593	Смета # I7523
Рабочие чертежи КИП и автоматики на газе среднего давления	H5592	Смета # I7544
Рабочие чертежи механизма подъема заслонки	H5585	

Объем проектных материалов: 716 форматов

Проект распространяет: ВНИИ Теплопроект, I29327, Москва, И-327, ул. Коминтерна, 7, корпус 2

Инв. №
Пасп. № 030809