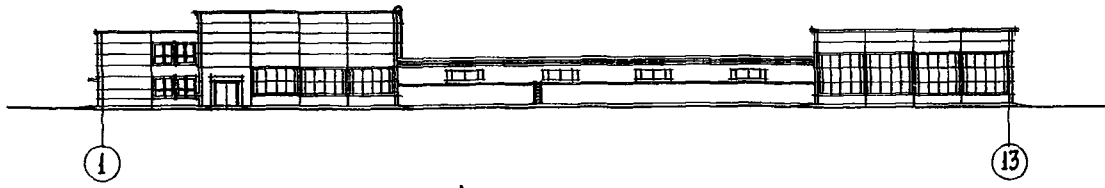
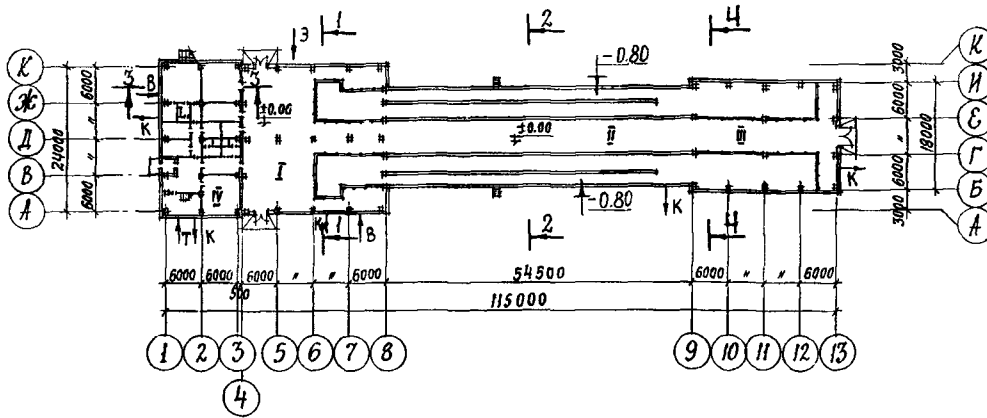
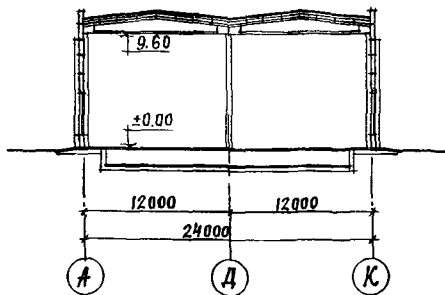
	<p>ПРОИЗВОДСТВО БЕТОННЫХ БЕЗНАПОРНЫХ ТРУБ ПРОИЗВОДИТЕЛЬНОСТЬЮ 24 ТЫС.М³ В ГОД</p>	<p>ПАСПОРТ ТИПОВОЙ ПРОЕКТ № 409-10-28 УДК 725.42:691</p>
<p>ЧАСТЬ 2 Раздел 4 Подгруппа 409-10</p>	<p>Область применения проекта - районы с обычными геологическими условиями, расчетной температурой воздуха - 30°C. Нормативная снеговая нагрузка 100 кг/м² Нормативный скоростной напор ветра 35 кг/м² Класс здания II Степень огнестойкости II Степень долговечности II</p>	<p>Разработан институтом Гипростройматериалы - 107078, Москва, Б-78, Орликов пер. дом 10. Утвержден Министерством промышленности строительных материалов СССР 29 декабря 1971 года, протокол № 28-46/72. Введен в действие институтом Гипростройматериалы приказ № 90/у от 1 ноября 1972 года</p>



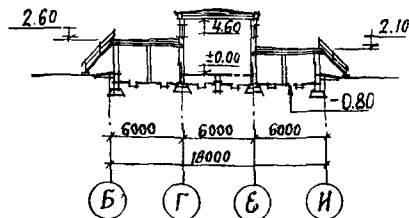
ФАСАД 1-13



ПЛАН НА ОТМ. ± 0.00



РАЗРЕЗ 1-1

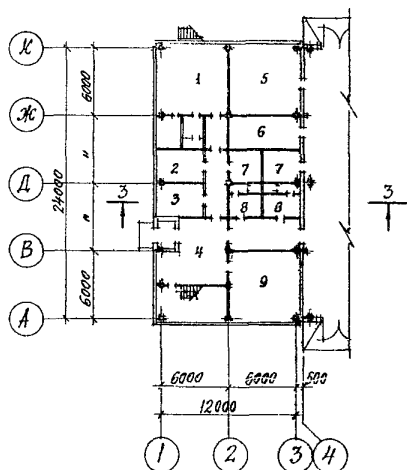


РАЗРЕЗ 2-2

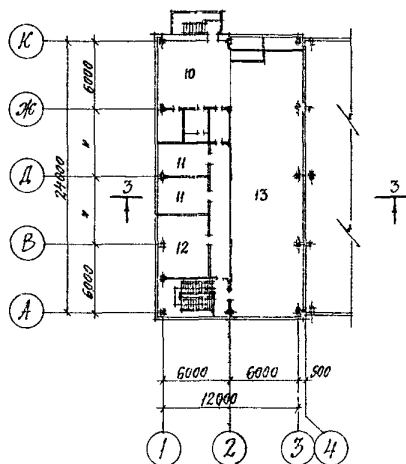
ЭКСПЛИКАЦИЯ

I. Отделение формовки 980 м²
II. Пропарочные камеры 967 "

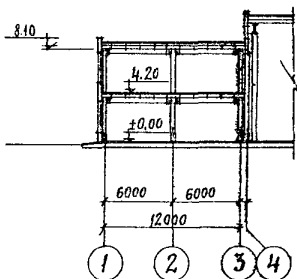
III. Отделение выдержки 453 м²
IV. Бытовые помещения 312,5 "



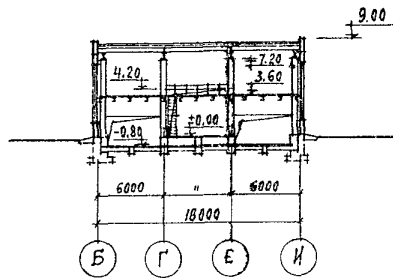
ПЛАН
НА ОТМ. ± 0.00



ПЛАН
НА ОТМ. 4.20



РАЗРЕЗ 3-3



РАЗРЕЗ 4-4

ЭКСПЛИКАЦИЯ

I этаж

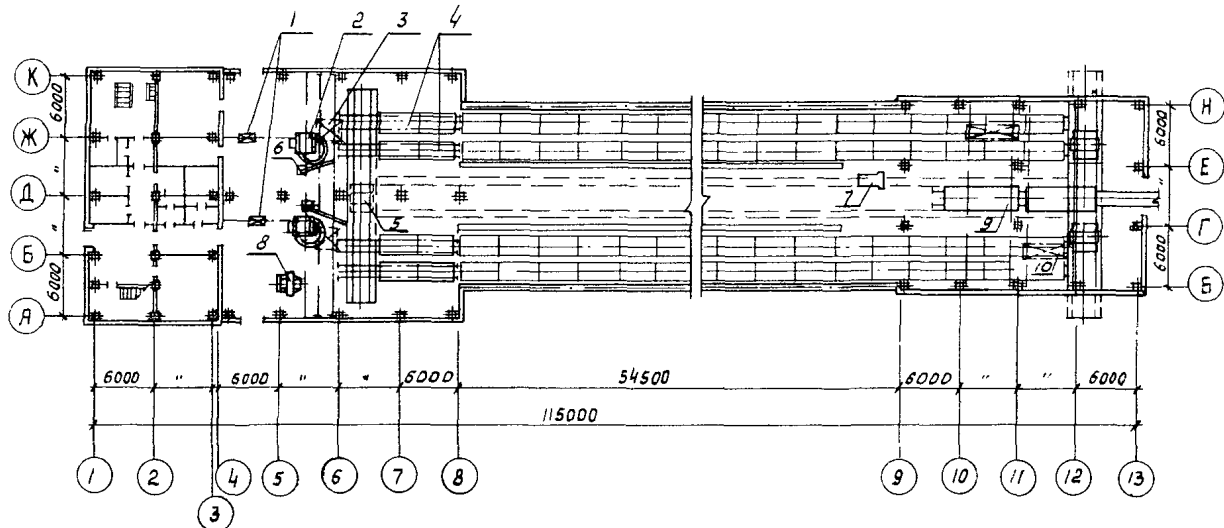
1. Женский гардероб уличной и домашней одежды	54 м ²
2. Медицинская комната	12 "
3. Комната приема пищи	12 "
4. Вестибюль	30,8 "
5. Комната мастеров	37,8 "
6. Инструментальная кладовая	19 "
7. Инвентарные кладовые	19 "
8. Санузлы	19 "
9. Красный уголок	38 "

II этаж

10. Мужской гардероб уличной и домашней одежды	54 м ²
11. Комнаты общественных организаций	24 "
12. Комната отдыха	
13. Вентиляционная площадка	153,2 "

К 2	ГИПРОСТРОЙМАТЕРИАЛЫ	Производство бетонных безнапорных труб производительностью 24 тыс.мЗ в год	ГИПОВОЙ ПРОЕКТ № 409-10-28	ПАСПОРТ ЛИСТ 3

ПЛАН РАЗМЕЩЕНИЯ ТЕХНОЛОГИЧЕСКОГО ОБОРУДОВАНИЯ



ЭКСПЛИКАЦИЯ

1. Таль электрическая ТЭ5-92 /тельфер/	2 шт	6. Консольный съемник 6873/34	2 шт
2. Станок для формирования труб СМЖ-194	2 "	7. Приспособление для гидроиспытания труб 2651/4	1 "
3. Тележка передаточная	2 "	8. Стенд для механического испытания труб 2651/5	1 "
4. Вагонетка для труб	96 "	9. Тележка для вывоза готовой продукции ЭТ-010	3 "
5. Траверзная тележка	3 "	10. Кран балка г/п - 2 т	2 "

ОПИСАНИЕ ТЕХНОЛОГИЧЕСКОГО ПРОЦЕССА

Производство бетонных безнапорных труб размещается в здании, состоящем из трех частей: формовочного отделения, туннельных камер и отделения выдачи готовых труб.

Технологический процесс производства труб принят по агрегатно-поточной технологии с немедленной распалубкой труб и конвейеризации процесса тепловой обработки их в туннельных камерах непрерывного действия.

Подъемно-транспортные операции осуществляются тельферами, подвесными кранбалками, тележками, транспортирующими трубы через камеры тепловой обработки.

Изготовление труб осуществляется на двух формовочных линиях, одна из которых специализирована на трубы диаметром 600 мм, другая - 300 мм.

Основным агрегатом технологической линии является станок для формования труб СМЖ-194, освоенный отечественной промышленностью, работающий по принципу осевого вибропрессования.

В состав формовочной линии помимо станка СМЖ-194 входит следующее оборудование: передаточная тележка с двумя тельферами, вагонетки для труб, консольный съёмник, траверзные тележки толкатели, кранбалки.

Технологическая линия формования и тепловой обработки труб работает в полуавтоматическом режиме.

ПРОИЗВОДСТВЕННАЯ ПРОГРАММА		ГОДОВАЯ ПОТРЕБНОСТЬ В РЕСУРСАХ И СЫРЬЕ.			
1. Бетонные безнапорные трубы диаметром 300 мм	м3	7291,4	Портландцемент М400	т	12058,0
	п.м	118560	П е с о к	м3	19292,8
			Щебень 3-10 мм	"	9984,0
2. То же, диаметром 600 мм	"	16468,0	Электроэнергия	тыс.квтч	319,65
		88920	Вода на производ- ственные нужды	м3/час	4341,0
Итого:	"	23759,4	Вода на хоз.литьевые нужды	"	1756,0
		207480	П а р	т	3543

РЕЖИМ РАБОТЫ: Термообработка производится в 3 смены, все остальные отделения работают в 2 смены. Число рабочих дней в неделю - 5.

К 2	ГИПРОСТРОЙМА ТЕРМАЛЫ	ПРОИЗВОДСТВО БЕТОННЫХ БЕЗНА- ПОРНЫХ ТРУБ ПРОИЗВОДИТЕЛЬНОСТЬЮ 24 ТЫС.МЗ В ГОД	ТИПОВОЙ ПРОЕКТ № 409-10-28	ПАСПОРТ ЛИСТ 5

ОСНОВНЫЕ ПОКАЗАТЕЛИ

Объем			
Строительный	мЗ	17200	
В т.ч. бытовых и служебных помещений	"	2812	
Площадь			
Застройки	м2	2862	
Полезная	"	2800	
Пристроенных бытовых	"	319	
Съем продукции с I м2 полезной площади	мЗ	8,5	
РАСХОД МАТЕРИАЛОВ			
Цемент	т	542	
Стали	"	195	
В т.ч. арматурной	"	57	
Бетона	мЗ	1234	
Железобетона	"	625	
В т.ч. сборного	"	437	
В т.ч. керамзитобетона	"	188	
Десоматериалов	"	90	
Кирпича	тыс. шт	202	
СМЕТНАЯ СТОИМОСТЬ			
Общая	тыс. руб.	428,0	
Строительно-монтажных работ	"	295,64	
Оборудования	"	132,36	
I мЗ здания	руб.	12,0	
I м2 полезной площади	"	6,60	
Удельные капиталовложения на I мЗ труб	"	17,95	
ТРУДОВЫЕ ЗАТРАТЫ			
На возведение здания	ч-д	5754	
На возведение I мЗ здания	"	0,33	
ЭКСПЛУАТАЦИОННЫЕ ПОКАЗАТЕЛИ			
Расход свежей воды макс.	мЗ/час:		
на производственные нужды		1,5	
на хоз.питьевые нужды		2,2	
Суточный расход воды	мЗ :		
на производственные нужды		4,0	
на хоз.питьевые нужды		3,8	
Потребность в тепле для отопления и вентиляции макс.	мгкал/час	1,17	
Потребность в паре для горячего водоснабжения	тонн/час	0,14	
Потребность в паре на производственные нужды	"	0,78	
Установленная мощность	квт	262,7	

СТРОИТЕЛЬНЫЕ КОНСТРУКЦИИ

Фундаменты под колонны: железобетонные монолитные стаканного типа, сборные железобетонные серии ИИ-04-I вып. I типоразмеров 4; под стены - сборные железобетонные балки серии КЭ-01-23 вып. I типоразмеров I.

Колонны сборные железобетонные серии КЭ-01-49 вып. I, 2 типоразмеров 2, серии ИИ-04-2 вып. I типоразмеров 4.

Балки покрытия сборные железобетонные по серии ПК-01-06 вып. 8^{*}, 8³ типоразмеров I.

Покрытие - плиты по серии ПК-01-74/62 типоразмеров I.

Стены - керамзитобетонные панели серии СТ-02-31 вып. I, 2 типоразмеров 4.

Лестницы производственной части здания стальные индивидуальные, для бытовых помещений по серии ИИ-04, типоразмеров - I.

Двери - деревянные ГОСТ 6629-64 типоразмеров 6.

Ворота - деревянные серии ПР-05-36.4 типоразмеров I.

Отделка наружная - расшивка швов панелей.

Отделка внутренняя - затирка швов, окраска стен силикатными красками, побелка потолков, в бытовых помещениях облицовка глазурованной плиткой.

Наибольший вес конструкции - 7,9 т. Балки покрытия

ИНЖЕНЕРНОЕ ОБОРУДОВАНИЕ

Водопровод - раздельный: хозяйственной и производственной.

Напор на вводе производственного водопровода - 12 м, хоз.питьевого - 15 м.

Канализация - раздельная: хозяйственно-бытовая и производственная.

Отопление воздушное совмещенное с приточной вентиляцией.

Теплоноситель - перегретая вода $t = 150-70^{\circ}$.

Вентиляция - приточно-вытяжная с механическим побуждением и естественная.

Электроосвещение - светильники с люминесцентными лампами и лампами накаливания.

Электроснабжение - от существующих сетей напряжением 380 вольт.

ДОПОЛНИТЕЛЬНЫЕ ДАННЫЕ

Сметная стоимость строительства определена в нормах и ценах, введенных с I января 1969 года. Бытовые помещения запроектированы с учетом СНиП П-М.3.68. При привязке проекта применение панелей СТ-02-31 согласовывать со строительной организацией.

СОСТАВ ПРОЕКТА

Альбом I	Пояснительная записка	Альбом У	Чертежи санитарно-технических систем и устройств
Альбом II	Заказные спецификации	Альбом UI	Электротехнические чертежи. Чертежи по связи и сигнализации.
Альбом III	Технологические чертежи, чертежи по автоматизации производства	Альбом UP	Сметы. Части I, 2.
Альбом IV	Архитектурно-строительные чертежи.	Альбом UП	Нестандартизированное оборудование. Части I и 2.

Объем проектных материалов 1730 форматок

Проект распространяет Киевский филиал Центрального института типового проектирования 252057, г. Киев, 57, ул. Эжена Потье 12.

Ив. №
Пасп. № 030016