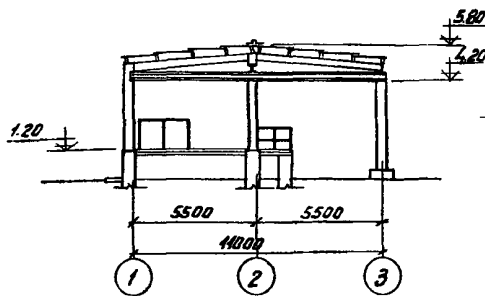
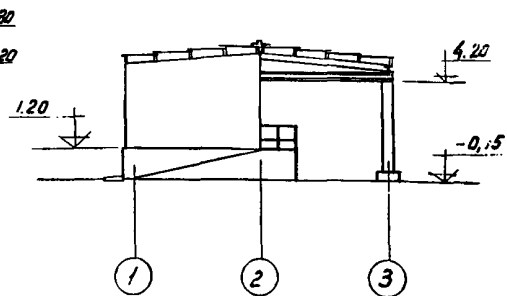
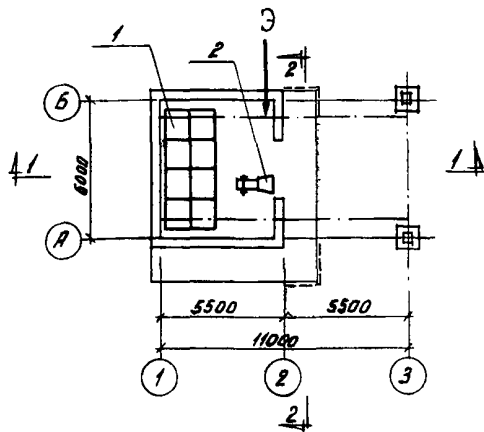
	СКИП НА 80 БАЛЛОНОВ ДЛЯ ГАЗООБРАЗНЫХ ПРОДУКТОВ РАЗДЕЛЕНИЯ ВОЗДУХА	П А С П О Р Т ТИПОВОЙ ПРОЕКТ № 704-5-2
ЧАСТЬ 2 Раздел 7 Группа 704-5	Область применения - районы с обычными геологическими условиями и расчетной зимней температурой воздуха -20° , -30° /основное решение/ Для сухой и нормальной зон влажности. Нормативная снеговая нагрузка 50, 100 и 150 кг/м ² Нормативный скоростной напор ветра 45 кг/м ² Класс сооружения П. Степень огнестойкости П. Степень долговечности П.	УЛК. 725.35 Разработан Гипрокислородом Москва, А-315, 2-й Амбулаторный проезд, дом 8. Утвержден и введен в действие МХП СССР 30 августа 1971 г. (протокол № 42-720 от 30 августа 1971 г.)



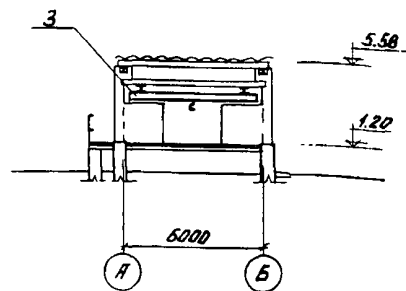
РАЗРЕЗ I-I



ФАСАД ПО ОСИ А



ПЛАН НА ОТМ. 1.200



РАЗРЕЗ 2-2

ЭКСПЛИКАЦИЯ ОБОРУДОВАНИЯ

1. Клетка для хранения 20 баллонов
2. Тележка для перевозки 1 баллона
3. Кран подвесной электрический $Q = 1$ т

ОПИСАНИЕ ПРОЕКТА

Склад предназначен для приема, хранения и выдачи баллонов с газообразными продуктами разделения воздуха у мелких потребителей. Емкость склада 80 наполненных и 80 порожних баллонов емкостью 40 литров давлением до 200 кг/см² по ГОСТ 949-57*. Доставка баллонов предусмотрена в контейнерах, выдача россылью.

ОСНОВНЫЕ ПОКАЗАТЕЛИ

ОБЪЕМ		
Строительный	м ³	205,0
ПЛОЩАДЬ		
Застройки /без рампы/	м ²	40,0
Развернутая производственная	"	31,0
Рампы	"	21,0
РАСХОД МАТЕРИАЛОВ		
Цемент	т	14,6
Стали	"	2,2
Бетон монолитного	м ³	51,1
Железобетон	"	2,8
в том числе:		
сборного	"	0,92
Лесоматериалов	"	3,7
Кирпича	тыс.шт.	14,3
СМЕТНАЯ СТОИМОСТЬ		
общая	тыс.руб.	6,24
строительно-монтажных работ	"	5,10
оборудования		1,14
I м ³ здания	руб.	21,54
ТРУДОВЫЕ ЗАТРАТЫ		
возведения здания	ч.д.	105
возведения I м ³ здания	"	0,51
ЭКСПЛУАТАЦИОННЫЕ ПОКАЗАТЕЛИ		
потребляемая		
мощность электроэнергии	квт	2,24

СТРОИТЕЛЬНЫЕ КОНСТРУКЦИИ

Фундаменты под колонны - индивидуальные, монолитные, железобетонные, типоразмеров I.

Фундаменты под стену и рампу - ленточные монолитные, бетонные

Колонны под навес и крановые пути - сборные железобетонные по серии ИС-01-II вып.2 типоразмеров I

Стены - кирпичные

Покрытие и навес - из волнистых асбестоцементных листов усиленного профиля по ГОСТ 8423-67 на деревянных прогонах.

Двери - по ГОСТ 14624-69 типоразмеров I.

Полы - асфальтобетонные с добавлением волокнистого асбеста, бетонные безискрылые

Отделка наружная - кирпичная кладка с резиновой кровлей вальком.

Отделка внутренняя - кирпичная кладка в подрезку и покраска силикатной краской.

Наибольший вес конструкций - колонны I,2т.

ИНЖЕНЕРНОЕ ОБОРУДОВАНИЕ

Электроснабжение - от заводской трансформаторной подстанции напряжением 380/220в

ДОПОЛНИТЕЛЬНЫЕ ДАННЫЕ

Сметная стоимость строительстве определена в нормах и ценах, введенных с I, I-1969 г.

СОСТАВ ПРОЕКТА

Альбом I - Технологическая и электротехническая части
Альбом II - Архитектурно-строительная часть
Альбом III и IV - Сметы

Объем проектных материалов 145 форматок

Проект распространяет Гипрохлоред I25315 Инв.№
Москва А-315 Проп.№ 029719
2-й Амбулаторный проезд
дом 8.