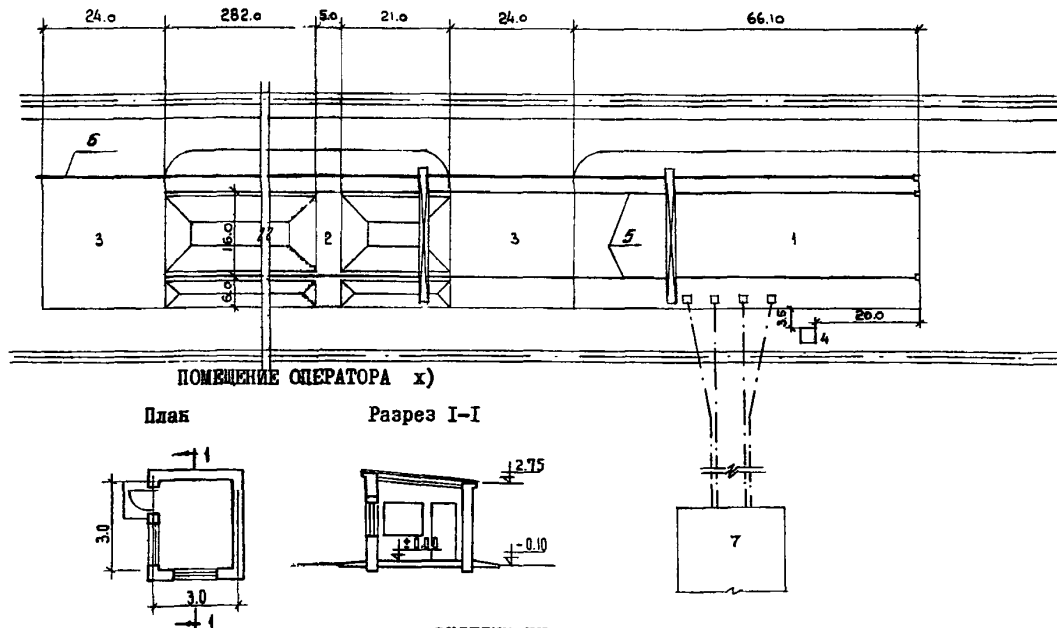
	СКЛАД СЕЗОННОГО ХРАНЕНИЯ ГОТОВОЙ ПРОДУКЦИИ ЕМКОСТЬЮ 10 ТЫС. ТОНН ДЛЯ ТОРФОБРИКЕТНЫХ ЗАВОДОВ	ПАСПОРТ ТИПОВОЙ ПРОЕКТ № 709-89 УДК. 725.35
<p>ЧАСТЬ 2</p> <p>Раздел 7 Подраздел 709</p>	<p>Область применения: районы с обычными геологическими условиями, I, II, III и IV климатические районы. Нормативный скоростной напор ветра - 55 кг/м²</p>	<p>Разработан проектным институтом Гипроторф МТП РСФСР 108622 Москва К-12, ул. 25 Октября д. 10/2.</p> <p>Утвержден и введен в действие Министерством топливной промышленности РСФСР (приказ № 70 от 17/IV-1972 г.).</p>

ПЛАН



ЭКСПЛИКАЦИЯ

	Типы:			
		I	II	III
1. Площадка для хранения брикетов в контейнерах	м ²	1370	2890	5730
2. Площадка для хранения брикетов в штабелях	"	6780	6450	5710
3. Площадка для загрузки автотранспорта	"	1060	1060	1060
4. Помещение оператора	"	12,7	12,7	12,7
5. Подкрановые пути	п. м.	410	460	560
6. Подъездной в.д. путь колеи 1524 мм	"	421	472	568
7. Главный корпус торфобрикетного завода (условно) тип. пр. 401-2-4/70		-	-	-

х) Помещение оператора и план склада изображены в различных масштабах.

ОПИСАНИЕ ПРОЕКТА

Проект предусматривает строительство складов хранения брикетов емкостью 10 тыс. т для торфобрикетных заводов различной производительности, при этом в контейнеры затаривается продукция заводов, выработанная в течение пяти суток, а остальная продукция хранится на открытых площадках в штабелях. В строительном отношении склады представляют собой открытые площадки с различными покрытиями (асфальтовым, бетонным и улучшенным грунтовым), зависящими от вида хранения брикетов. Площадки следуют одна за другой и связаны между собой путями для козловых кранов. С одной консоли крана обслуживается линия загрузки контейнеров, с другой грузят брикеты в железнодорожные вагоны.

В зависимости от производительности завода рекомендуется принять:

- тип I для заводов мощностью 30 тыс. т брикетов в год;
- тип II для заводов мощностью 60 тыс. т брикетов в год;
- тип III для заводов мощностью 120 тыс. т брикетов в год.

В каждом типе предусматривается продольное и поперечное расположение склада на местности относительно брикетных лотков.

Загрузка контейнеров брикетами на складах I и II типов производится через стационарно установленные, вращающиеся лотки, а на складе III типа - непосредственно с брикетных лотков или контейнера.

ОСНОВНЫЕ ПОКАЗАТЕЛИ				СТРОИТЕЛЬНЫЕ КОНСТРУКЦИИ					
Типы:	I	II	III						
РАСХОД МАТЕРИАЛОВ				ИНЖЕНЕРНОЕ ОБОРУДОВАНИЕ					
цемент	т	38,1	48,7	55,4	фундаменты - бетонные индивидуальные				
стали	"	43,8	87,2	174,9	перекрытия - сборные железобетонные по серии НК-01-88, типоразмеров I.				
железобетона	м ³	36,0	42,5	46,7	стены - кирпичные				
в т.ч. сборного	"	32,5	37,3	37,3	кровля - рулонная, трехслойная				
лесоматериалов	"	90,1	174,2	344,9	полы - досчатые				
кирпича	тыс. шт.	6,8	6,8	6,8	окна - по ГОСТ-12506-65, типоразмеров-I				
СМЕТНАЯ СТОИМОСТЬ				двери - по ГОСТ-6629-64, типоразмеров-I					
общая	тыс. руб.	133,38	176,85	258,52	ИНЖЕНЕРНОЕ ОБОРУДОВАНИЕ				
строительно-монтажных работ	"	109,76	153,23	222,10	водопровод - противопожарный, напор 45 м				
оборудования	"	23,62	23,62	36,42	электрооснащение - 380/220 в				
ЭКСПЛУАТАЦИОННЫЕ ПОКАЗАТЕЛИ				слаботочные устройства - диспетчерская громкоговорящая связь, телефонизация, пожарная сигнализация, электрососисфикация, радиофикация.					
расход воды на пожаротушение	л/сек.	10	10	15	Типы:				
потребная мощность электроэнергии	квт	58,2	63,8	75,6	кран козловой А5-16	шт.	2	2	2
общее число работающих		9	9	11	машин погрузочная ПНБ-I	"	1	1	1
в т.ч. рабочих смен в сутки	-	3	3	3	контейнеры грузоподъемностью 3,5 т	"	143	286	572
					лотки вращающиеся	"	4	6	-
					платформа ПДМ-10, узкоколейная	"	-	-	14
					толкатель цепной реверсивный	"	-	-	1

ДОПОЛНИТЕЛЬНЫЕ ДАННЫЕ

Сметная стоимость строительства определена в нормах и ценах, введенных с I.I-1969г.

СОСТАВ ПРОЕКТА

- Альбом I - Склад готовой продукции, тип I Альбом IV - Сметы к складу типа I
- Альбом II - Склад готовой продукции, тип II Альбом V - Сметы к складу типа II
- Альбом III - Склад готовой продукции, тип III Альбом VI - Сметы к складу типа III
- Альбом VII - Заказная спецификация.

Объем проектных материалов: 922 форматки

Проект распространяет: Государственный проектный институт МТП РСФСР Гипроторф
103622 Москва, К-12, ул. 25 Октября д. 10/2.

инв. №
пасп. № 029765