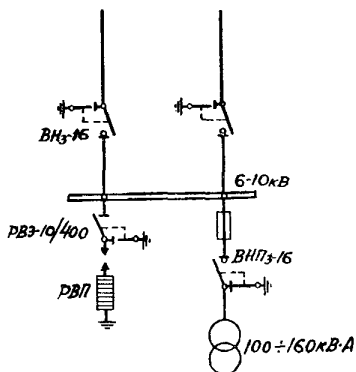
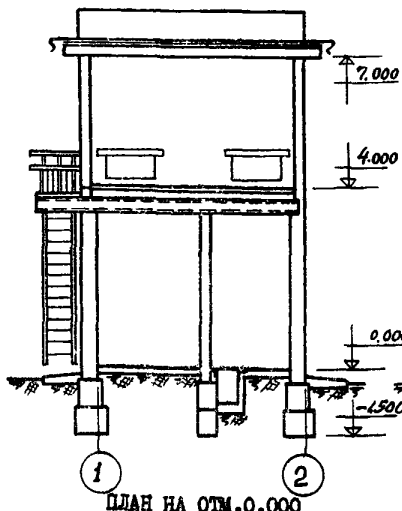
	<p>ТРАНСФОРМАТОРНАЯ ПОДСТАНЦИЯ С ДВУМЯ ВОЗДУШНЫМИ ВВОДАМИ 6-10 кВ НА ОДИН ТРАНСФОРМАТОР МОЩНОСТЬЮ ДО 160 кВ·А. ТИП В-2I-160 МЗ</p>	<p>ПАСПОРТ ТИПОВОЙ ПРОЕКТ № 407-3-48/75 УДК 621.311.42</p>
<p>ЧАСТЬ <b>2</b> Раздел 4 Группа 407-3</p>	<p>Область применения - районы с обычными геологическими условиями, с расчетной температурой наружного воздуха до -40°C. Нормативная снеговая нагрузка - 100 кг/м<sup>2</sup> Нормативный скоростной напор ветра-35 кг/м<sup>2</sup> Класс здания-III. Степень огнестойкости - I Степень долговечности - III</p>	<p>Разработана институтом "ТИПРОКОМУЭНЕРГО" 123056, г. Москва, ул. Б. Грузинская, 21/2  Утверждена МИНЖИЛКОМХОЗОМ РСФСР 2 сентября 1974 г., приказ № 22 тл. Введен в действие 16 июня 1975 г., Приказ № 9 тд от 17 июня 1975 г.</p>

СХЕМА

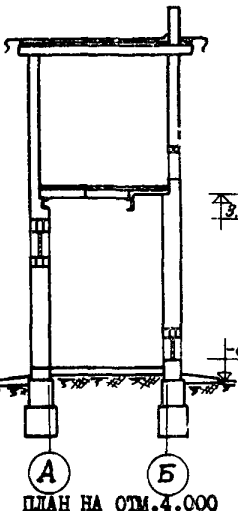


РАЗРЕЗ I-I



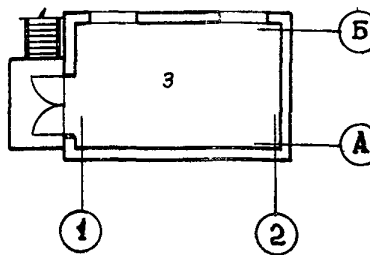
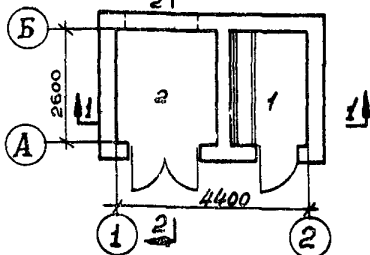
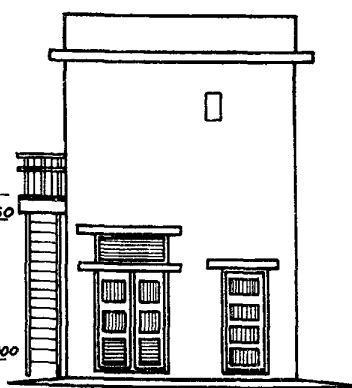
ПЛАН НА ОТМ. 0.000

РАЗРЕЗ 2-2



ПЛАН НА ОТМ. 4.000

ФАСАД I-2



ЭКСПЛИКАЦИЯ

- 1. Шт 0,4 кв 4,9 м<sup>2</sup>
- 2. Камера трансформатора 6,6 м<sup>2</sup>
- 3. РУ 6-10 кВ 13,3 м<sup>2</sup>

## ОПИСАНИЕ СООРУЖЕНИЯ

Трансформаторная подстанция предназначена для питания силовых и осветительных нагрузок промышленных потребителей и городских электрических сетей.

Оборудование подстанции размещается в отдельном стоящем двухэтажном здании. Силовой трансформатор и щит 0,4 кВ расположены в отдельных помещениях на первом этаже, РУ 6-10 кВ - на втором этаже.

На напряжении 6-10 кВ выполняется одинарная система сборных шин. РУ 6-10 кВ комплектуется из камер серии КСО-366.

Щит распределительный одностороннего обслуживания серии ЩО.

## ОСНОВНЫЕ ПОКАЗАТЕЛИ

Строительный объем	м <sup>3</sup>	125,7
Площадь застройки	м <sup>2</sup>	17,3
Общая площадь	м <sup>2</sup>	24,8

## РАСХОД МАТЕРИАЛОВ

Цемент	т	9,12
Стали	-"	1,26
Железобетона	м <sup>3</sup>	5,94
В том числе сборного	-"	5,12
Бетона	-"	12,37
В том числе сборного	-"	8,73
Лесоматериалов	-"	1,37
Кирпича	тыс.шт.	14,5

## СМЕТНАЯ СТОИМОСТЬ

Общая	тыс.руб.	6,17
Строительно-монтаж. работ	-"	4,14
Оборудования	-"	2,03
I м <sup>3</sup> здания	руб.	32,9
I м <sup>2</sup> общей площади	-"	166,9

## ТРУДОЕМКОСТЬ

Возведения здания	ч/д	76
Возведения I м <sup>3</sup> здания	"	0,61

## СТРОИТЕЛЬНЫЕ КОНСТРУКЦИИ

Фундаменты под стены - сборные бетонные блоки по серии I.116-I, выпуск I, типоразмеров - 4.  
 Стены - кирпичные.  
 Перекрытия по серии I.139-I, выпуск I, типоразмеров - 3  
 Покрытие - железобетонные плиты по серии I.141-I, выпуск 2, типоразмеров - 2.  
 Перекрытия - железобетонные плиты по серии I.141-I, выпуск 6, типоразмеров - I.  
 Крыша - четырехсклонная, рубероидная.  
 Полы - цементно-песчаные по бетонной подготовке.  
 Двери, ворота - деревянные, индивидуальные.  
 Отделка наружная - кирпичная кладка с расшивкой швов.  
 Отделка внутренняя - известковая окраска  
 Наибольший вес конструкций - плита покрытия - 2,8 т.

## ОБОРУДОВАНИЕ

Силовой трансформатор 6-10/0,4-0,23 кВ мощностью до 160 кВ·А	шт.	1
Камера 6-10 кВ серии КСО	"	4
Панель щита 0,4 кВ серии ЩО	"	2

## ДОПОЛНИТЕЛЬНЫЕ ДАННЫЕ

Типовой проект разработан взамен типового проекта № 407-3-48.

Стоимость трансформаторной подстанции приведена с трансформатором мощностью 160 кВ·А.

Сметная стоимость определена в нормах и ценах, введенных с I января 1969 г.

## СОСТАВ ПРОЕКТА

Альбом I - Электротехническая и архитектурно-строительная части.  
 Альбом II - С м е т н.  
 Альбом III - Типовые детали и конструкции.

Объем проектных материалов - 194 формата.

Проект распространяет: Свердловское отделение Центрального института типовых проектов - г. Свердловск, К-62, ул. Генеральская, 3А.

Киб. №  
 Лист № 03375E