
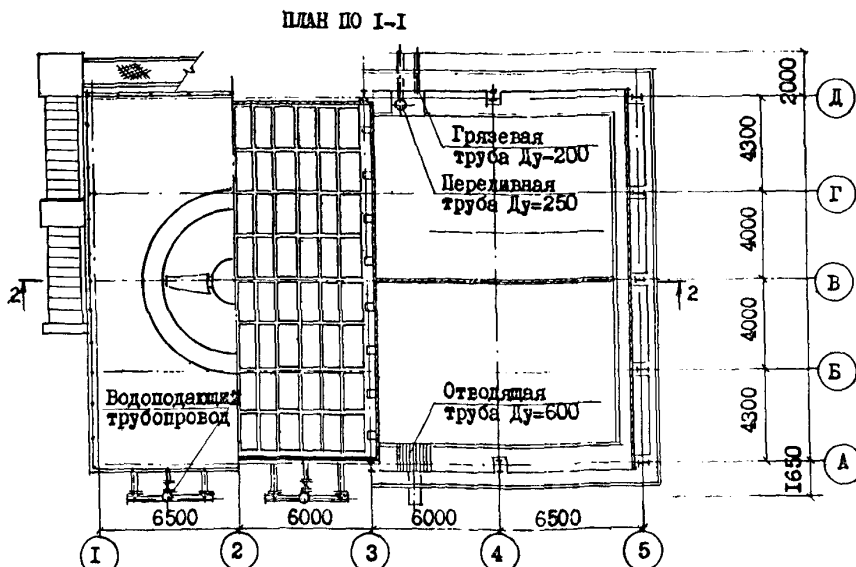
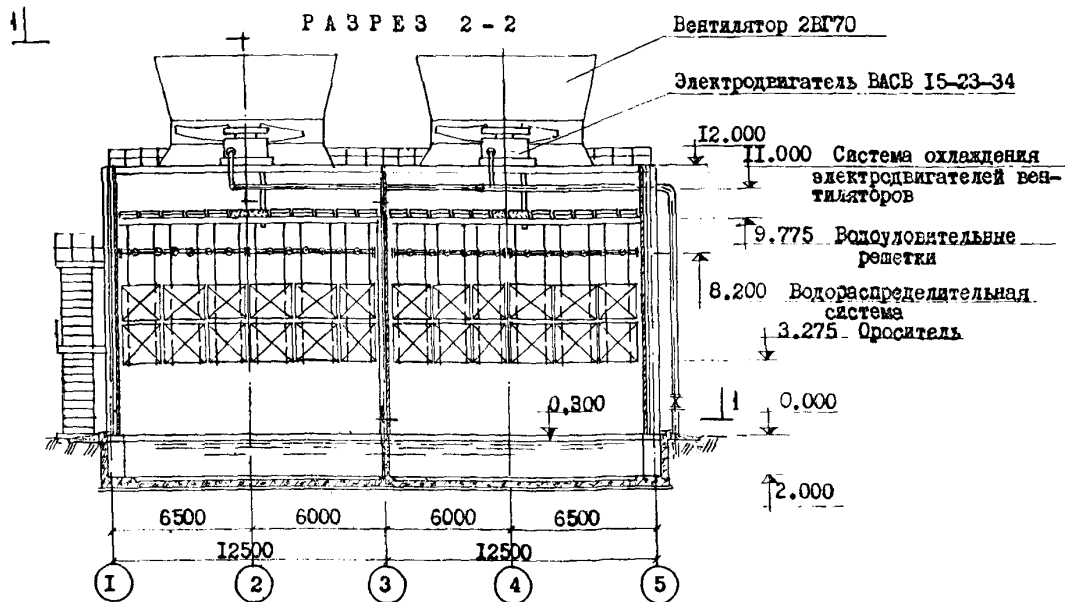


|   |  |   |
|---|--|---|
|  | <p>ГРАДИРНИ С ВЕНТИЛЯТОРАМИ ЗВГ70 КАПЕЛЬНЫЕ<br/>И БРИЗГАЛЬНЫЕ С СЕКЦИЯМИ ПЛОЩАДЬЮ 192 кв.м.<br/>СО СТАЛЬНЫМ КАРКАСОМ</p>   | <p>П А С П О Р Т<br/>ТИПОВОЙ ПРОЕКТ<br/>901-6-46<br/>УДК 624.97.621.175.3</p>   |
| <p>ЧАСТЬ<br/><b>2</b><br/>Раздел 9<br/>Группа<br/>901-6</p>                       | <p>Область применения - районы с обычными геологическими условиями и сейсмичностью не более 8 баллов.<br/>Расчетная температура наружного воздуха -30°C.<br/>Нормативная снеговая нагрузка - 200 кг/м<sup>2</sup>.<br/>Нормативный скоростной напор ветра - 55 кг/м<sup>2</sup>.<br/>Класс сооружения - II.<br/>Степень огнестойкости сооружения - III.<br/>Степень долговечности сооружения - III.<br/>Наивысший уровень грунтовых вод на отметке - 1,35.</p> | <p>Разработан институтом<br/>"Совхозоканалпроект"<br/>ИИ7832, ГСН-1, Москва,<br/>В-331, пр.Вернадского, д.29<br/>Утвержден и введен в<br/>действие В/О Совхозо-<br/>каналпроект<br/>с 25 мая 1975 г.<br/>Приказ № 109<br/>от 20 мая 1975 г.</p> |



На 2-х страницах, стр.1

| Количество секций | Размер градирни в плане, м | Площадь орошения м <sup>2</sup> |
|-------------------|----------------------------|---------------------------------|
| 2                 | 25x16,6                    | 384                             |
| 3                 | 37x16,6                    | 576                             |

## ОПИСАНИЕ СООРУЖЕНИЙ

Градири предназначены для охлаждения оборотной воды, не содержащей самовозгорающихся и трудноудаляемых примесей, с температурой не выше 55°С и концентрацией взвешенных веществ для капельных градири не более 120 мг/л, для брызгальных - свыше 120 мг/л. Удельная гидравлическая нагрузка на 1 м<sup>2</sup> площади оросителя принимается от 2 до 10 м<sup>3</sup>/час (в зависимости от требований к температуре охлажденной воды и климатологических параметров района строительства градири).

Градири состоят из подземной части - водосборного бассейна с водопроводным оборудованием и надземной части - стального несущего каркаса с системой подвесных конструкций и технологического оборудования.

## ОСНОВНЫЕ ПОКАЗАТЕЛИ:

|                                      | 2                    | 3      |
|--------------------------------------|----------------------|--------|
| Число секций в градириях             |                      |        |
| Строительный объем (включая бассейн) | м <sup>3</sup> 11088 | 16171  |
| Площадь застройки                    | м <sup>2</sup> 770   | 1123   |
| РАСХОД МАТЕРИАЛОВ:                   |                      |        |
| Сталь                                | т 57,9               | 81,7   |
| Железобетон                          | м <sup>3</sup> 215,6 | 313,9  |
| Древесина: капельные градири         | м <sup>3</sup> 80,39 | 125,43 |
| брызгальные градири                  | м <sup>3</sup> 71,17 | 111,60 |
| Асбестоцементные листы               | м <sup>2</sup> 837   | 1050   |

## СМЕТНАЯ СТОИМОСТЬ:

|                             | тыс. руб. | 91,32 | 132,93 |
|-----------------------------|-----------|-------|--------|
| Капельные градири           |           |       |        |
| Общая стоимость             | тыс. руб. | 91,32 | 132,93 |
| Строительно-монтажных работ | "-"       | 66,83 | 96,83  |
| Оборудования                | "-"       | 24,49 | 36,10  |
| 1 кв.м площади градири      | "-"       | 0,24  | 0,23   |
| Брызгальные градири         |           |       |        |
| Общая стоимость             | тыс. руб. | 88,29 | 128,38 |
| Строительно-монтажных работ | "-"       | 63,80 | 92,28  |
| Оборудования                | "-"       | 24,49 | 36,10  |
| 1 кв.м площади              | "-"       | 0,23  | 0,22   |

## ТРУДОВЫЕ ЗАТРАТЫ

|                                 | ч-д | 461 | 703 |
|---------------------------------|-----|-----|-----|
| На сооружение капельных градири | ч-д | 461 | 703 |
| брызгальных градири             | ч-д | 461 | 703 |

## ЭКСПЛУАТАЦИОННЫЕ ПОКАЗАТЕЛИ

|                      | квт | 150 | 225 |
|----------------------|-----|-----|-----|
| Номинальная мощность | квт | 150 | 225 |

## СТРОИТЕЛЬНЫЕ КОНСТРУКЦИИ

Водосборные бассейны с розетами - из монолитного железобетона.

Несущие каркасы и подвесные конструкции и лестницы - из стали по ГОСТу 380-71.

Обшивки - из асбестоцементных волнистых листов по ГОСТу 16233-70 для деревянных щитов по ГОСТу 8486-66.

## ТЕХНОЛОГИЧЕСКОЕ ОБОРУДОВАНИЕ

Вентиляторы 2ВГ70 с электродвигателями ЕАСВ 15-23-34, №-75 квт, n=170 об/мин.

Капельные блоки, воздухонаправляющие щиты, водоудельные решетки - из пластматериалов - сосны II сорта по ГОСТ 8486-66, антисептированные селькуром.

## ИНЖЕНЕРНОЕ ОБОРУДОВАНИЕ

Электроснабжение от электросети напряжением 220/380.

## ДОПОЛНИТЕЛЬНЫЕ ДАННЫЕ

Сметы составлены в нормах и ценах, введенных с I/I-1969 г., взамен типового проекта 901-6-31.

## СОСТАВ ПРОЕКТА

|   |   |
|---|---|
| Альбом I - Пояснительная записка. Детали и узлы.                      | } Выдаются по дополнительному требованию. |
| Альбом II - Двухсекционные градири.                                   |   |
| Альбом III - Трехсекционные градири.                                  |   |
| Альбом IV - Электротехническая часть.                                 |   |
| Альбом V - Задание заводу-изготовителю на крупноблочное оборудование. |   |
| Альбом VI - Заказные спецификации.                                    |   |
| Альбом VII - Сметы.   |   |
| Альбом VIII - Подъемно-транспортное оборудование.                     |   |
| Альбом IX - Сметы на подъемно-транспортное оборудование.              |   |

Объем проектных материалов - 879 форматок.

ПРОЕКТ РАСПРОСТРАНЯЕТ: Центральный институт типового проектирования.  
125878, Москва, А-445, ГСП Смольная, 22.

Ияз. № 13115  
Пасп. № 032923